

# WASCHTISCH EINBAU LOOP & FRIENDS

## PRODUKTINFORMATION

### 1. POSITION



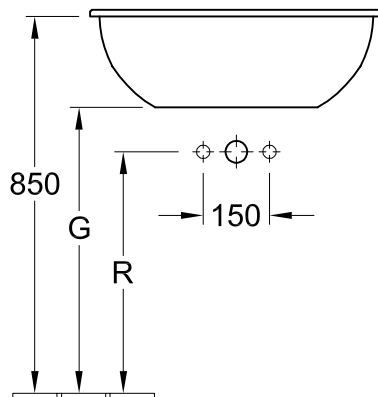
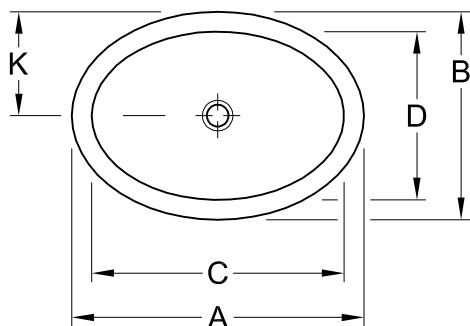
<b>Modell</b>	<b>615520</b>
Kollektion	Loop & Friends
PROJECTS	DESIGN
Breite	570 (mm)
Tiefe	405 (mm)
Gewicht	11,35 (kg)
Beschreibung	Außenseite glasiert Sanitärporzellan Auch aus <b>CeramicPlus</b> erhältlich inkl. Ausschnittschablone, inkl. verlängerter Kugelstange für Excenterbetätigung des Ablaufventils
Armatur / Hahnloch Hinweis	ohne Hahnlochbank
Überlauf Hinweis	mit Überlauf
Material	Sanitärporzellan
Ausschreibungstext	Einbauwaschtisch; Loop & Friends; Sanitärporzellan; Maße: 570 x 405 mm; Oval; Außenseite glasiert; ohne Hahnlochbank; mit Überlauf; inkl. Ausschnittschablone, inkl. verlängerter Kugelstange für Excenterbetätigung des Ablaufventils

## FARBEN

Weiß Alpin	61552001	4022693605641
Weiß Alpin Ceramicplus	615520R1	4022693605696
Star White Ceramicplus	615520R2	4022693605702
Pergamon Ceramicplus	615520R3	4022693605719

## TECHNISCHE ZEICHNUNGEN

### 615520



	A	B	C	D	G	K	R
6155 30	660	470	570	380	635	235	535
6155 31	660	470	570	380	635	235	535
6155 20	570	410	485	325	650	205	550
6155 21	570	410	485	325	650	205	550
6155 10	505	360	430	285	680	180	580
6155 11	505	360	430	285	680	180	580
6155 00	450	320	385	255	700	160	600
6155 01	450	320	385	255	700	160	600