

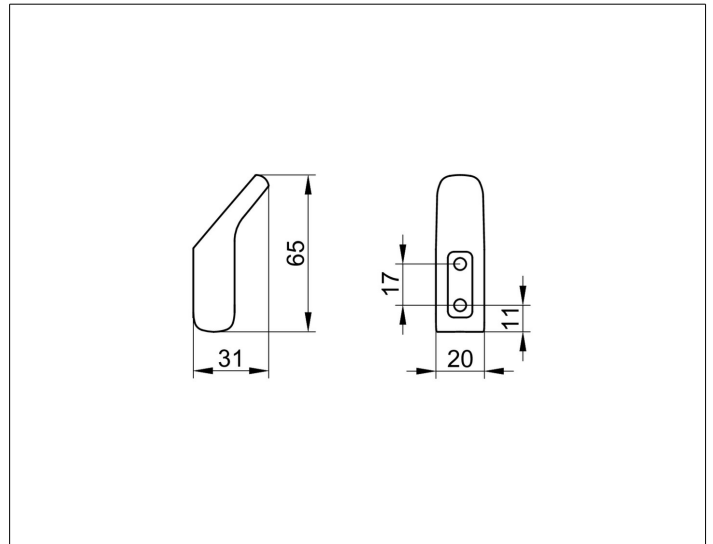
AVENO 14614370000

Handtuchhaken

PRODUKT



ZEICHNUNG



PRODUKTBESCHREIBUNG

- verdeckte Befestigung
- zum Schrauben oder Kleben
- Befestigungs-Set inklusive
- Klebe-Set inklusive

OBERFLÄCHE

schwarz matt

AUSSCHREIBUNGSTEXT

KEUCO AVENO - Handtuchhaken - 14614370000
 Designstarke und robuste Accessoires-Serie setzt Akzente
 Badausstattung zum Kleben - Soft-Square-Grundform ruhige
 Wandanbindung ohne zusätzliche Rosette

Breite / ø : 20 mm - Höhe: 65 mm - Ausladung: 46 mm
 Material: Metall
 Oberfläche: schwarz matt

Das Produkt kann angeschraubt oder angeklebt werden - Verdeckte
 Anbringung - inklusive korrosionsfreiem Befestigungs-Set und Klebe-Set

Artikelnummer: 14614370000