

---

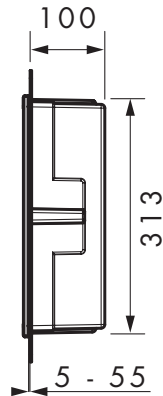
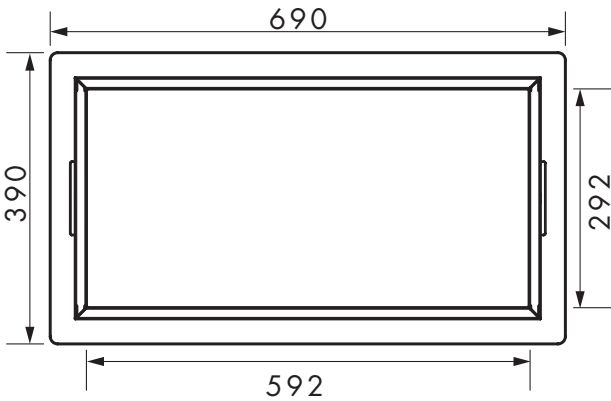
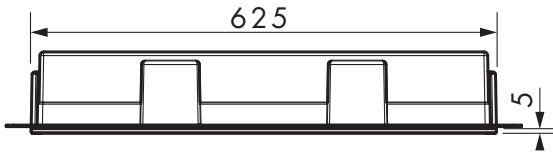
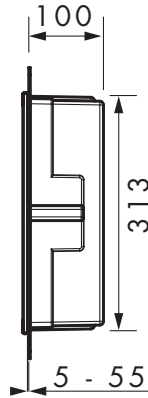
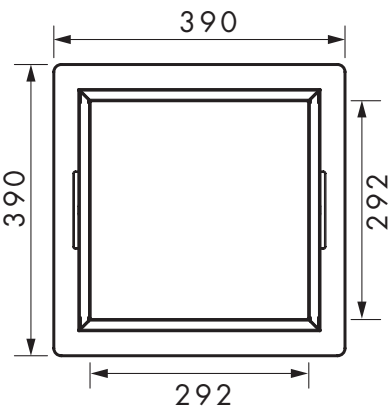
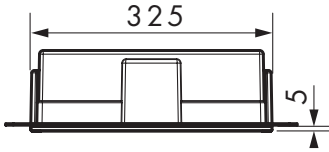
# StorageFit

**Einbauempfehlung**  
Installation guide

# Technische Zeichnung

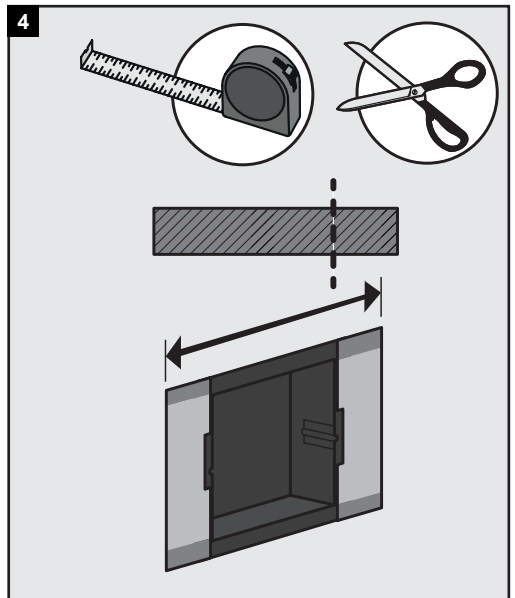
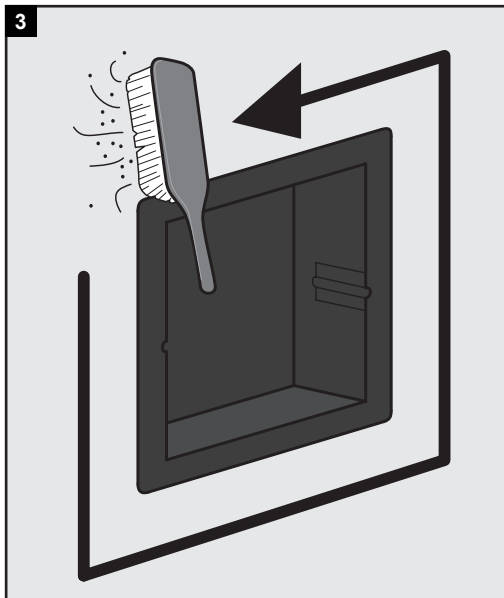
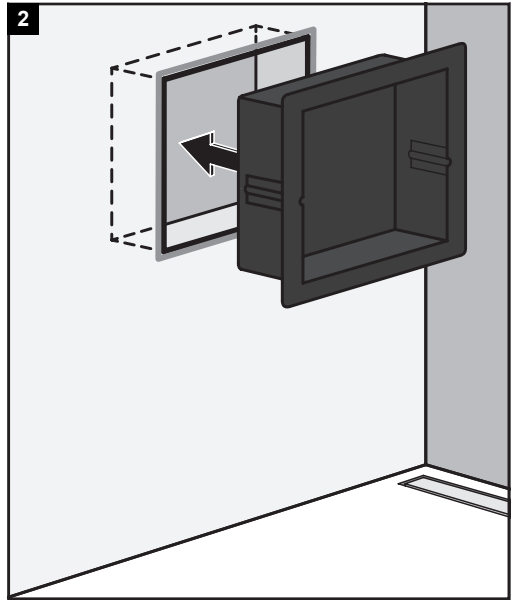
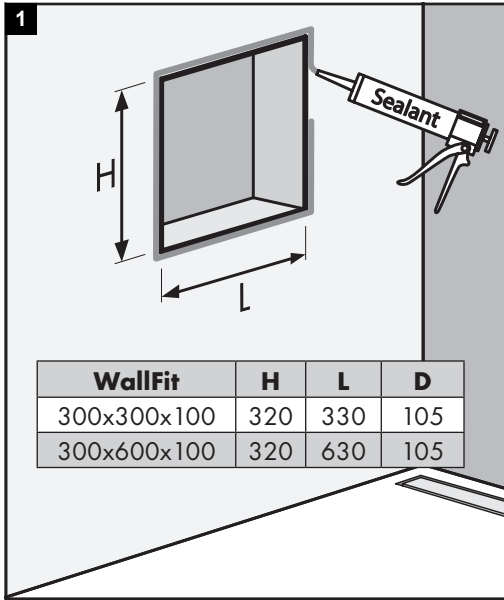
Technical drawing

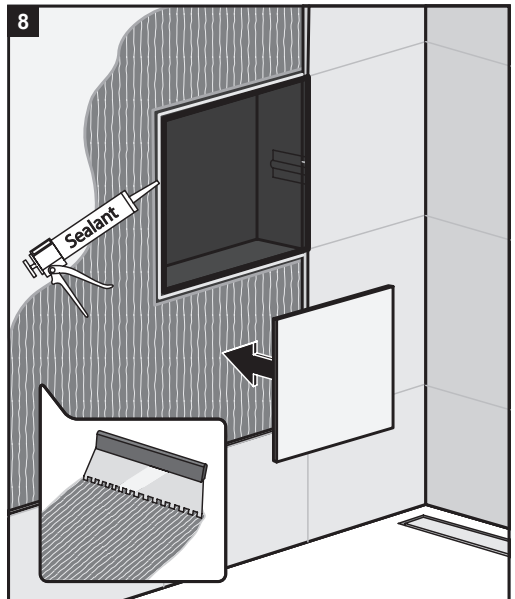
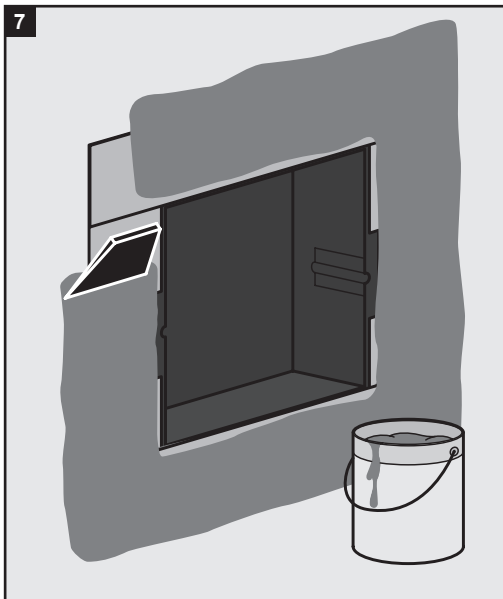
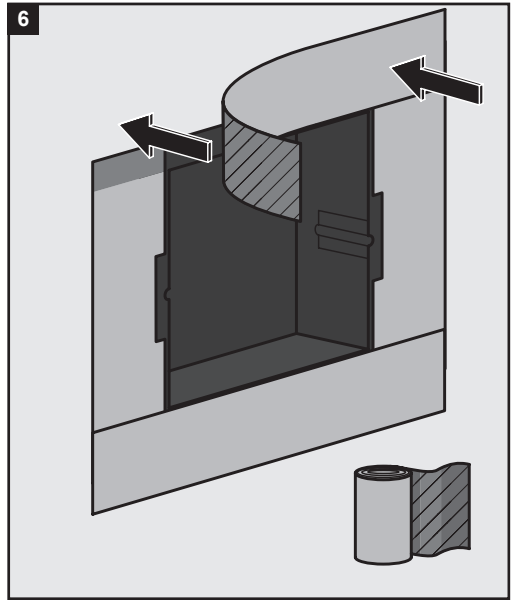
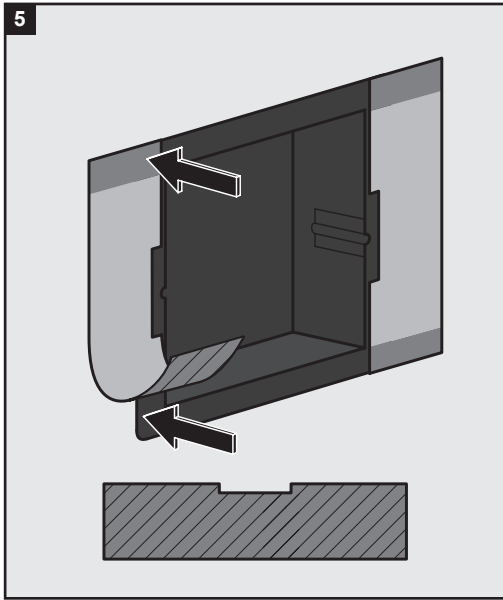
---

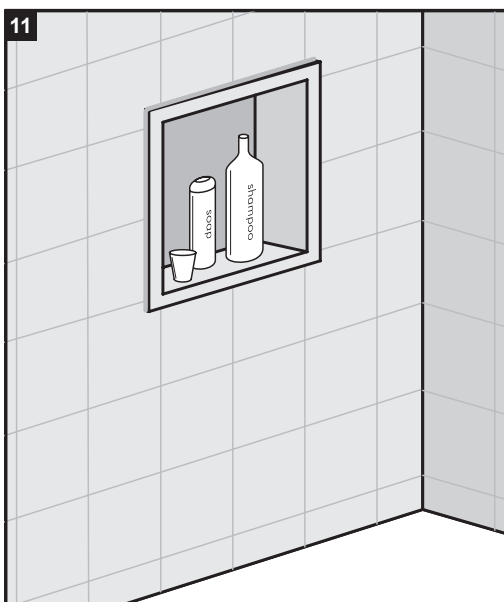
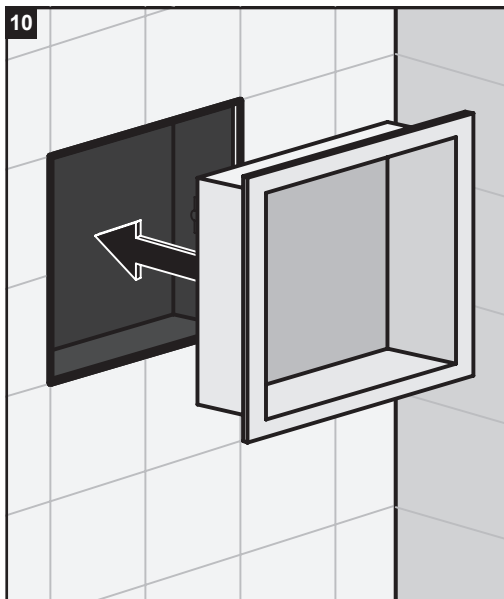
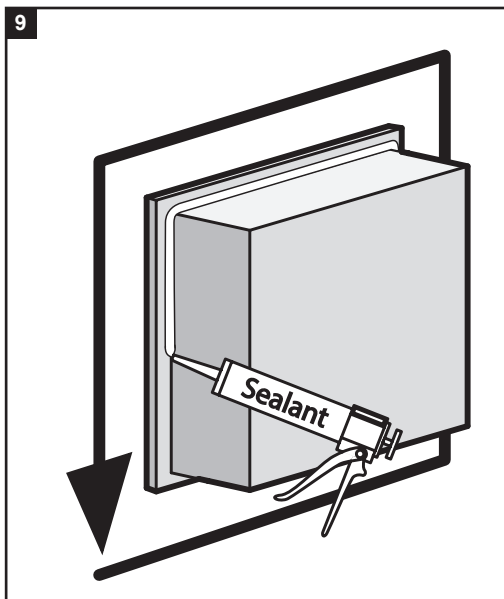


# Einbauempfehlung

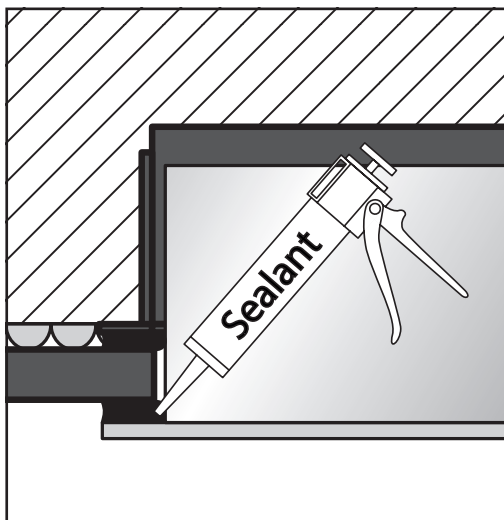
## Installation guide







## Abdichtungsempfehlung Sealing advice





## PFLEGEHINWEISE

Moderne Sanitäreinrichtungen bestehen heute aus sehr unterschiedlichen Werkstoffen, um dem Marktbedürfnis hinsichtlich Design und Funktionalität gerecht zu werden.

Um Schäden und Reklamationen zu vermeiden, müssen sowohl bei der Benutzung als auch bei der anschließenden Reinigung bestimmte Kriterien berücksichtigt werden.

Bei der Pflege insbesondere von Sonderoberflächen gilt grundsätzlich zu beachten:

- Es dürfen nur Reinigungsmittel eingesetzt werden, die für diesen Anwendungsbereich ausdrücklich vorgesehen sind.
- Reiniger, die Salzsäure, Ameisensäure, Chlorbleichlaugung oder Essigsäure enthalten, dürfen nicht verwendet werden, da diese zu erheblichen Schäden führen können.
- Phosphorsäurehaltige Reiniger sind nur bedingt anwendbar.
- Das Mischen von Reinigungsmitteln ist generell nicht zulässig.
- Abrasiv wirkende Reinigungshilfsmittel und Geräte, wie untaugliche Scheuermittel, Padschwämme und Mikrofasertücher, dürfen ebenfalls nicht verwendet werden.
- Die Gebrauchsanweisungen der Reinigungsmittelhersteller sind unbedingt zu befolgen.
- Die Reinigung ist mit vorgeschriebener Reinigerdosierung, Einwirkdauer, objektspezifisch und bedarfsgerecht durchzuführen.
- Dem Aufbau von Verkalkungen ist durch regelmäßiges Reinigen vorzubeugen.
- Bei der Sprühreinigung die Reinigungslösung keinesfalls auf das Produkt, sondern auf das Reinigungstuch aufsprühen und damit die Reinigung durchführen, da der Sprühnebel in Öffnungen und Spalten eindringen kann und Schäden verursachen kann.
- Nach der Reinigung muss ausreichend mit klarem Wasser nachgespült werden, um verbliebene Produktanhaftungen (Reiniger) restlos zu entfernen.
- Die Verwendung von Dampfreinigern ist nicht erlaubt; die hohen Temperaturen können die Produkte beschädigen.
- Bestimmte Materialien wie Aluminium und Stahl dürfen nicht in direkten Kontakt mit rostfreiem Stahl kommen, da dies Korrosion verursachen kann.

## WICHTIGE HINWEISE

Auch Körperpflegemittelrückstände wie Flüssigseifen, Shampoos und Duschgele können Schäden verursachen.

Auch hier gilt: nach der Benutzung Rückstände sorgfältig mit Wasser nachspülen.

Bauteile mit beschädigten Oberflächen müssen geprüft werden, ansonsten besteht Verletzungsgefahr.

Schäden, die durch unsachgemäße Behandlung entstehen, unterliegen nicht unserer Gewährleistung.



## CARE INSTRUCTIONS

Modern sanitary facilities today consist of very different materials to meet market demands for design and functionality.

To avoid damage and complaints, certain criteria must be observed both during use and subsequent cleaning. When caring for special surfaces in particular, the following must be observed:

- Only cleaning agents specifically intended for this application may be used.
- Cleaners containing hydrochloric acid, formic acid, chlorine bleach or acetic acid must not be used, as they can cause significant damage.
- Cleaners containing phosphoric acid are only conditionally suitable.
- Mixing cleaning agents is generally not permitted.
- Abrasive cleaning aids and tools such as unsuitable scouring agents, pad sponges and microfiber cloths must also not be used.
- The instructions of the cleaning agent manufacturers must be strictly followed.
- Cleaning must be carried out with the prescribed dosage, exposure time, and tailored to the object and need.
- Limescale build-up must be prevented by regular cleaning.
- When spray cleaning, never spray the solution directly onto the product, but onto the cleaning cloth, as spray mist can penetrate openings and gaps and cause damage.
- After cleaning, rinse thoroughly with clear water to remove any remaining residues of the cleaning agent.
- The use of steam cleaners is not permitted, as the high temperatures can damage the products.
- Certain materials such as aluminium and steel must not come into direct contact with stainless steel, as this can cause corrosion.

## IMPORTANT NOTES

Residues from personal care products such as liquid soaps, shampoos and shower gels can also cause damage. Always rinse thoroughly with water after use.

Components with damaged surfaces must be checked, otherwise there is a risk of injury. Damage caused by improper handling is not covered by our warranty.



## INFORMATIONS SUR L'ENTRETIEN

Les installations sanitaires modernes sont aujourd'hui composées de matériaux très variés afin de répondre aux exigences du marché en matière de design et de fonctionnalité.

Pour éviter les dommages et les réclamations, certains critères doivent être respectés tant lors de l'utilisation que lors du nettoyage ultérieur.

Lors de l'entretien, en particulier des surfaces spéciales, il convient de respecter les points suivants :

- Utiliser uniquement des produits de nettoyage spécifiquement prévus pour cet usage.
- Les nettoyeurs contenant de l'acide chlorhydrique, de l'acide formique, de l'eau de Javel chlorée ou de l'acide acétique ne doivent pas être utilisés, car ils peuvent causer des dommages importants.
- Les nettoyeurs contenant de l'acide phosphorique ne sont utilisables que sous certaines conditions.
- Il est strictement interdit de mélanger des produits de nettoyage.
- Les aides et appareils de nettoyage abrasifs, tels que les produits à récurer inadaptés, les éponges abrasives et les chiffons en microfibras, ne doivent pas être utilisés.
- Les instructions des fabricants de produits de nettoyage doivent être scrupuleusement respectées.
- Le nettoyage doit être effectué avec le dosage prescrit, le temps d'action approprié, et adapté à l'objet et aux besoins.
- Le calcaire doit être évité par un nettoyage régulier.
- Lors du nettoyage par pulvérisation, ne jamais pulvériser la solution directement sur le produit, mais sur le chiffon de nettoyage, car le brouillard peut pénétrer dans les ouvertures et les fentes et causer des dommages.
- Après le nettoyage, rincer abondamment à l'eau claire pour éliminer complètement les résidus de produit.
- L'utilisation de nettoyeurs à vapeur est interdite, car les températures élevées peuvent endommager les produits.
- Certains matériaux comme l'aluminium et l'acier ne doivent pas entrer en contact direct avec l'acier inoxydable, car cela peut provoquer de la corrosion.

## REMARQUES IMPORTANTES

Les résidus de produits de soins corporels tels que les savons liquides, les shampoings et les gels douche peuvent également causer des dommages. Ici aussi : bien rincer à l'eau après utilisation.

Les composants présentant des surfaces endommagées doivent être vérifiés, sinon il y a un risque de blessure. Les dommages causés par une mauvaise utilisation ne sont pas couverts par notre garantie.



## INSTRUCCIONES DE MANTENIMIENTO

Las instalaciones sanitarias modernas están compuestas hoy en día por materiales muy diversos para satisfacer las necesidades del mercado en cuanto a diseño y funcionalidad.

Para evitar daños y reclamaciones, deben tenerse en cuenta ciertos criterios tanto durante el uso como en la limpieza posterior.

En el cuidado, especialmente de superficies especiales, se debe tener en cuenta lo siguiente:

- Solo deben utilizarse productos de limpieza específicamente indicados para este uso.
- No deben utilizarse productos que contengan ácido clorhídrico, ácido fórmico, lejía con cloro o ácido acético, ya que pueden causar daños importantes.
- Los productos con ácido fosfórico solo deben utilizarse de forma limitada.
- No está permitido mezclar productos de limpieza.
- No deben utilizarse productos y utensilios de limpieza abrasivos, como limpiadores inadecuados, esponjas abrasivas o paños de microfibra.
- Deben seguirse estrictamente las instrucciones del fabricante del producto de limpieza.
- La limpieza debe realizarse con la dosificación prescrita, el tiempo de actuación adecuado y adaptada al objeto y a la necesidad.
- Para evitar la acumulación de cal, se debe limpiar regularmente.
- En la limpieza con pulverizador, no pulverizar directamente sobre el producto, sino sobre el paño de limpieza, ya que el aerosol puede penetrar en aberturas y ranuras y causar daños.
- Después de la limpieza, enjuagar bien con agua clara para eliminar completamente los residuos del producto.
- No se permite el uso de limpiadores a vapor, ya que las altas temperaturas pueden dañar los productos.
- Ciertos materiales como el aluminio y el acero no deben entrar en contacto directo con el acero inoxidable, ya que esto puede causar corrosión.

## NOTAS IMPORTANTES

Los residuos de productos de cuidado corporal como jabones líquidos, champús y geles de ducha también pueden causar daños. Enjuagar bien con agua después de su uso.

Los componentes con superficies dañadas deben ser revisados, de lo contrario existe riesgo de lesiones. Los daños causados por un uso inadecuado no están cubiertos por la garantía.



## ONDERHOUDSADVIEZEN

Moderne sanitaire voorzieningen bestaan tegenwoordig uit zeer uiteenlopende materialen om te voldoen aan de marktverwachting naar design en functionaliteit.

Om schade en klachten te voorkomen, moeten bepaalde criteria in acht worden genomen, zowel bij het gebruik als bij de daaropvolgende reiniging.

Bij het onderhoud, met name van speciale oppervlakken, geldt het volgende:

- Alleen reinigingsmiddelen gebruiken die uitdrukkelijk voor dit toepassingsgebied zijn bedoeld.
- Reinigingsmiddelen die zoutzuur, mierenzuur, chloorbleekloog of azijnzuur bevatten, mogen niet worden gebruikt, omdat deze aanzienlijke schade kunnen veroorzaken.
- Reinigingsmiddelen met fosforzuur zijn slechts beperkt toepasbaar.
- Het mengen van reinigingsmiddelen is in het algemeen niet toegestaan.
- Schurende reinigingshulpmiddelen en apparaten, zoals ongeschikte schuurmiddelen, schuurspunten en microvezeldoeken, mogen ook niet worden gebruikt.
- De gebruiksaanwijzingen van de fabrikanten van reinigingsmiddelen moeten strikt worden opgevolgd.
- De reiniging moet worden uitgevoerd met de voorgeschreven dosering, inwerktijd, objectgericht en naar behoefte.
- Kalkaanslag moet worden voorkomen door regelmatig schoonmaken.
- Bij het sprayen de reinigingsoplossing nooit rechtstreeks op het product spuiten, maar op de doek, omdat de nevel in openingen en spleten kan doordringen en schade kan veroorzaken.
- Na het reinigen grondig naspoelen met schoon water om alle resten van het reinigingsmiddel volledig te verwijderen.
- Het gebruik van stoomreinigers is niet toegestaan, omdat de hoge temperaturen de producten kunnen beschadigen.
- Bepaalde materialen zoals aluminium en staal mogen niet in direct contact komen met roestvast staal, dit kan corrosie veroorzaken.

## BELANGRIJKE OPMERKINGEN

Ook resten van lichaamsverzorgingsproducten zoals vloeibare zeep, shampoo en douchegel kunnen schade veroorzaken. Ook hier geldt: na gebruik grondig naspoelen met water.

Onderdelen met beschadigde oppervlakken moeten worden gecontroleerd, anders bestaat er gevaar voor letsel. Schade door onjuist gebruik valt niet onder onze garantie.



## ISTRUZIONI DI MANUTENZIONE

Le moderne strutture sanitarie sono oggi realizzate con materiali molto diversi per soddisfare le esigenze del mercato in termini di design e funzionalità.

Per evitare danni e reclami, è necessario rispettare determinati criteri sia durante l'uso che durante la pulizia successiva.

Nella cura, in particolare delle superfici speciali, è importante osservare quanto segue:

- Utilizzare solo detergenti espressamente previsti per questo tipo di applicazione.
- Non utilizzare detergenti contenenti acido cloridrico, acido formico, candeggina al cloro o acido acetico, poiché possono causare gravi danni.
- I detergenti contenenti acido fosforico sono utilizzabili solo in misura limitata.
- Non è consentito mescolare detergenti.
- Non utilizzare strumenti e materiali abrasivi come detergenti inadatti, spugne abrasive o panni in microfibra.
- È fondamentale seguire le istruzioni del produttore dei detergenti.
- La pulizia deve essere effettuata con il dosaggio prescritto, il tempo di contatto adeguato e in base all'oggetto e alle necessità.
- Per prevenire la formazione di calcare, è necessaria una pulizia regolare.
- Durante la pulizia a spruzzo, non spruzzare la soluzione direttamente sul prodotto, ma sul panno, poiché la nebbia può penetrare in fessure e causare danni.
- Dopo la pulizia, risciacquare abbondantemente con acqua pulita per rimuovere completamente i residui del detergente.
- L'uso di pulitori a vapore non è consentito, poiché le alte temperature possono danneggiare i prodotti.
- Alcuni materiali come l'alluminio e l'acciaio non devono entrare in contatto diretto con l'acciaio inossidabile, poiché ciò può causare corrosione.

## NOTE OMPONENT

Anche i residui di prodotti per la cura del corpo come saponi liquidi, shampoo e gel doccia possono causare danni. Risciacquare accuratamente con acqua dopo l'uso.

I componenti con superfici danneggiate devono essere controllati, altrimenti c'è rischio di lesioni. I danni causati da un uso improprio non sono coperti dalla garanzia.

Manufacturer:

**Easy Sanitary Solutions**

Nijverheidsstraat 60  
7575 BK Oldenzaal, The Netherlands



AB347

2025 rev.1