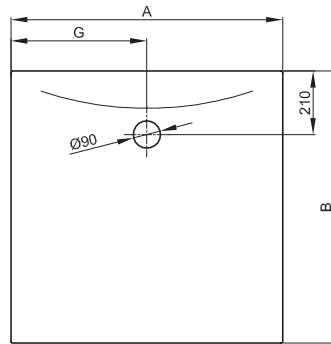
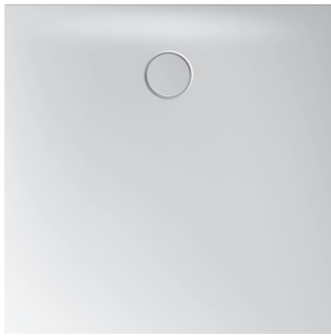
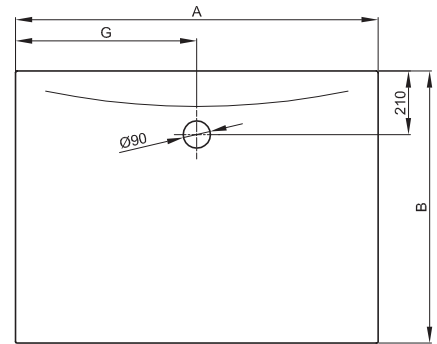


BETTEFLOOR SIDE

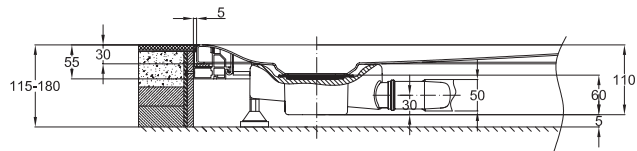


gleichschenklige Modelle



ungleichschenklige Modelle

Design: Tesseraux + Partner



Darstellung mit Ablaufgarnitur **BETTEFLOOR** - 0,85 l/s, seitlicher Entwässerung, normgerechte Stauhöhe 50 mm

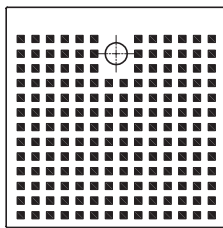
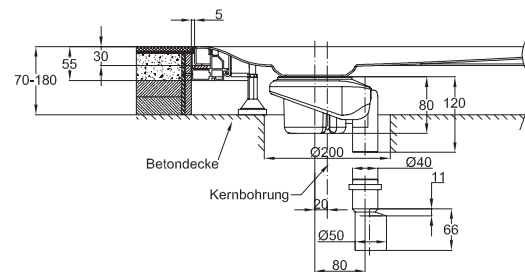


Abb.: Antirutsch-Design für **BETTEFLOOR SIDE**



Darstellung mit Ablaufgarnitur - 0,6 l/s, senkrechte Entwässerung, normgerechte Stauhöhe 50 mm

Abmessung	A	B	G	Bestell-Nr.	Ablaufloch
90 x 90 cm	900	900	450	3381	Ø 90
100 x 80 cm	1000	800	500	3388	Ø 90
100 x 90 cm	1000	900	500	3385	Ø 90
100 x 100 cm	1000	1000	500	3382	Ø 90
110 x 90 cm	1100	900	550	3396	Ø 90
120 x 80 cm	1200	800	600	3387	Ø 90
120 x 90 cm	1200	900	600	3380	Ø 90
120 x 100 cm	1200	1000	600	3383	Ø 90
120 x 120 cm	1200	1200	600	3391	Ø 90
130 x 90 cm	1300	900	650	3398	Ø 90
130 x 100 cm	1300	1000	650	3399	Ø 90
140 x 80 cm	1400	800	700	3379	Ø 90
140 x 90 cm	1400	900	700	3384	Ø 90
140 x 100 cm	1400	1000	700	3386	Ø 90
140 x 120 cm	1400	1200	700	3394	Ø 90
150 x 90 cm	1500	900	750	3393	Ø 90
150 x 100 cm	1500	1000	750	3389	Ø 90
150 x 120 cm	1500	1200	750	3395	Ø 90
160 x 90 cm	1600	900	800	3390	Ø 90
160 x 100 cm	1600	1000	800	3397	Ø 90
160 x 120 cm	1600	1200	800	3392	Ø 90

Alle Angaben in mm.