

## Crometta S

### Kopfbrause 240 1jet

Oberfläche: **Chrom** Artikelnummer: **26723000**



#### Beschreibung

##### Merkmale

- Brausekopfgröße: 240 mm
- Strahlart: Rain
- Durchflussmenge Rain Strahl bei 3 bar: 16,7 l/min
- Funktion ab: 8,9 l/min
- maximale Durchflussmenge bei 3 bar: 16,7 l/min
- Mindestfließdruck: 1 bar
- Kugelgelenk: Kopfbrause im Winkel verstellbar
- Material Strahlscheibe: Kunststoff
- Montage: Decken- oder Wandmontage möglich
- Anschlussgewinde: G ½
- für Durchlauferhitzer geeignet
- DVGW\_NW-6517DN0670
- P-IX 29847/IB

#### Technologie



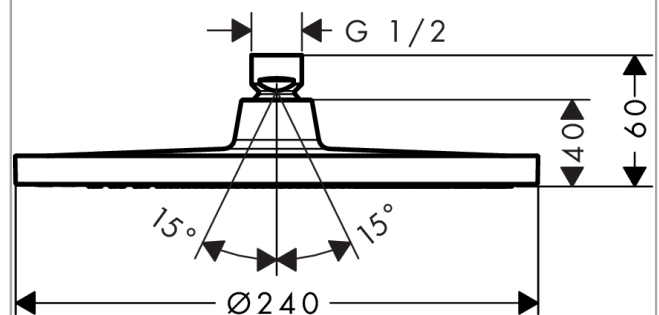
#### Zertifikate / Nachhaltigkeit



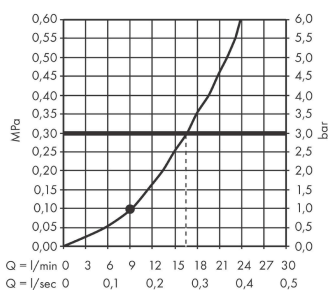
#### Produktabbildung



#### Maßzeichnung



#### Durchflussdiagramm



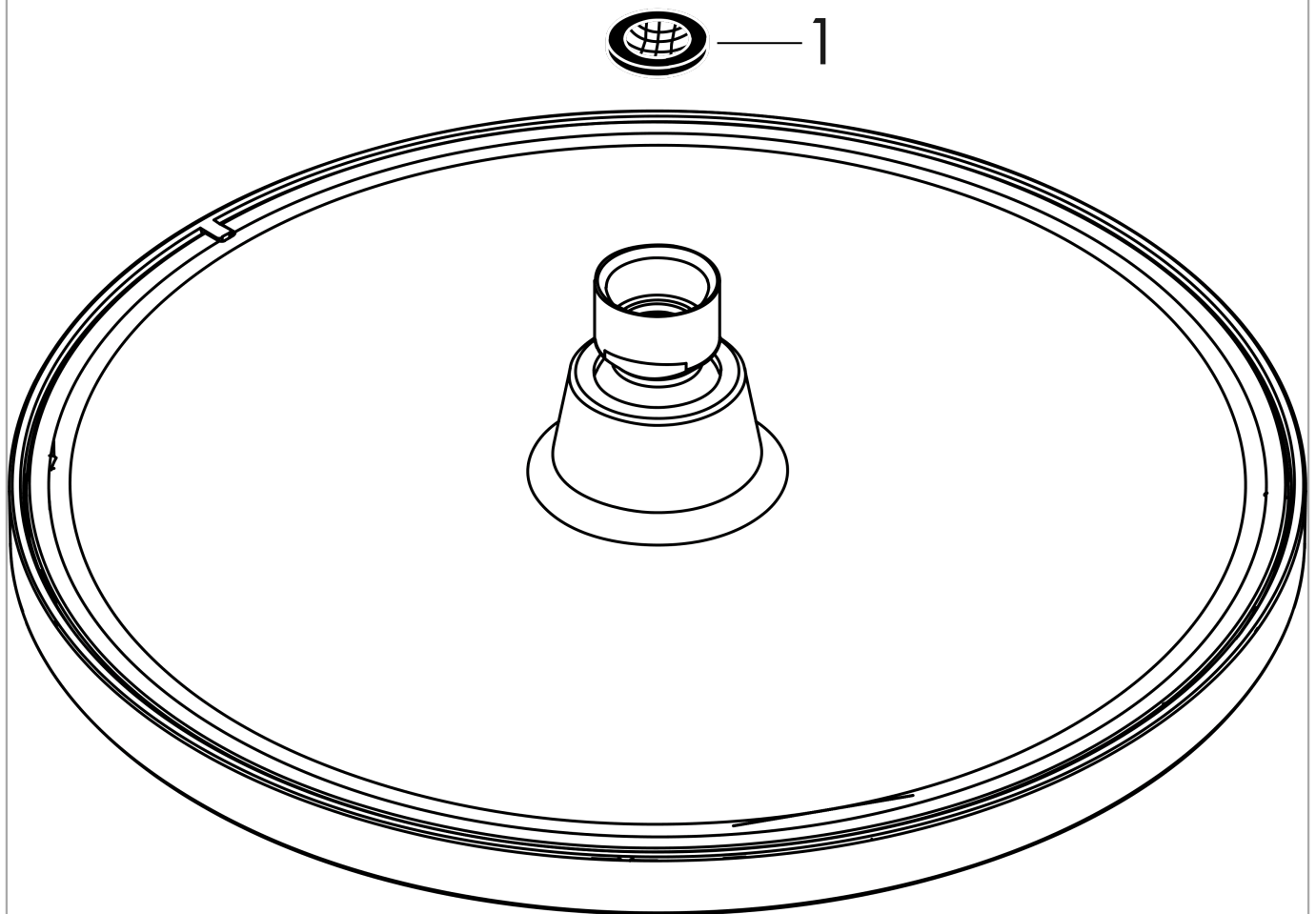
Die Verbrauchswerte wurden praxisnah mit den dazugehörigen Armaturen (Thermostat/Mischer/Unterputzventil) gemessen.

**Crometta S**  
**Kopfbrause 240 1jet**  
 Oberfläche: **Chrom** Artikelnummer: **26723000**



Explosionszeichnung

Baujahr: >04/16



**Crometta S**  
**Kopfbrause 240 1jet**  
 Oberfläche: **Chrom** Artikelnummer: **26723000**



**Ersatzteilliste**

Baujahr: >04/16

Pos.	Beschreibung	Artikelnummer	PG	VE
1	Siebichtung	94246000	1	1