

INO

## Waschtisch-Schale SaphirKeramik

81230.2



### TECHNISCHE DATEN

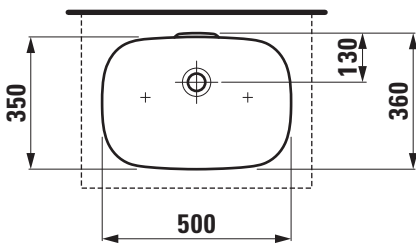
Artikel-Nr.	81230.2
Anschlussmaße	EN 31, EN 14688
Größe	Charge 109 – 500 x 360 mm Charge 112 – 500 x 350 mm
Beckeninnenmaß	ca. 486 x 336 mm
Ausführung	SaphirKeramik Charge 109 – ohne Hahnloch
Sonderausführung	Charge 112 – ohne Hahnloch, ohne Überlauf
Gewicht	Charge 109 – 7,0 kg Charge 112 – 6,7 kg
Montagematerial inkl.	Schablone, Artikel-Nr. 89630.4 Befestigungsset, Artikel-Nr. 89496.1
Montagematerial exkl.	Ablaufventil ohne Überlauf mit Ventilabdeckung Keramik, Artikel-Nr. 89818.8 (nicht verschleißbar) Siphon D32 verchromt, Artikel-Nr. 89394.7
Farben	siehe Farbtabelle

### STANDARDISIERTER AUSSCHREIBUNGSTEXT

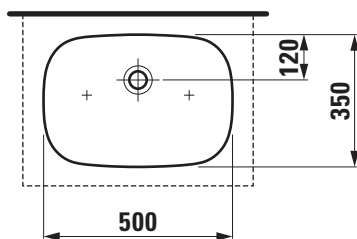
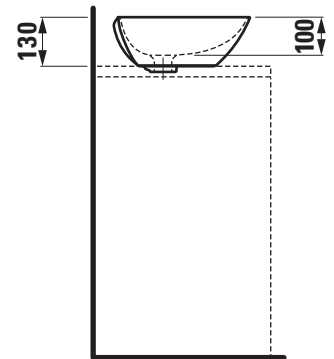
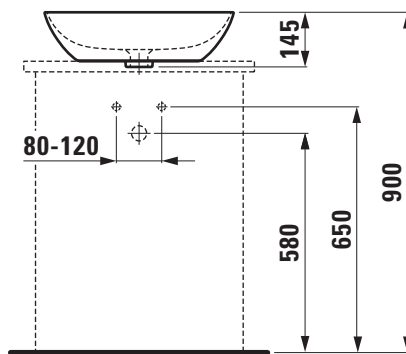
Den Ausschreibungstext lt. ÖNORM 2063 für Ihr Projektangebot finden Sie unter der angegebenen Positionsnummer (LGPosNr.) auf der CD-Rom der Sammelausgabe „Der österreichische Industriestandard“ von ABK.

LGPosNr.	POSITIONSSTICHWORT
63L1ZDB	Lief.Waschtisch Schale INO 500x350 oHL weiß

### TECHNISCHE ZEICHNUNGEN / M 1 : 20



Charge 109 – mit Überlauf



Charge 112 – ohne Überlauf

