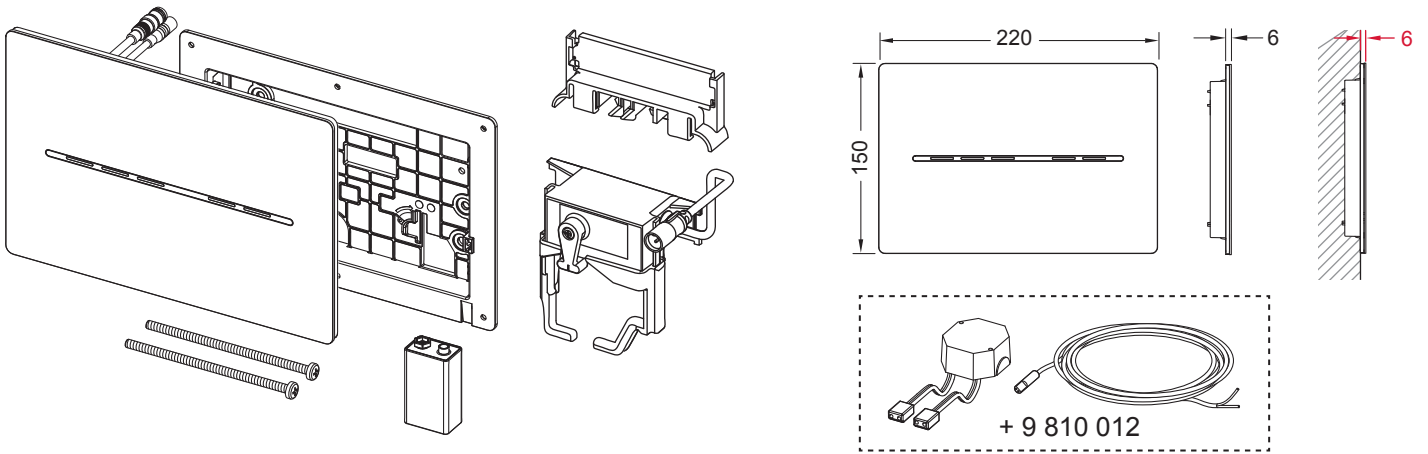
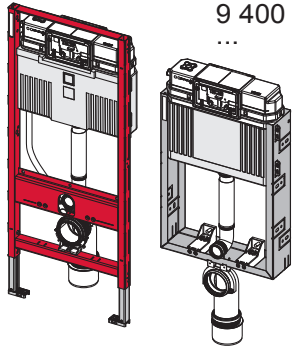


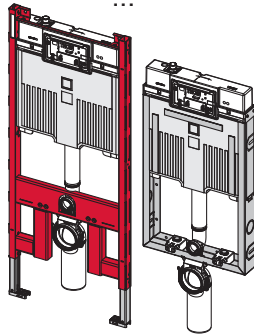
TECEsolid – 230 V/12 V



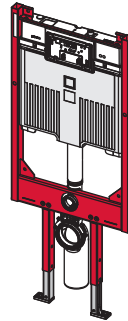
A Uni/Base 9 300 xxx
9 370 xxx
9 400 xxx
...



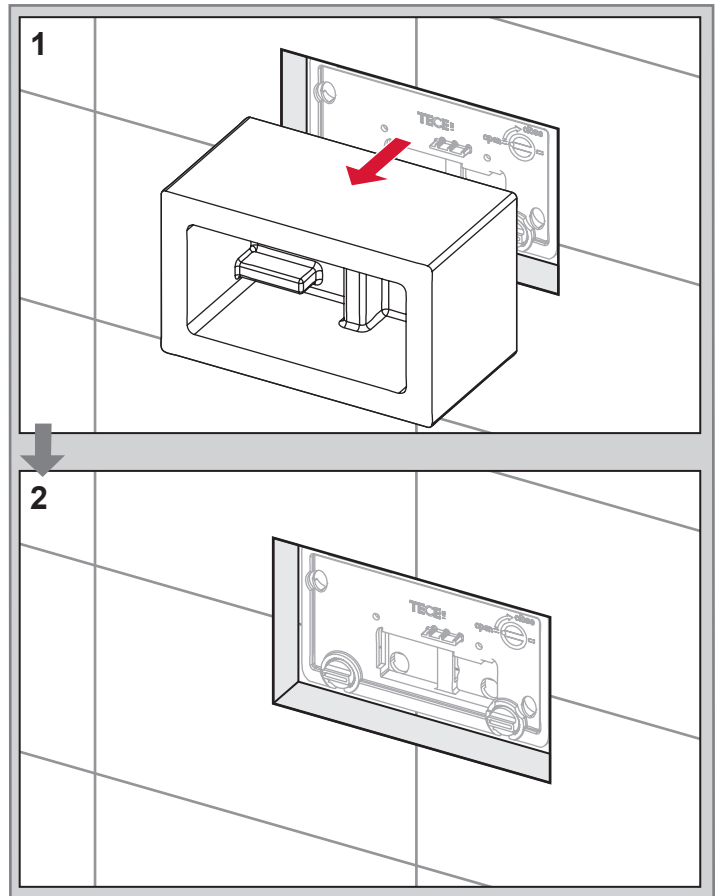
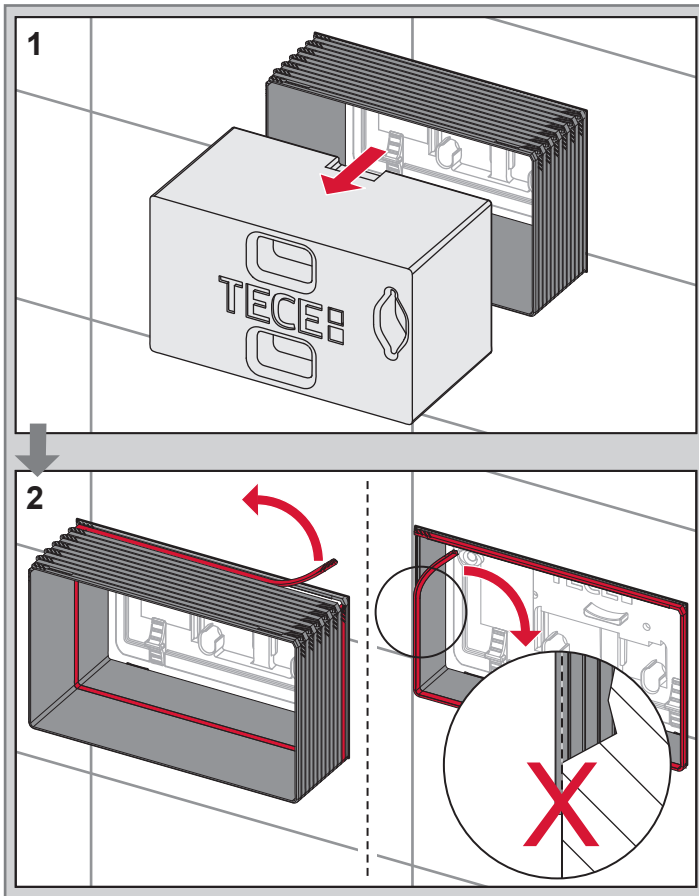
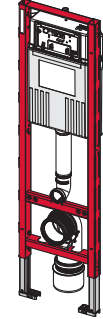
B Octa II 9 300 5xx
9 370 5xx
...

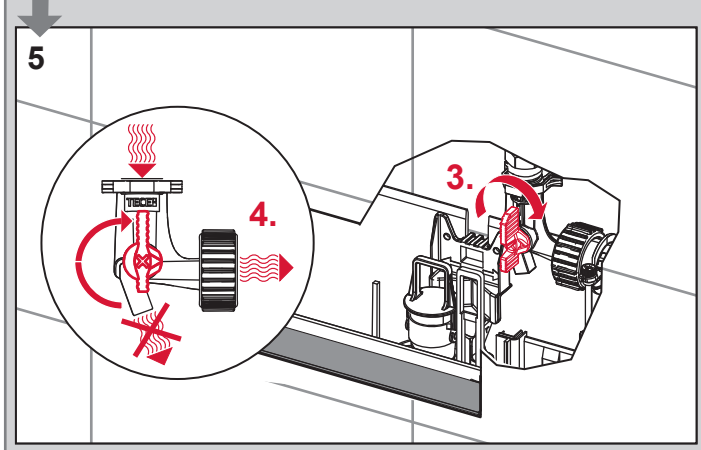
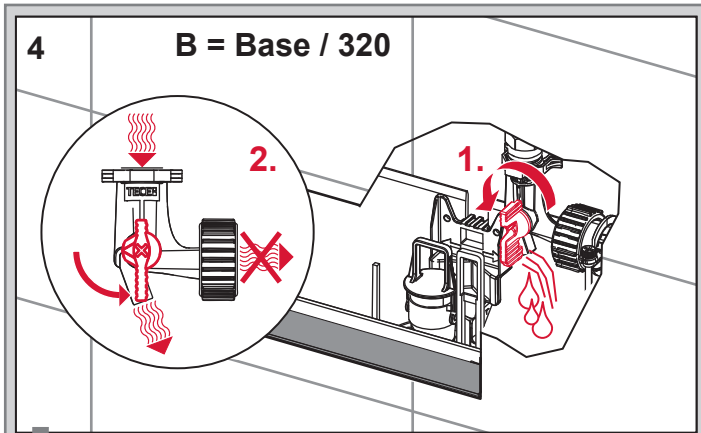
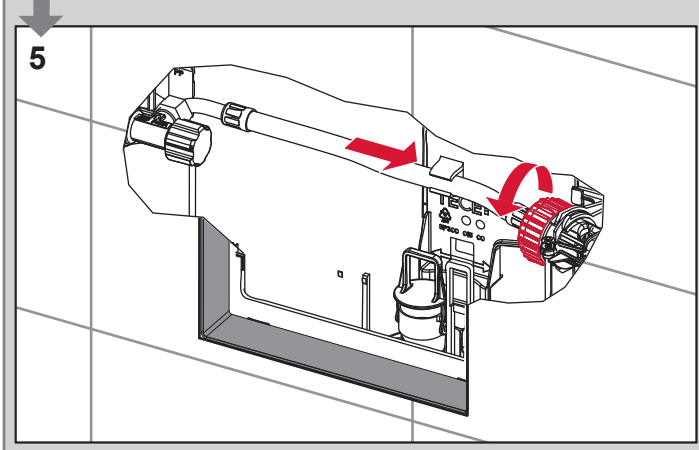
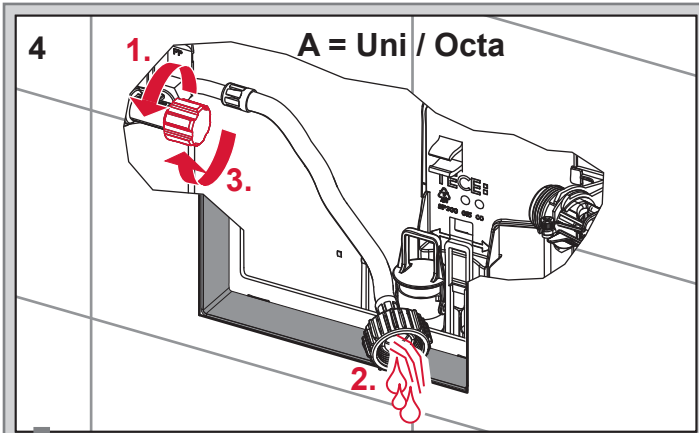
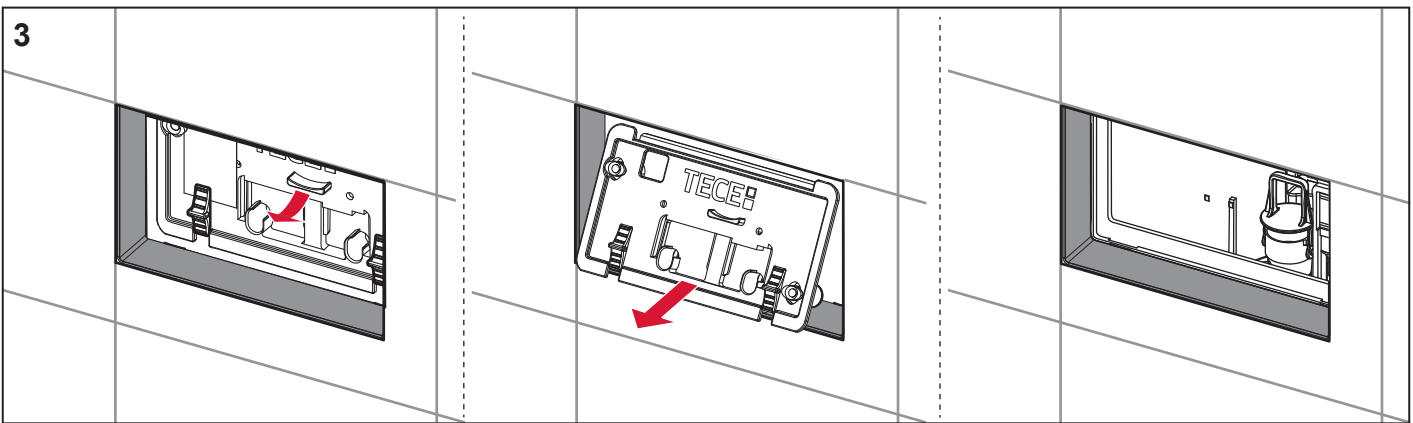
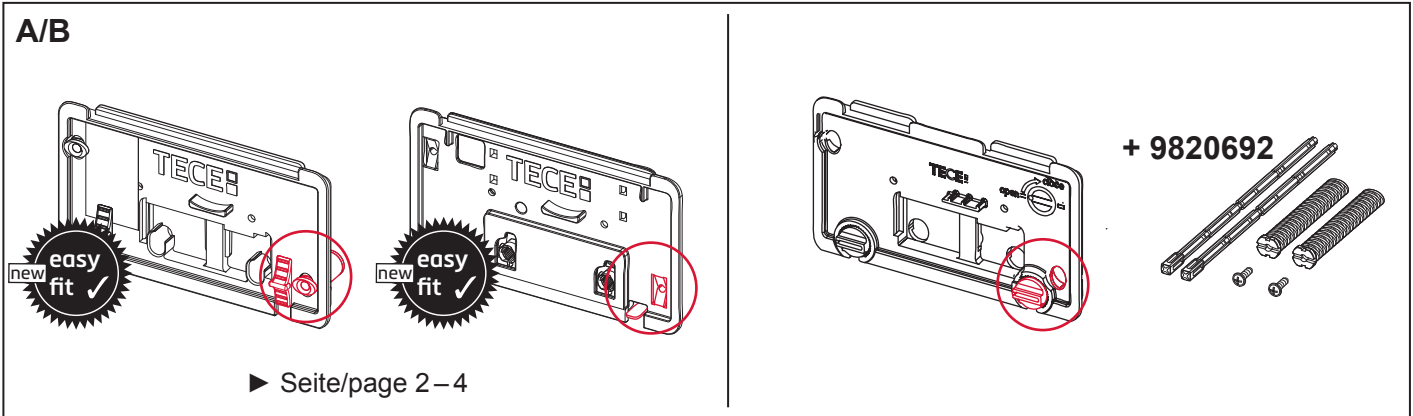
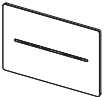


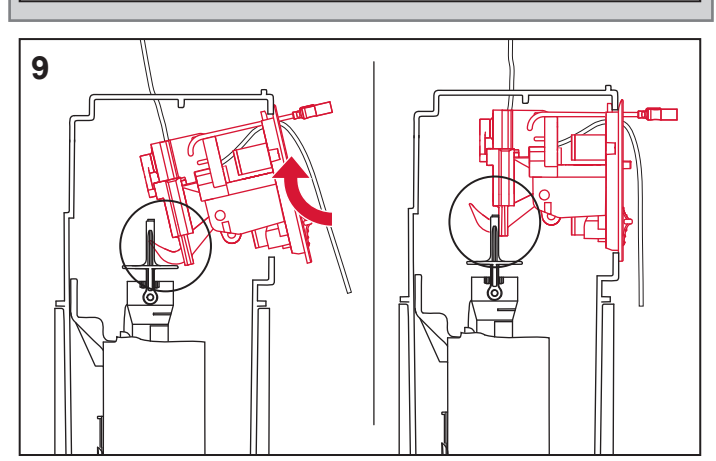
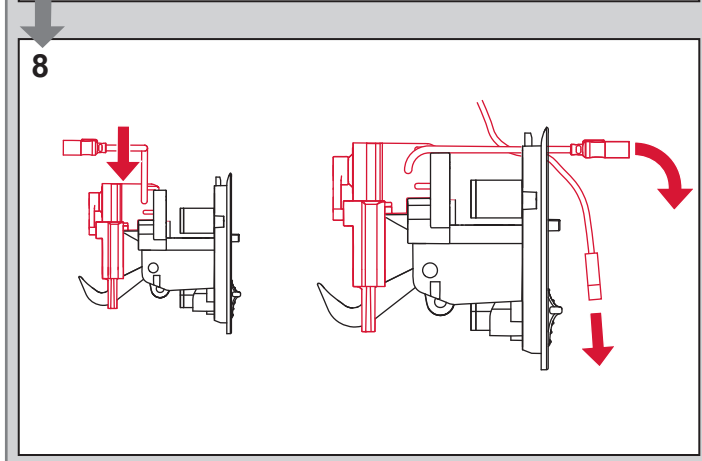
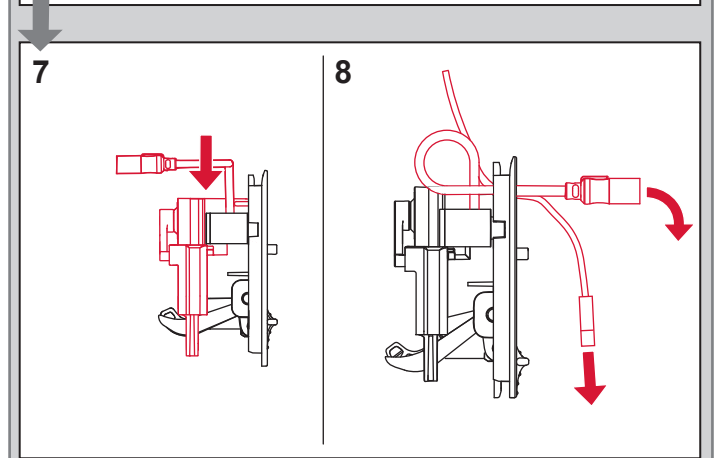
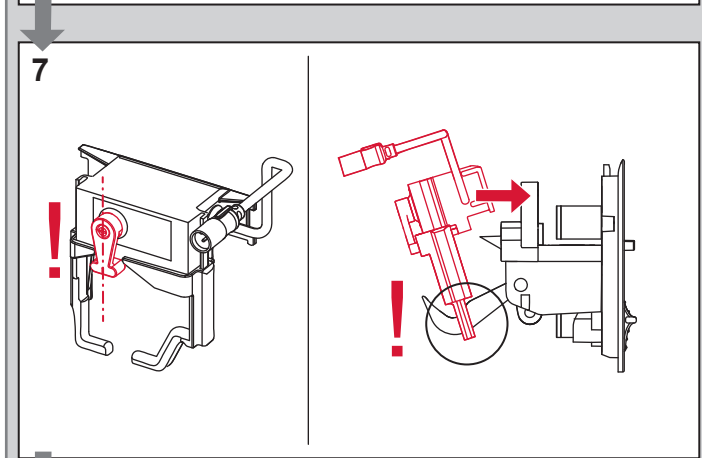
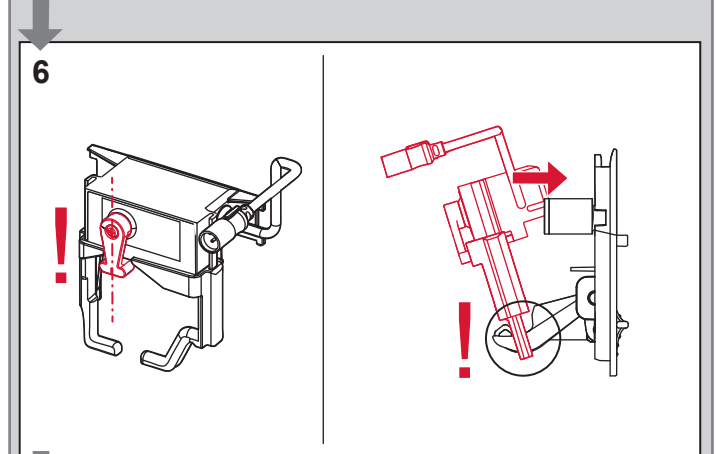
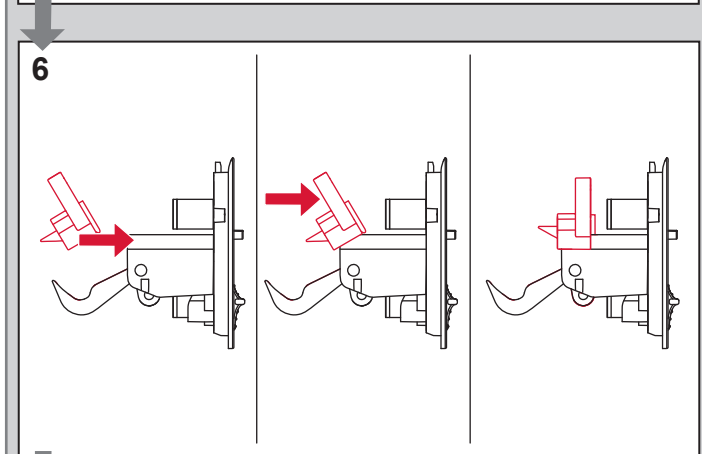
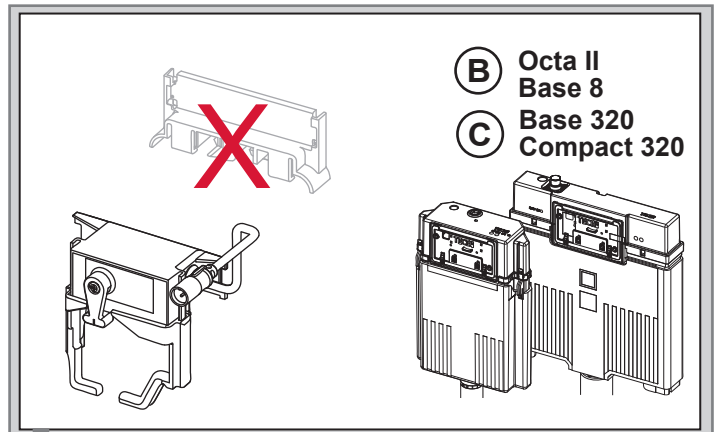
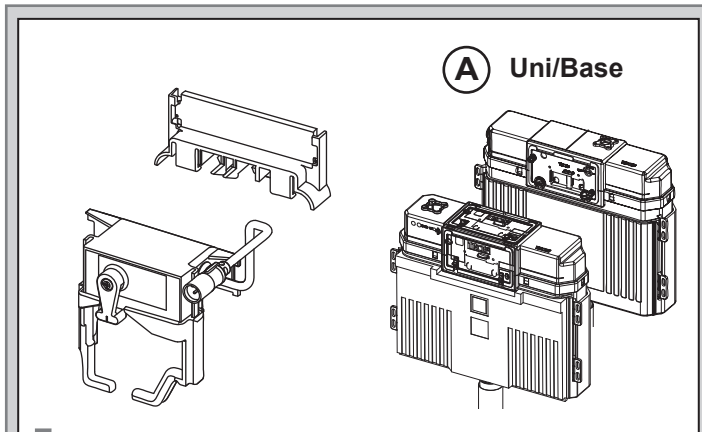
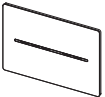
Base 8 9 400 55x
9 370 55x
...

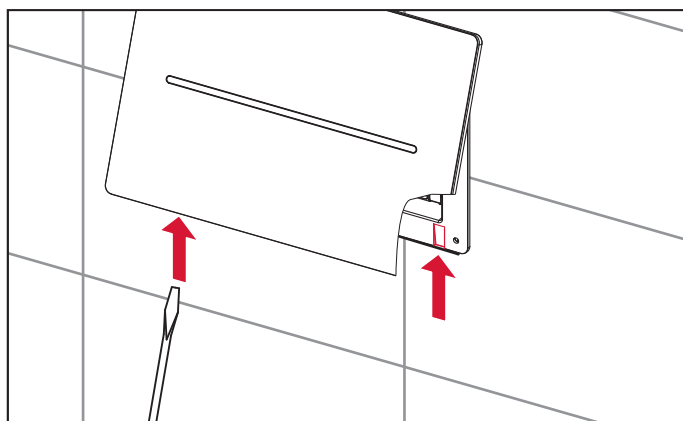
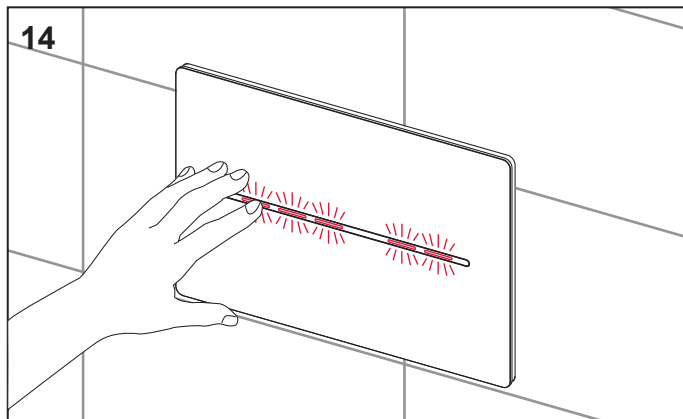
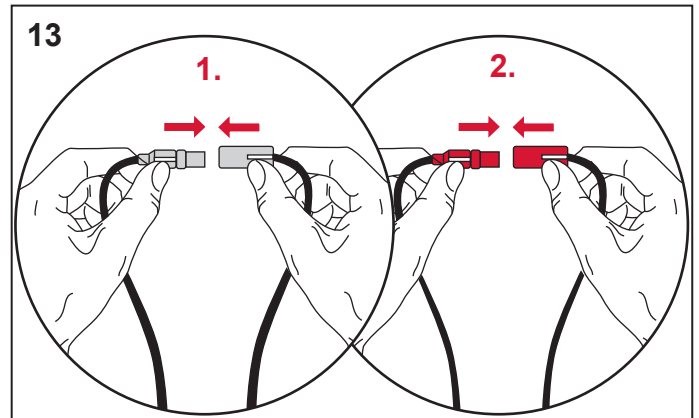
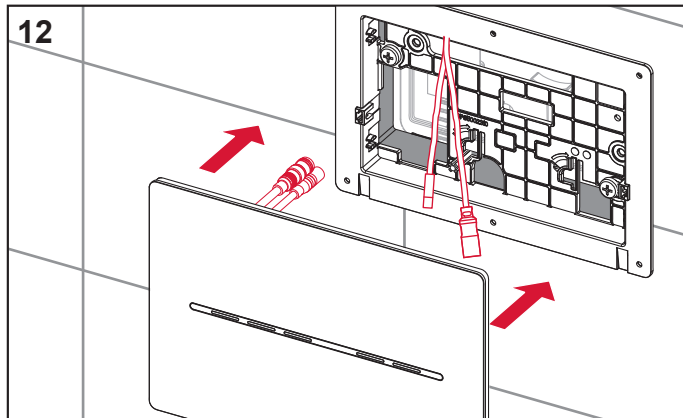
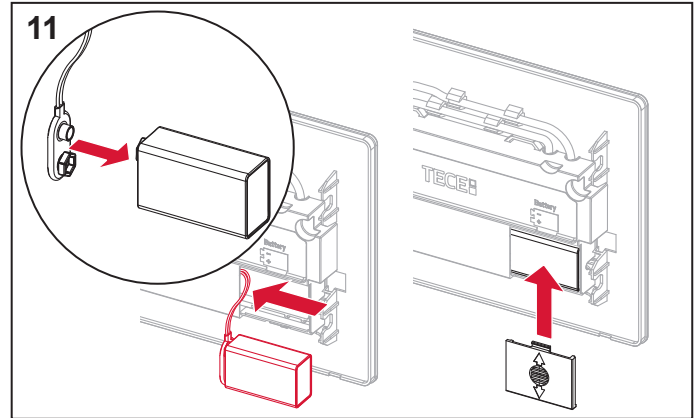
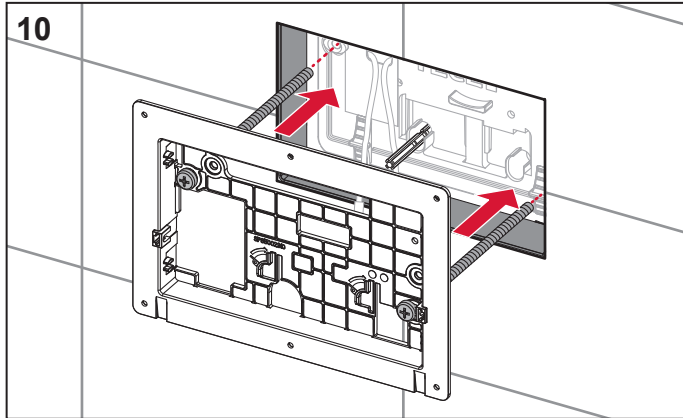
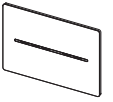


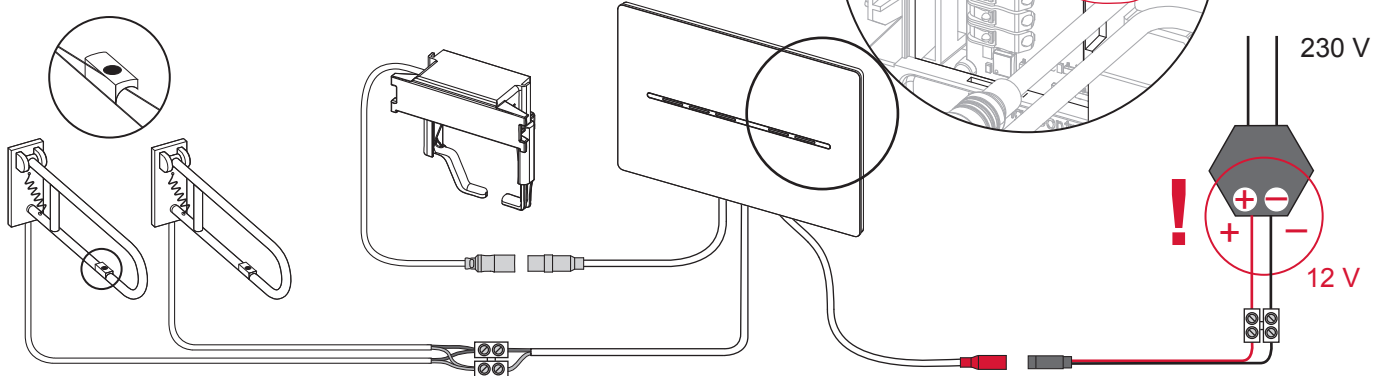
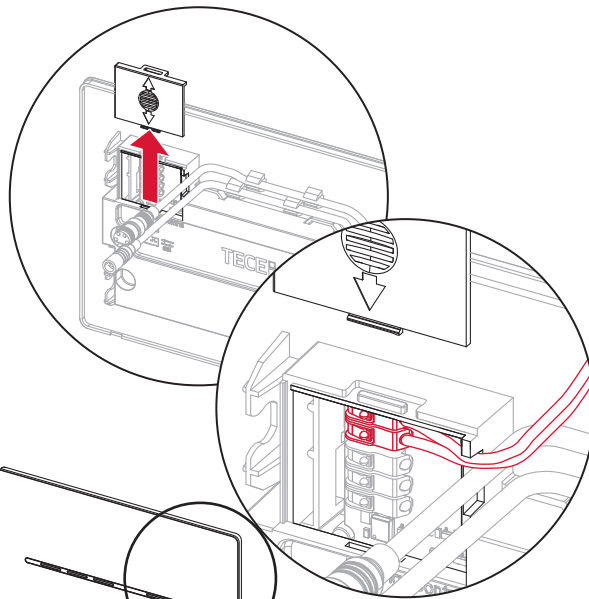
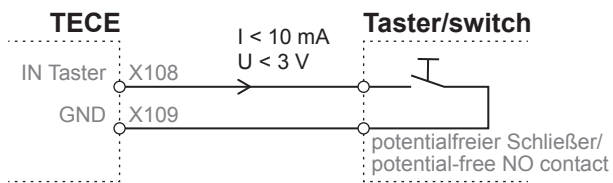
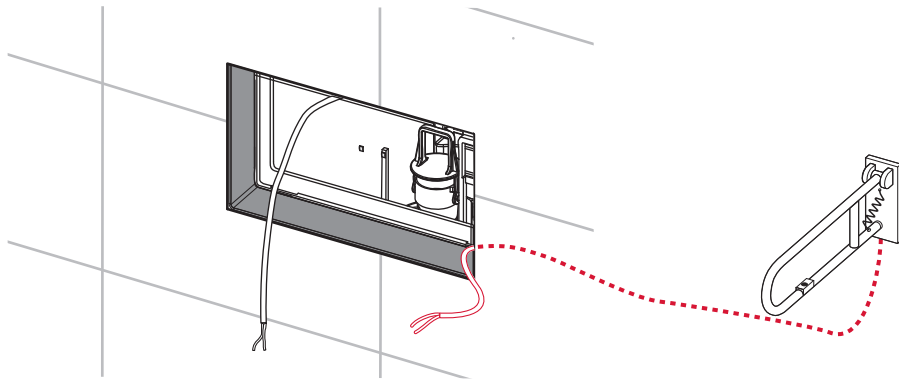
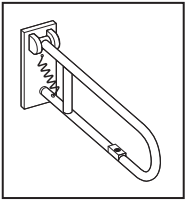
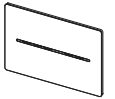
C Base 320 9 300 6xx
Compact 320 9 400 4xx
...

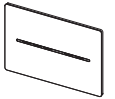




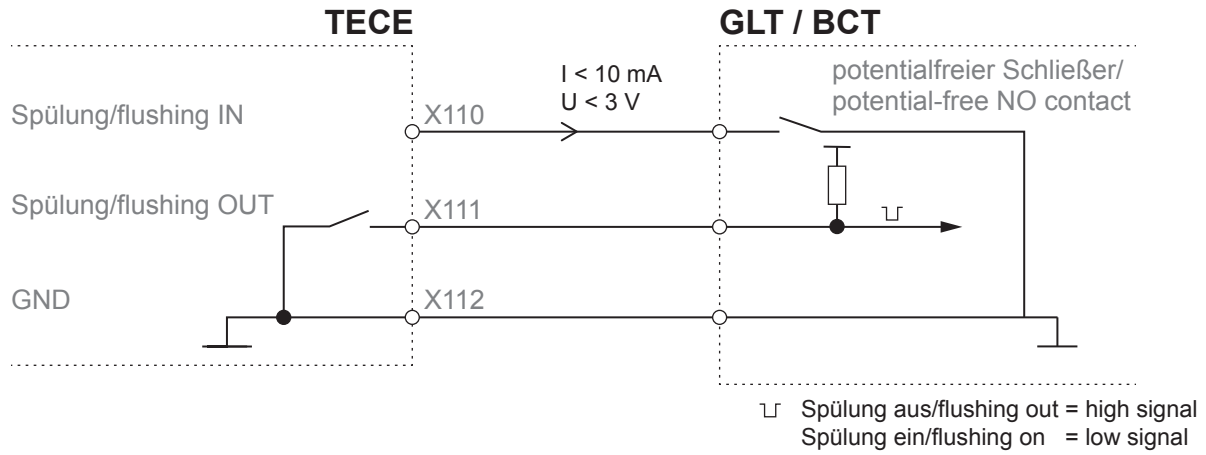








- (DE) Optionaler Anschluss an die Gebäudeleittechnik
- (GB) Optional connection to the building management system
- (IT) Collegamento opzionale al sistema di gestione dell'edificio



100 V – 240 V (AC)
50 – 60 HZ
max. 7 W
12 V DC



www.tece.de/entsorgung.info

TECE GmbH
Hollefeldstrasse 57
D - 48282 Emsdetten
0049 (0)2572 9280
info@tece.de
www.tece.de

SP430 211 00 d