

Wichtige Hinweise

Über die Installationsanleitung

Diese Installationsanleitung ist als Anleitung für die ordnungsgemäße Installation des AqvaZone Dusch WCs konzipiert. Bitte lesen Sie sie vor der Installation sorgfältig durch.

Symbole und Bedeutungen



Gefahr Nichtbeachtung kann zu schweren oder tödlichen Verletzungen führen.



Achtung Zeigt die Bedienung, die sich nicht auf Personenschäden bezieht.

Bitte lesen Sie die Installationsanleitung in diesem Abschnitt

Das AqvaZone Dusch WC und die entsprechenden Wasserleitungen dürfen nur von qualifizierten Personen installiert werden. Elektrische Installationen dürfen nur von qualifizierten Elektrikern durchgeführt werden

Sicherheitshinweise



Achtung Produkt- und / oder Leistungsschaden

* Befolgen Sie bitte unbedingt die nationalen/regionalen geltenden Normen und örtlichen Installationsvorschriften.



Achtung Produktschaden durch Einfrieren von Wasser

* Es ist verboten, das Dusch-WC in einem frostgefährdeten Raum zu installieren. Die minimale Innentemperatur darf nicht weniger als 4 °C betragen.



Achtung Produktschaden durch Kondensation

* Wenn Sie das Dusch-WC von einem kälteren an einen wärmeren Ort bringen, schalten Sie das Gerät bitte für einige Stunden aus.



Gefahr Lebensgefahr durch Stromschlag!

* Wenn das Netzkabel beschädigt ist, muss es vom Servicepersonal des Herstellers oder einem Fachmann ausgetauscht werden.

* Das Gerät muss ordnungsgemäß geerdet sein.

* Die Festverdrahtung muss nach den Verdrahtungsvorschriften mit einer allpoligen Trennvorrichtung der Überspannungsklasse III ausgerüstet werden.

* Die Spezifikation für die Stromversorgungsleitung mit fester Verdrahtung: die Nennquerschnittsfläche des Kabels beträgt 1-2,5 mm².

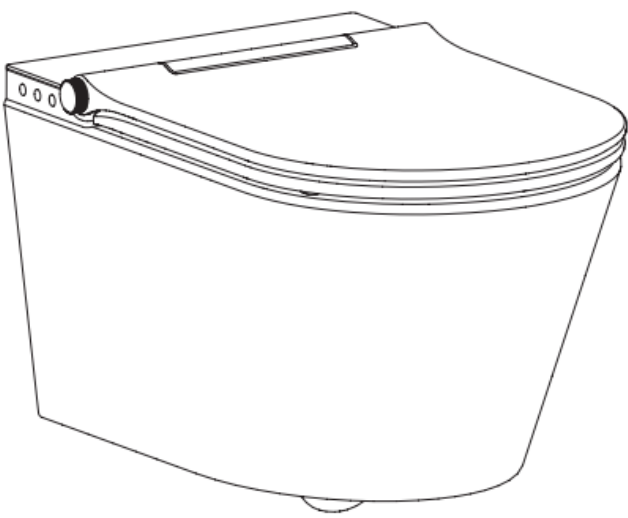
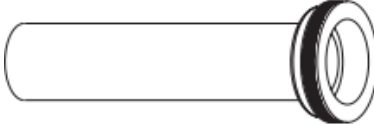




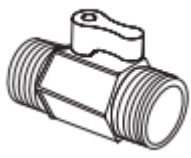
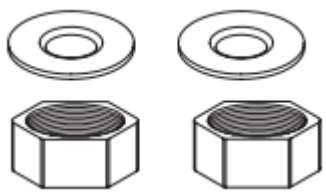
* Stellen Sie sicher, dass die Erdungsklemme der Stromversorgungsleitung 10 mm länger als die stromführende (L) und neutrale (N) Leitung ist.



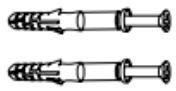
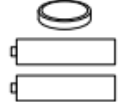
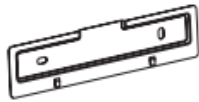


Achtung

* Alle Längeneinheiten in dieser Installationsanleitung sind in Millimeter (mm) angegeben.

Packungsinhalt

 <p>Dusch WC</p>	 <p>Verlängerte Abgangsstutzen</p>		
	 <p>Verschluss</p>		
	 <p>Installationsanleitung + Bedienungsanleitung</p>		
 <p>Wasserzulaufschlauch</p>	 <p>Moosgummi</p>	 <p>Kugelventil</p>	 <p>Mutter, Scheibe</p>

A: Fernbedienung des horizontalen Modells

 <p>Dehnschraubensatz</p>	 <p>Batterie</p>	 <p>Rückplatte des horizontalen Modells</p>	 <p>Halterung des horizontalen Modells</p>	 <p>Fernbedienung des horizontalen Modells</p>
--	---	--	--	---




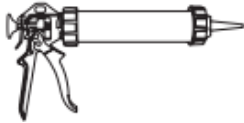


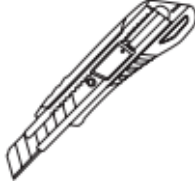


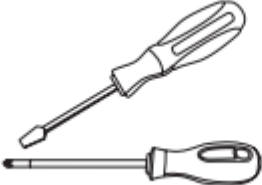

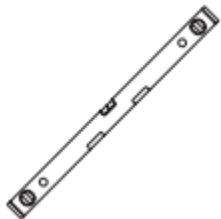


Achtung

Installation der Fernbedienung

* Bitte stellen Sie sicher, dass die Toilette fertig installiert ist, bevor Sie die Fernbedienung installieren.

Benötigtes Werkzeug

			
Bohrmaschine mit 6mm Bohrer	Metallsäge	Abisolierzange	Klebedichtstoff
			
Maßband	Markierstift	Allzweckmesser	Feile
			
Schraubenschlüssel	Schraubendreher	Lineal	Wasserwaage

Installation (verdeckte Anschlüsse)

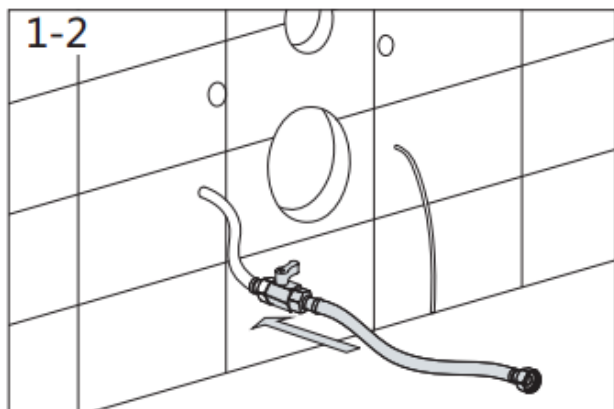
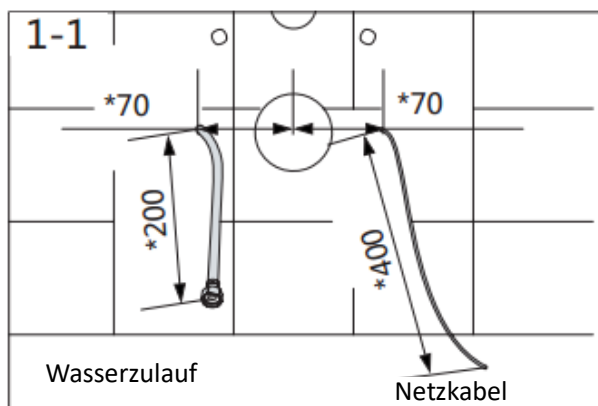
Vorbereitung

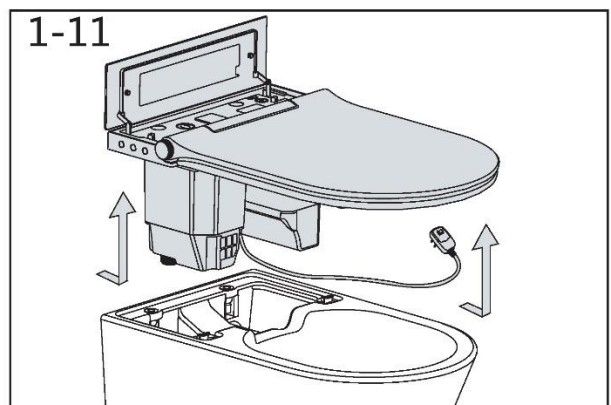
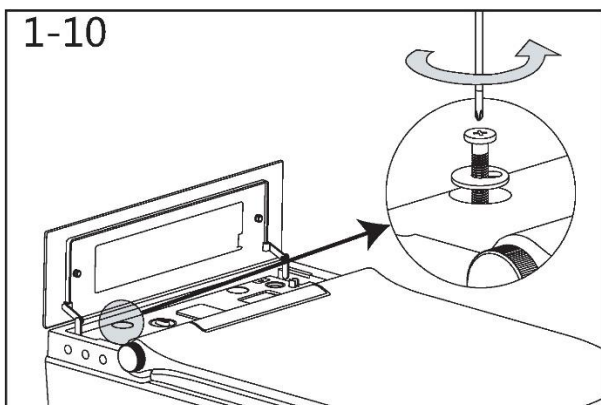
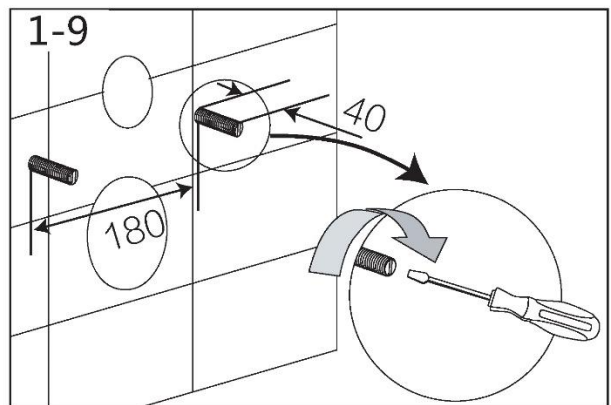
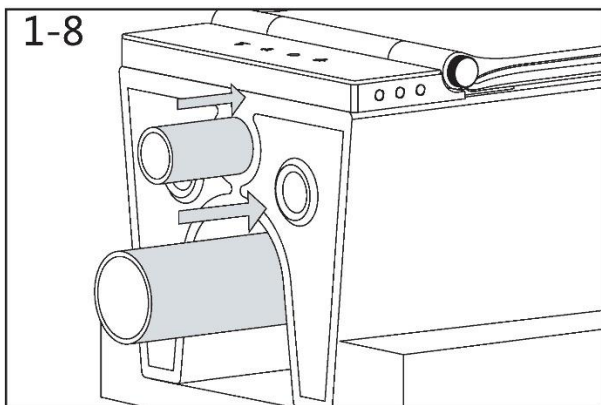
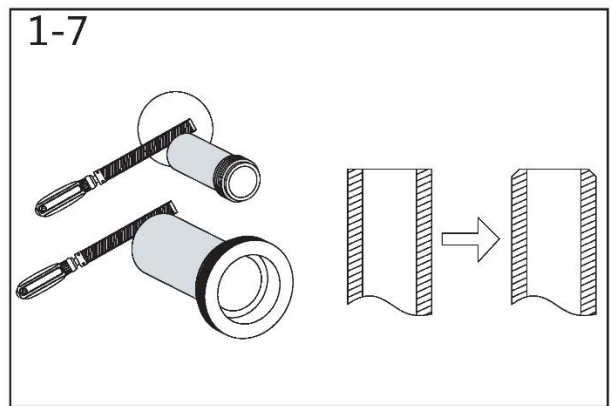
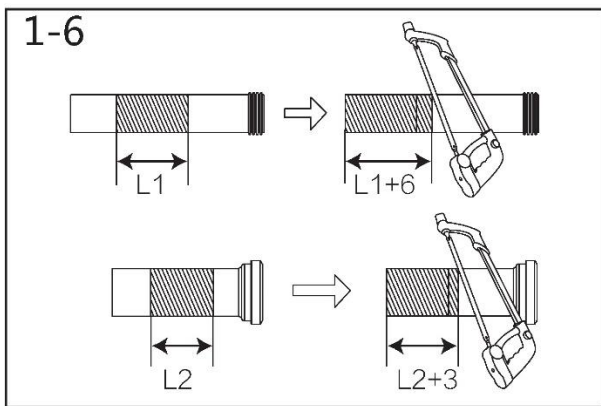
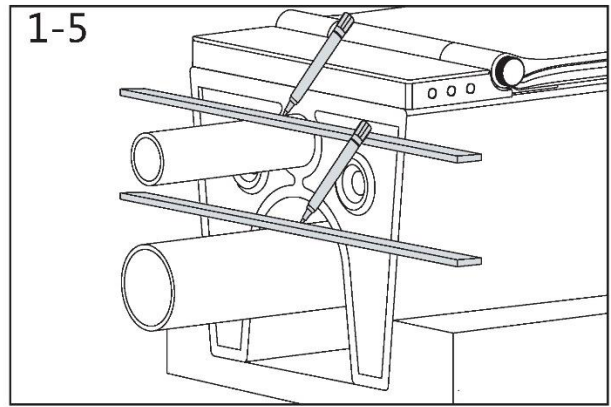
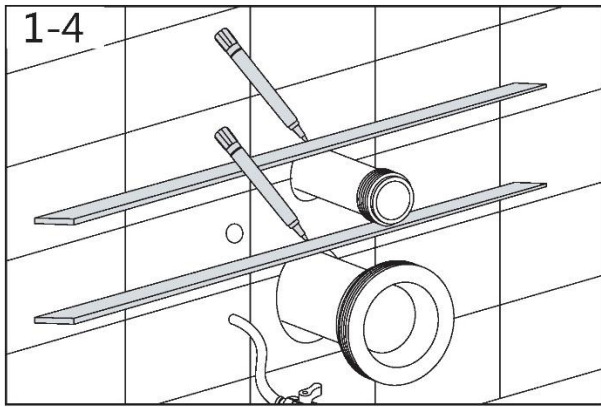
1. Wasserzulauf
2. Stromnetzanschluss
3. Die mit „*“ gekennzeichneten Maße sind empfohlene Größen.

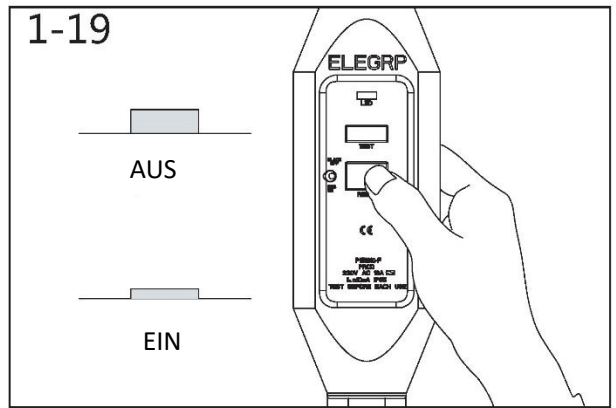
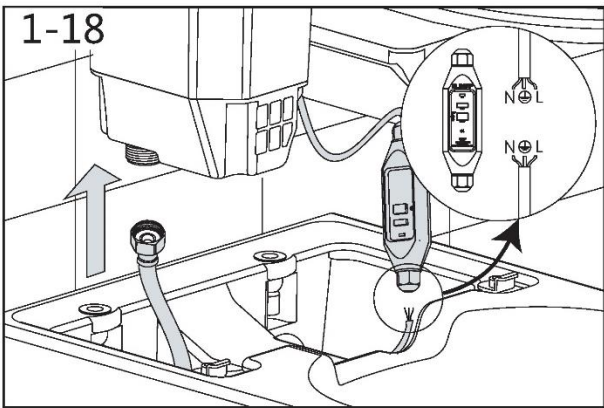
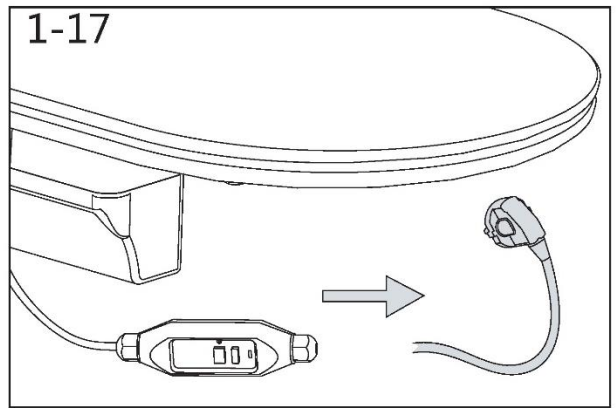
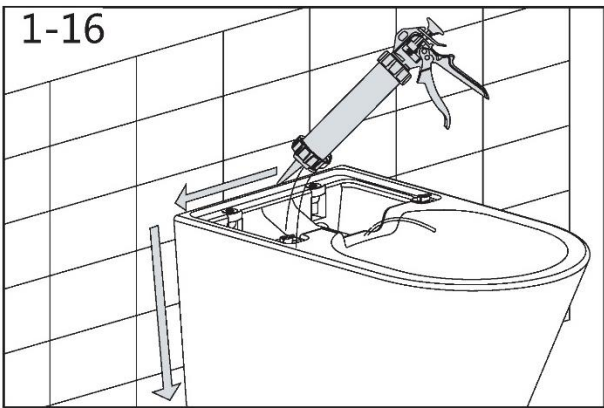
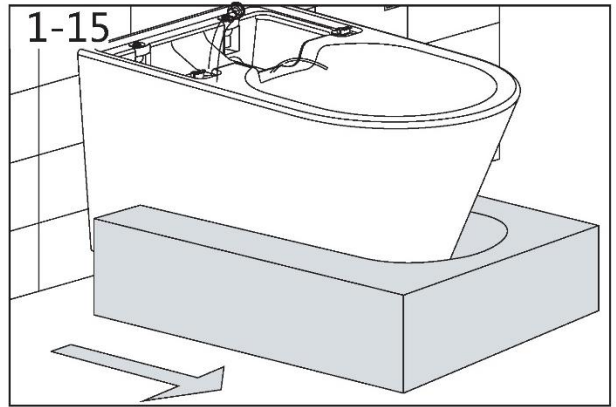
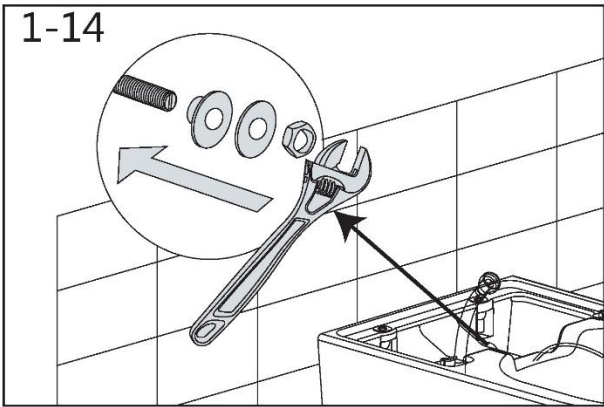
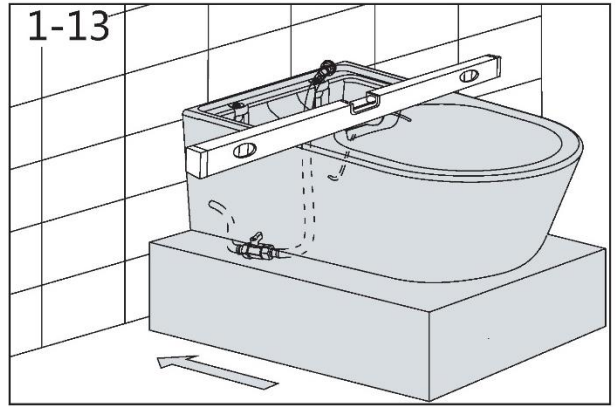
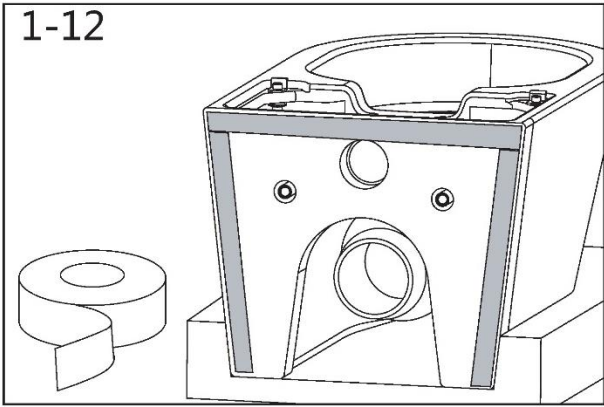


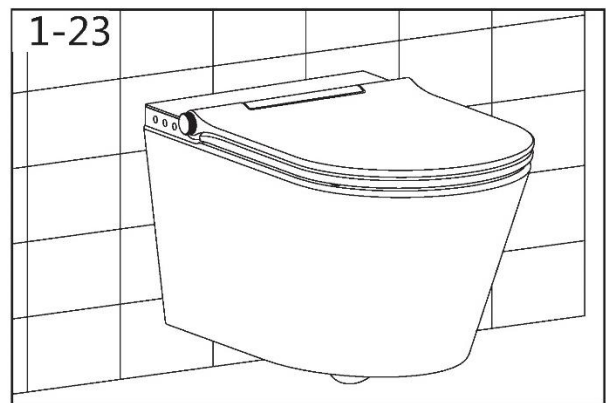
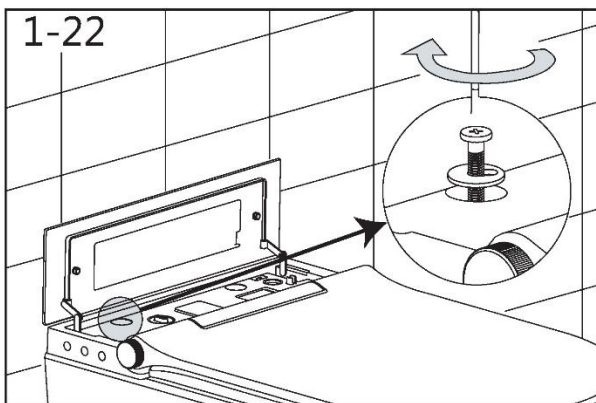
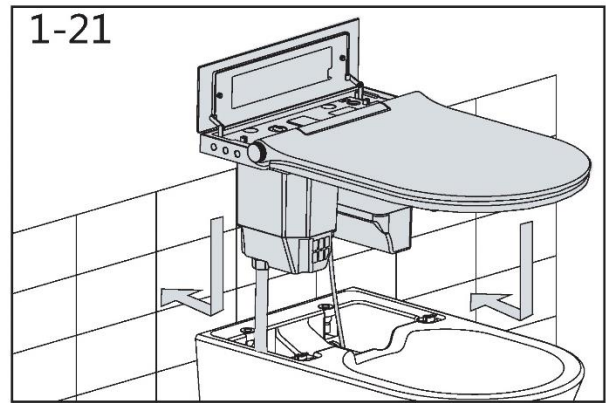
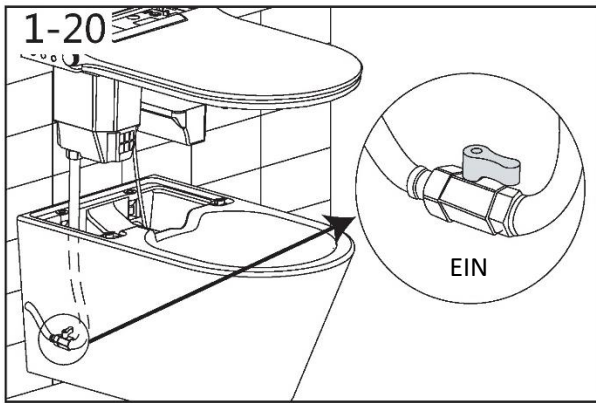
Gefahr

Die Installation muss von einem Fachmann durchgeführt werden.





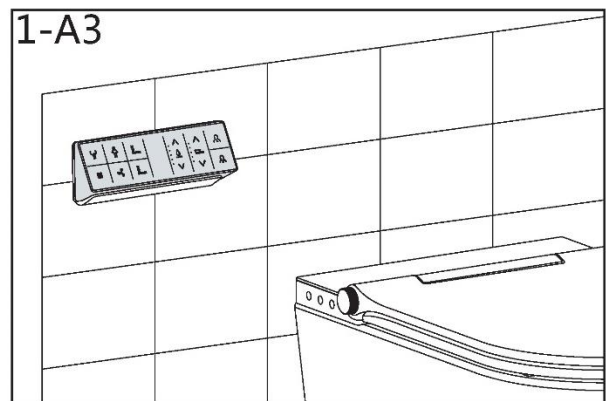
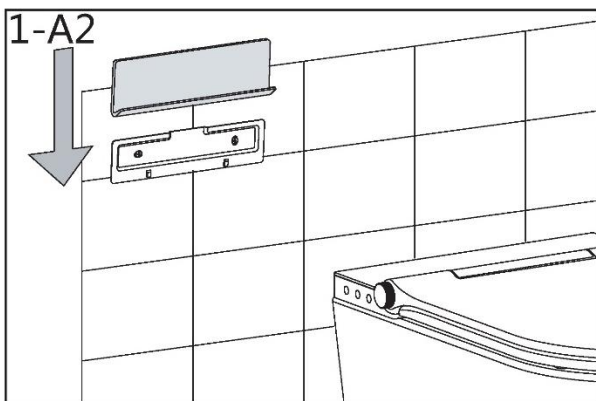
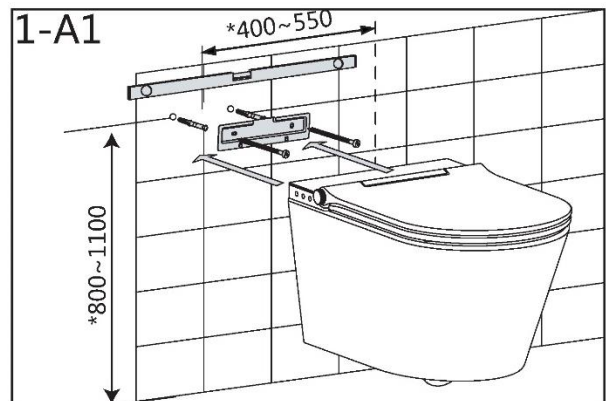




Installation der Fernbedienung

1-A

Installationsvorgang der Fernbedienung
Die mit „*“ gekennzeichneten Maße sind
empfohlene Größe



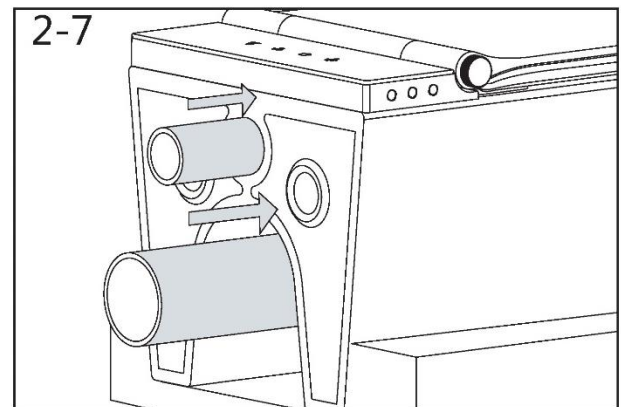
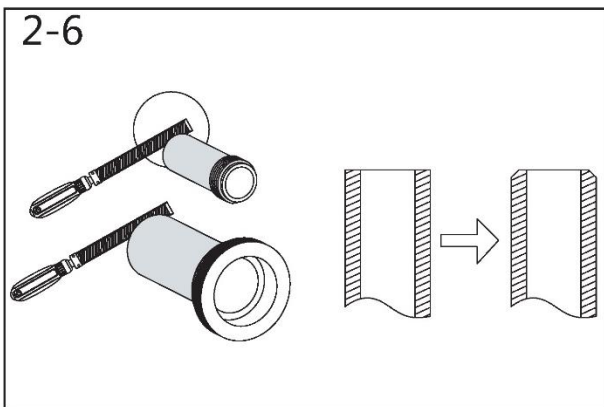
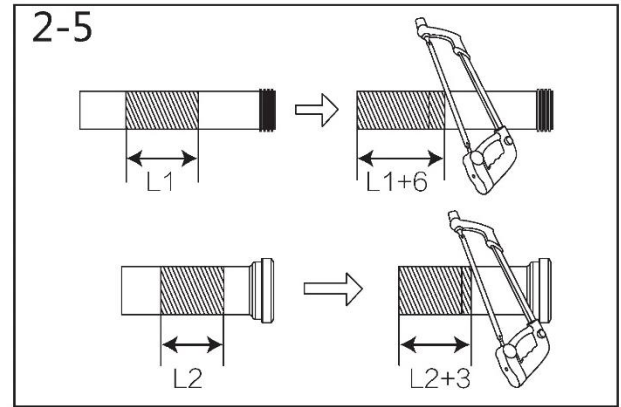
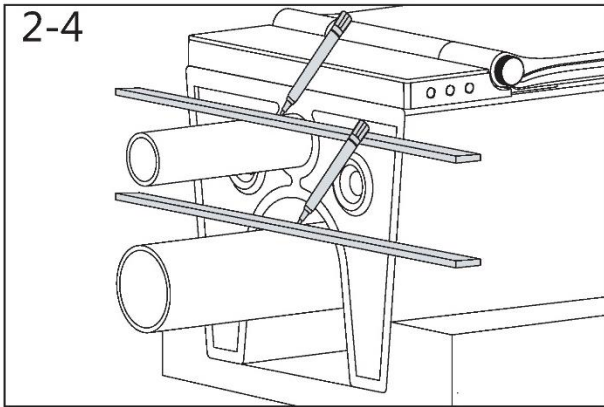
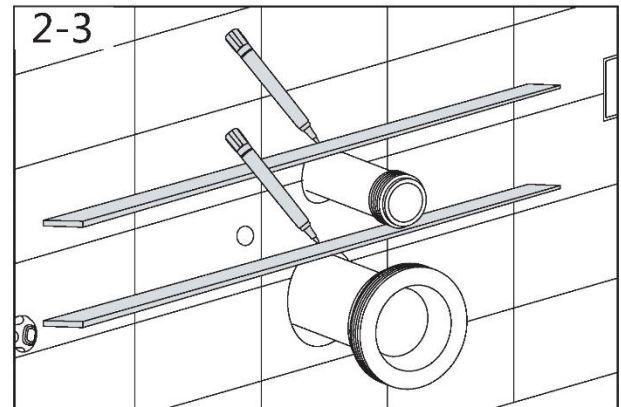
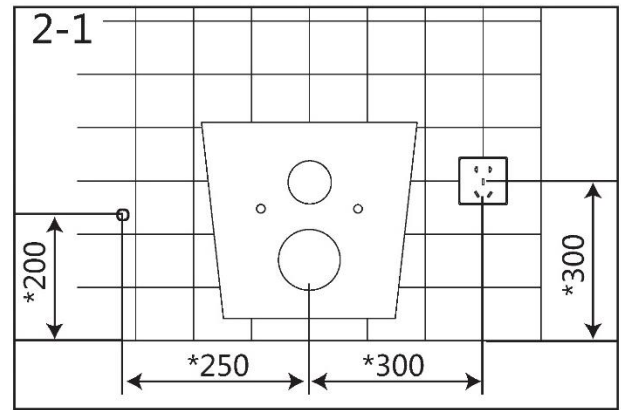
Installation (außen liegende Anschlüsse)

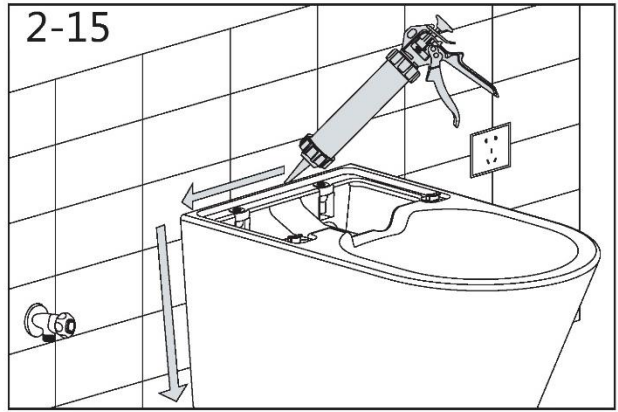
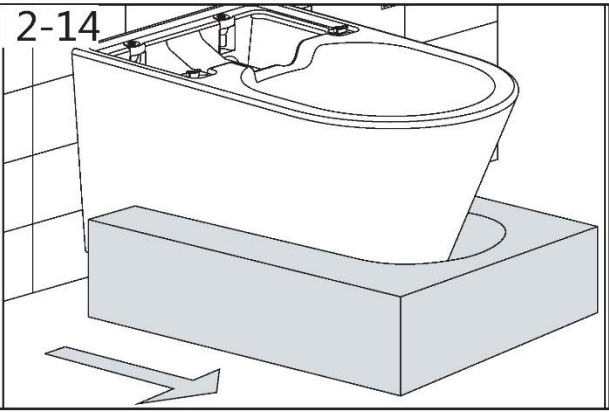
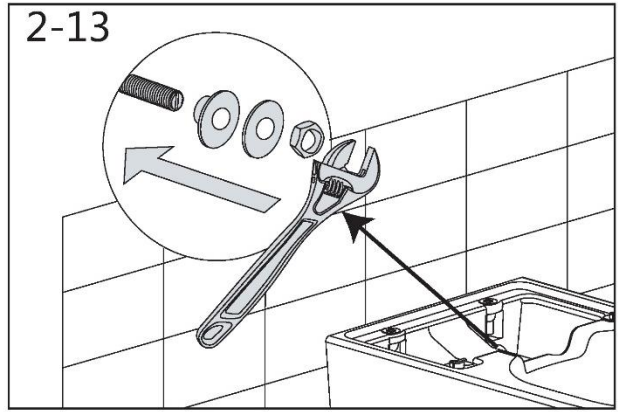
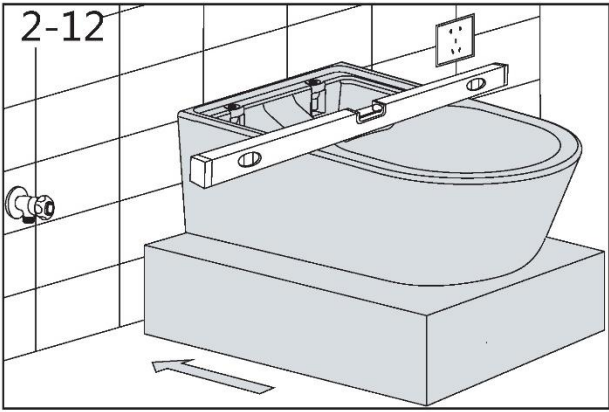
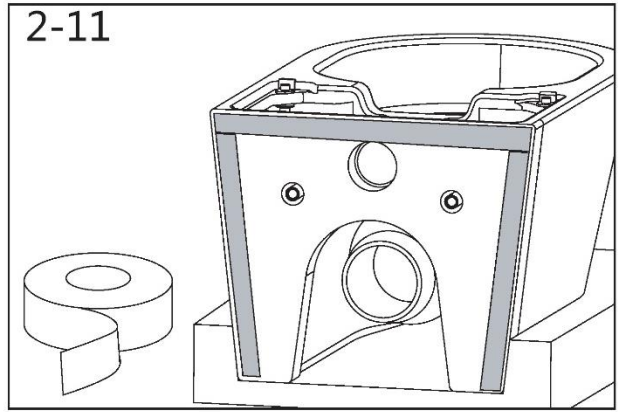
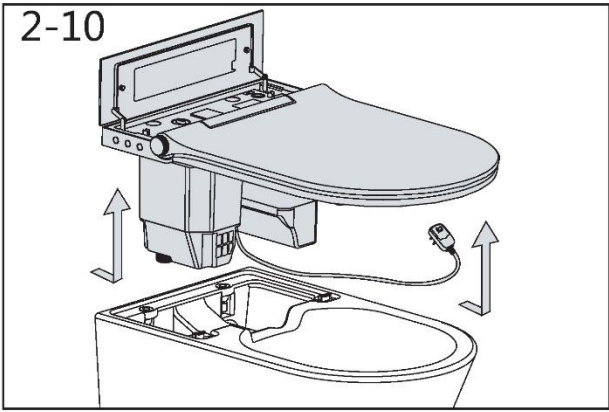
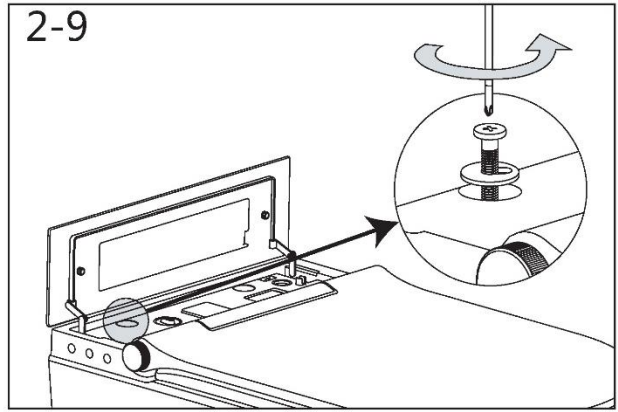
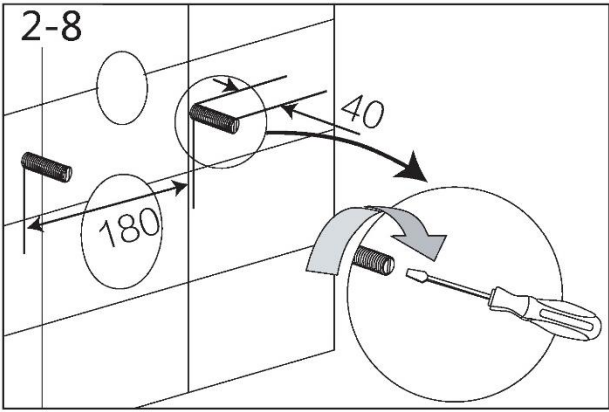
Vorbereitungen

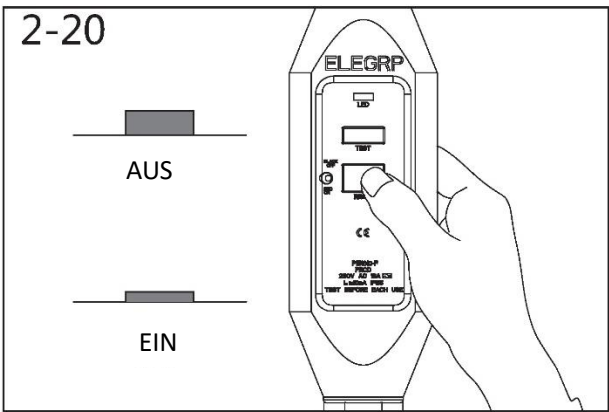
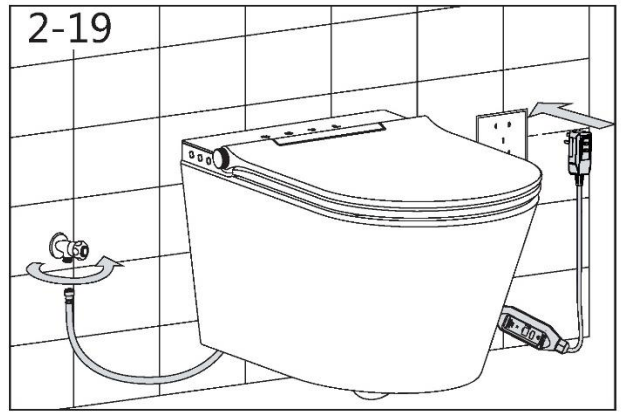
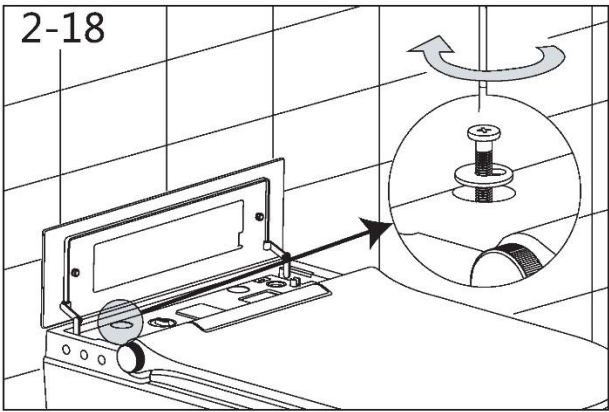
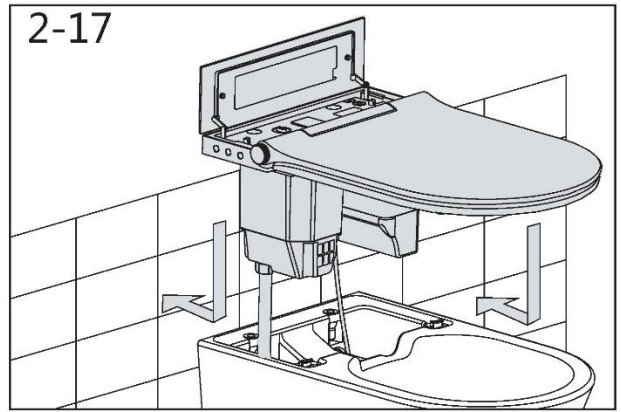
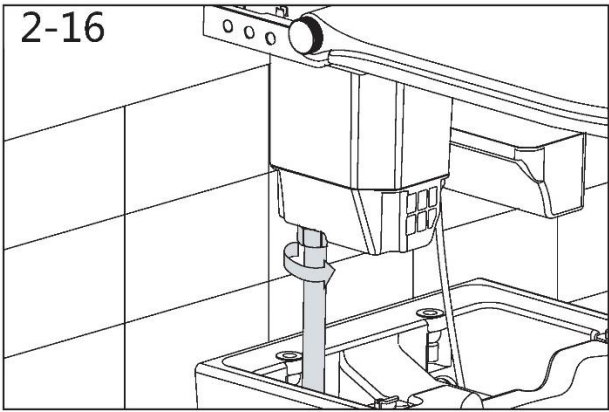
1. Der Installationsbereich der Toilette muss mit einem Eckventil ausgestattet werden;
2. Der Installationsbereich der Toilette muss mit einer Steckdose ausgestattet werden;
3. Die mit „*“ gekennzeichneten Maße sind empfohlene Größe.



Die Installation muss von einem Fachmann durchgeführt werden.







Installation der Fernbedienung

2-A

Installationsvorgang der Fernbedienung
Die mit „*“ gekennzeichneten Maße sind
empfohlene Größe

