

CE

---



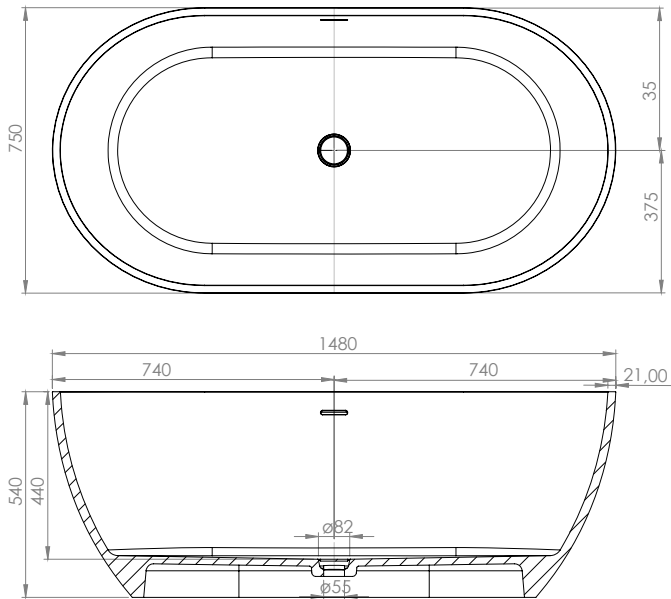
DE · Freistehende Badewanne in 3 grössen erhältlich.

**Solid Surface**



DE "Vollmass"-Material, bestehend aus einem Harz mit mineralischen Füllstoffen (Aluminiumoxide, Acrylate ...) und verschiedenen Additiven, die ein Hochleistungsmaterial für Bad und Küche mit matt Effekt erzeugen. Zertifizierte Eigenschaften: antibakteriell (ISO 846:2019), rutschhemmend (Klasse 3 UNE ENV 12633, PN24 NFP05-011), leicht zu reinigen (UNE EN 263, Klasse 1 UNE EN 14527), schlag- und kratzfest (ISO 7784-1, UNE EN ISO 14688), reparierbar, leicht und UV-beständig (UNE EN 263).

**Nesta 150**



**P: 110 kg**

Gewicht

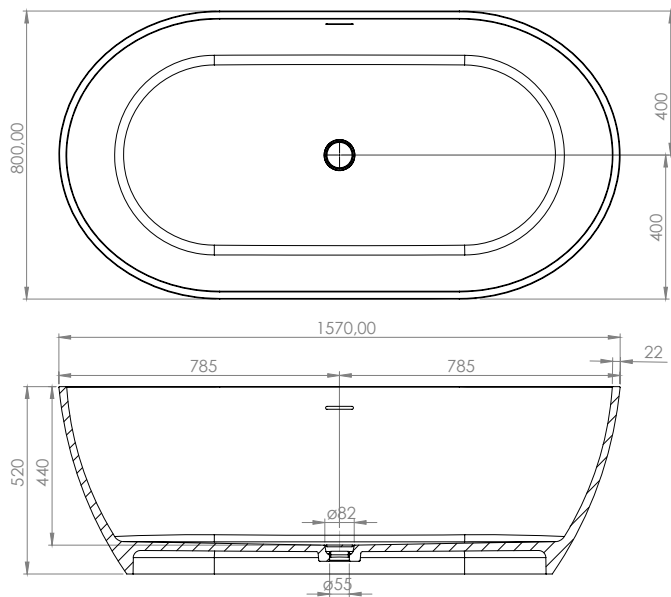
**V: 1,36 m<sup>3</sup>**

Ausmass mit Verpackung/Palette

**P\*: 140 kg**

Gewicht mit Verpackung

**Nesta 160**



**P: 122 kg**

Peso

Gewicht

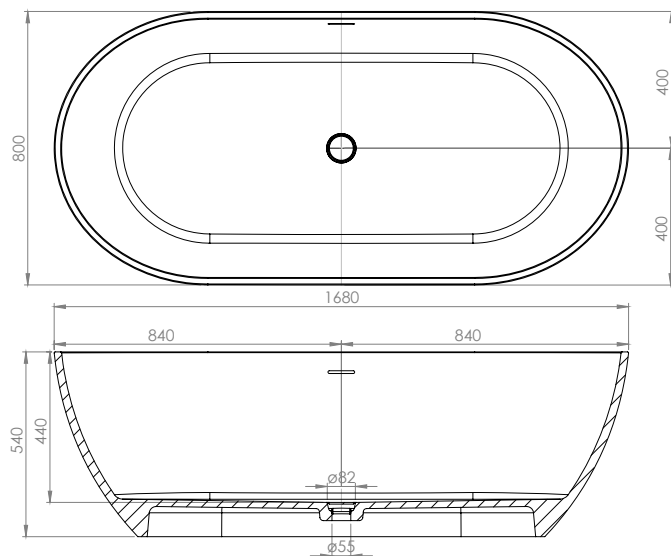
**V: 1,36 m<sup>3</sup>**

Ausmass mit Verpackung/Palette

**P\*: 152 kg**

Gewicht mit Verpackung

**Nesta 170**



**P: 133 kg**

Gewicht

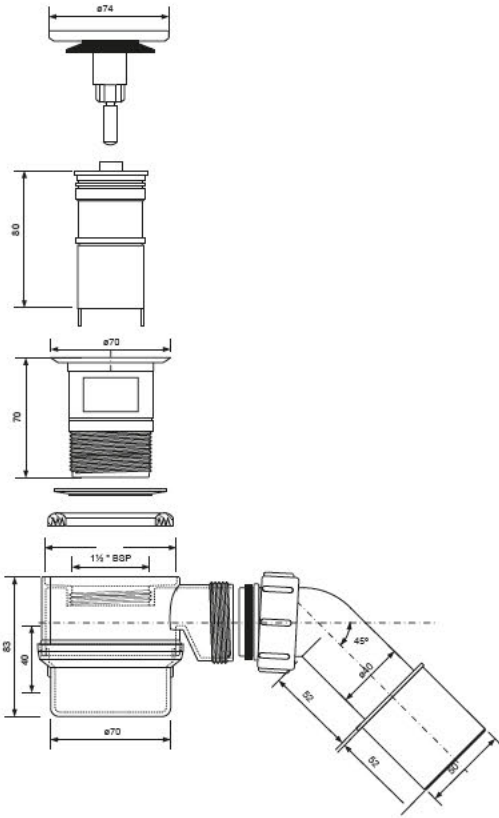
**V: 1,52 m<sup>3</sup>**

Ausmass mit Verpackung/Palette

**P\*: 163 kg**

Gewicht mit Verpackung

Click clack Ablauf



Bodenöffnung erforderlich

