

SUBWAY 2.0 TIEFSPÜL-WC SPÜLRANDLOS OVAL

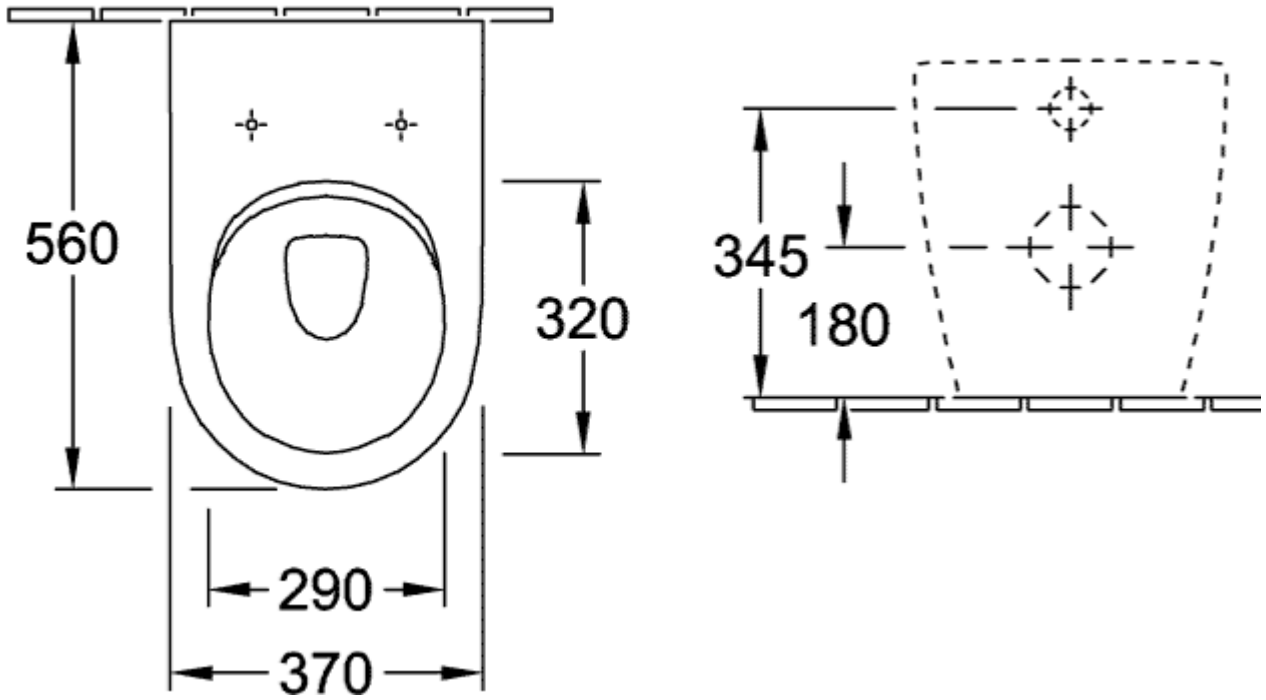
PRODUKTINFORMATION



Artikeltitel	Villeroy & Boch Subway 2.0 Tiefspül-WC spülrandlos, bodenstehend, Weiß Alpin
Artikelnummer	5602R001
Montage / Montagetyp	Bodenstehend
Montage-Hinweise	nicht für den Einbau mit Druckspülern geeignet
Lieferumfang	1 x Tiefspül-WC spülrandlos , 1 x Befestigungssatz
Tiefe in mm	560
Breite in mm	370
Höhe in mm	400
Kollektion	Subway 2.0
Geeignet für	Unterputz-Spülkasten
Innovative Spültechnologie (mit TwistFlush)	Nein
Innovative Spültechnologie (mit TwistFlush[e ³])	Nein
Spülvolumen l	3 / 4,5 l
Wandhängend - Bodenstehend	bodenstehend
Material	Sanitärkeramik
Oberfläche	glänzend
Farbbezeichnung der Farbe	Weiß Alpin
Form	Oval
Farbbezeichnung	Weiß Alpin
Antibakterielle Oberfläche (mit AntiBac)	Nein
Leichte Oberflächenreinigung (mit CeramicPlus)	Nein
Spülrandlos (mit DirectFlush)	Ja
Spülungstyp	Tiefspüler
Integrierte Frischelösung (mit ViFresh)	Nein
Abgang / Ablauf	Abgang waagrecht

TECHNISCHE ZEICHNUNGEN

5602R001



5602R001

