

Activera S
Showerpipes 240 1jet EcoSmart mit Ecostat Fine Varia
Oberfläche: **Chrom** Artikelnummer: **28078000**



Activera S

Showerpipe 240 1jet EcoSmart mit Ecostat Fine Varia

Oberfläche: **Chrom** Artikelnummer: **28078000**



Beschreibung

Merkmale

- besteht aus: Kopfbrause, Handbrause, Brausethermostat, Brausestange, Handbrausehalterung, Brauseschlauch
- Kopfbrause Activera S 240 1jet
- Brausekopfgröße Kopfbrause: 240 mm
- Strahlart Kopfbrause: Rain
- Oberfläche Strahlscheibe: graphit
- abnehmbare Kopfbrause
- Durchflussregler: 8 l/min (mit möglichen Toleranzen -20 %)
- Funktion ab: 2,9 l/min
- Durchflussmenge Rain Strahl bei 3 bar: 7,7 l/min
- Strahlart Handbrause: Rain, ImpactRain
- max. Durchfluss für Handbrause bei 3 bar: 7,8 l/min
- maximale Durchflussmenge für Showerpipe bei 3 bar: 8 l/min
- Mindestfließdruck: 0,5 bar
- min. Betriebsdruck: 1 bar
- max. Betriebsdruck: 10 bar
- FlexPower: Düsen passen sich dem Wasserdruck automatisch an durch öffnen und schließen
- komfortable Strahlartenumstellung durch Select-Taste an der Handbrause
- QuickClean+: Kalkablagerung reduzieren durch die Elastizität der Düsen
- Kugelgelenk: Kopfbrause im Winkel verstellbar
- höhenverstellbare Handbrausehalterung mit Push Schieber
- Handbrausehalterung drehbar an der Stange für Links- oder Rechtsbetrieb
- Brausearmlänge Kopfbrause: 344 mm
- Thermostat Ecostat Fine
- Sicherheitssperre bei 40°C
- einstellbare Heißwasserbegrenzung
- gleichzeitige Nutzung von mehreren Verbrauchern nicht möglich
- für Durchlauferhitzer geeignet
- Montageart: Aufputzinstallation
- Anschlussgröße: DN15
- Anschlussgewinde: G ½
- Stichmaß: 150 ± 12 mm
- variable Wandstütze
- variabler Bohrlochabstand: 750 - 850 mm
- Steigrohr in der Höhe kürzbar
- Eigensicher gegen Rückfließen
- Brausestangendurchmesser: 22 mm
- 2 Verbraucher
- EU-Taxonomie: max. 8 l/min - Vermeidung erheblicher Beeinträchtigungen (DNSH)
- PA-IX 10408/IOS

Technologie



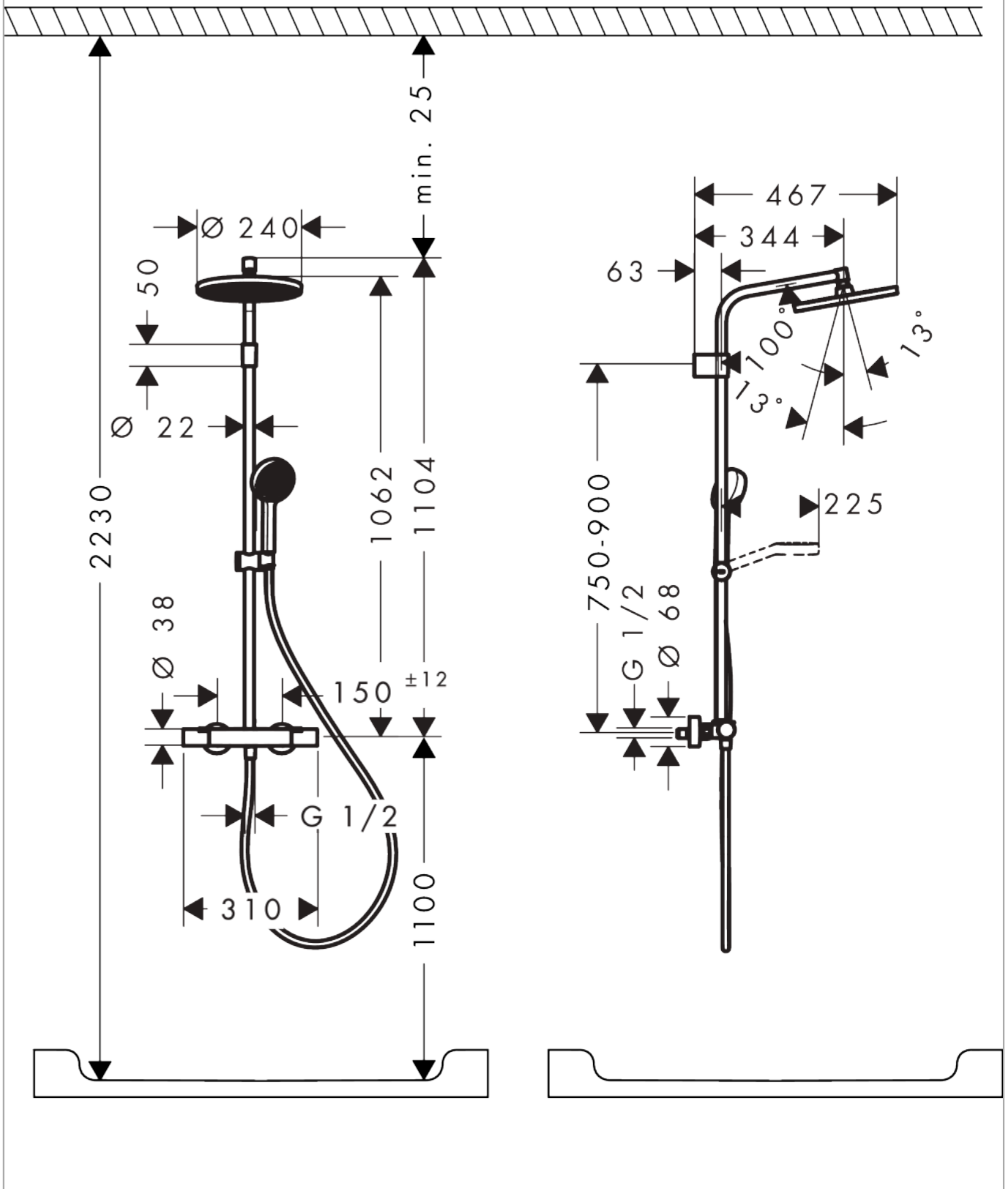
Zertifikate / Nachhaltigkeit



Activera S
Showerpipe 240 1jet EcoSmart mit Ecostat Fine Varia
 Oberfläche: **Chrom** Artikelnummer: **28078000**



Einbaubeispiel

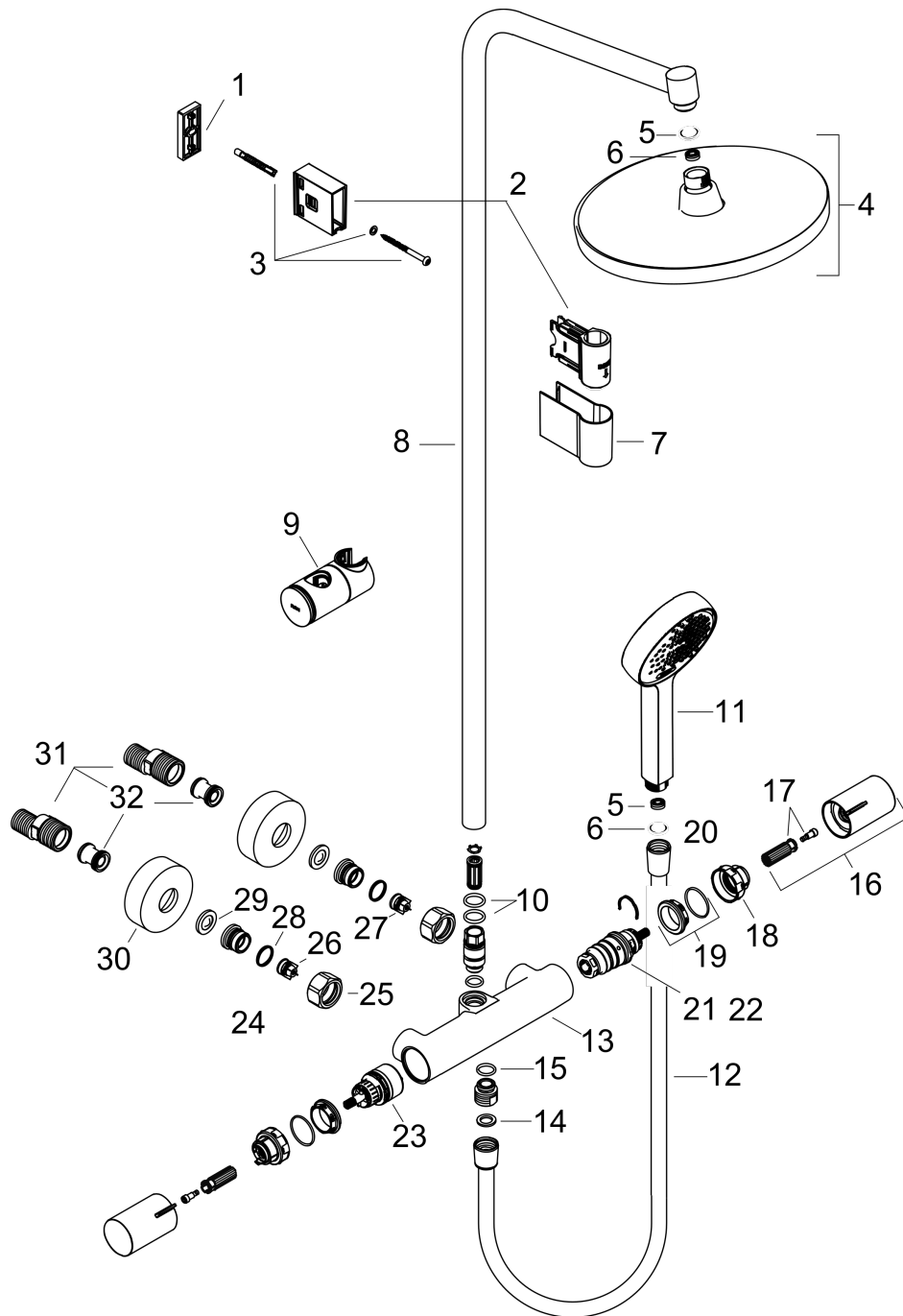


Activera S
Showerpipe 240 1jet EcoSmart mit Ecostat Fine Varia
 Oberfläche: **Chrom** Artikelnummer: **28078000**



Explosionszeichnung

Baujahr: >06/25



Activera S
Showerpipe 240 1jet EcoSmart mit Ecostat Fine Varia
 Oberfläche: **Chrom** Artikelnummer: **28078000**



Ersatzteilliste

Baujahr: >06/25

Pos.	Beschreibung	Artikelnummer	PG	VE
1	Fliesenausgleichsscheibe 7 mm	92950000	9	1
2	Wandstütze	92976000	4	1
3	Befestigungsteile	96179000	4	1
4	Kopfbrause	28056000	98	1
5	Siebichtung	94246000	1	1
6	Durchflussbegrenzer	87837000	3	1
7	Abdeckung	92975000	7	1
8	Rohr 1070 mm	92444000	16	1
9	Schieber kompl.	93517007	9	1
10	O-Ring 15x2,5	98131000	1	1
11	Handbrause	28033000	98	1
12	Brauseschlauch Isiflex'B 1,60 m	28276000	98	1
13	Thermostat	85406000	0	1
14	Dichtung	98058000	1	1
15	O-Ring 14x2	98129000	1	1
16	Thermostatgriff	87707000	10	1
17	Schnappeinsatz mit Schraube	95843000	3	1
18	Anschlagscheibe	87708000	3	1
19	Mutter	98913000	6	1
20	O-Ring 26x1,5	98390000	1	1
21	Temperatur Regeleinheit	98282000	14	1
22	Regeleinheit für vertauschte Anschlüsse	92373000	18	1
23	Absperreinheit inkl. Umsteller	98283000	12	1
24	Anschluss Set	94285000	98	1
25	Muttern Set	96157000	8	1
26	Rückflussverhinderer (druckbeständig bis 2 MPa)	93136000	8	1
27	Rückflußverhinderer	96737000	8	1
28	O-Ring 17x1,5	98137000	1	1
29	Siebichtung	96922000	3	1
30	Rosette Ø 68 mm	96467000	6	1
31	S-Anschluss Set (±12 mm)	94140000	10	1
32	Schalldämpfer	96429000	2	1