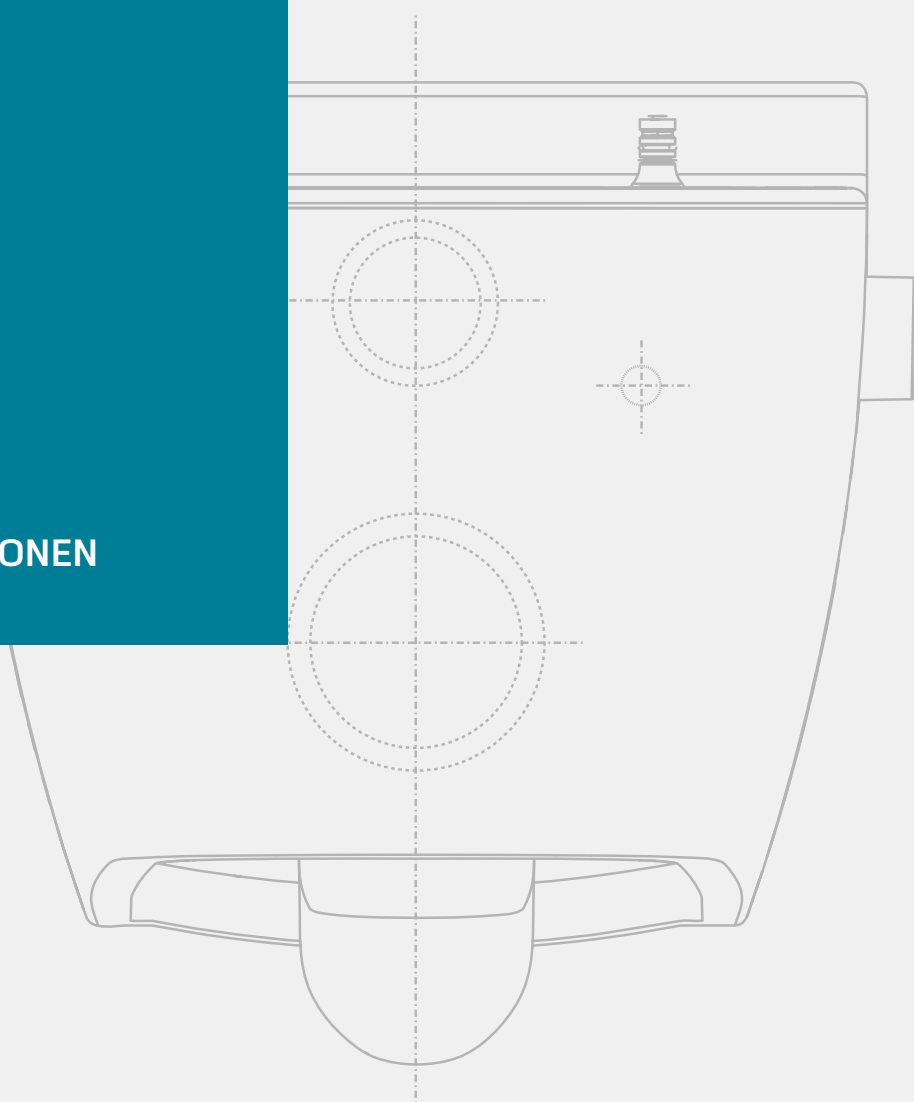


Sanitärsysteme

TECEone

TECHNISCHE INFORMATIONEN



Alle Angaben in den Technischen Informationen sind mit großer Sorgfalt zusammengestellt worden. Eine Gewähr für die Richtigkeit der dargestellten Informationen kann daraus jedoch nicht abgeleitet werden. TECE übernimmt keine Haftung für Schäden, die aus der Verwendung dieser Angaben resultieren. Texte und Abbildungen unterliegen dem Urheberschutzrecht.

Stand: Dezember 2019

© Copyright 2019, TECE GmbH, Hollefeldstraße 57, D-48282 Emsdetten

Inhalt

Einleitung	4
Systembeschreibung	5
Funktionen	5
Technische Daten	5
Abmessungen	5
Zulassung und Zertifikate	5
Bedienung	6
Planung und Montage	7
Vorrichtung der Wasseranschlüsse	7
Montage der WC-Keramik	7
Temperatureinstellung	9
Montage WC-Sitz	11
Reinigung und Pflege	12
Störung	12
Service und Ersatzteile	13

Einleitung

Einleitung

Ein TECEone ist eine wandhängende WC-Keramik mit Duschfunktion und zur komfortablen Gesäß- und Intimreinigung bestimmt. Ohne Nutzung der Duschfunktion kann sie auch als herkömmliche WC-Keramik benutzt werden. TECEone bietet aber nicht nur innere Werte, es sieht auch noch richtig gut aus. Dank seines zeitlosen, formschönen Designs lässt es sich gut in jedes Badambiente integrieren und mit der vorhandenen Badausstattung kombinieren.



- 1 Warm- und Kaltwasseranschluss, Eckventile
- 2 Drehknopf Temperatureinstellung, Thermostatventil
- 3 Drehknopf Wassermenge
- 4 Duscheinheit mit Duschstab
- 5 Normgerechte DIN EN 1717 Absicherung

WC-Keramik mit Duschfunktion – Was nach doppeltem Installationsaufwand klingt, ist tatsächlich ganz einfach: TECEone ist eine neue Produktlösung, aber mit einer Technik, die der Installateur auch aus der Duscharmatur kennt und die ohne Stromanschluss auskommt:

Systembeschreibung

Funktionen

Drehknöpfe zur Wasserregulierung und Temperatureinstellung

Seitlich der Keramik befinden sich die Drehknöpfe zur Regulierung der Wassermenge (links) sowie zur Temperatureinstellung (rechts). Die Bedienung erfolgt intuitiv. TECE setzt hierbei nur auf bereits bewährte Technik.

Die Absicherung gemäß EN 1717 ist im TECEone integriert, das Produkt muss somit nicht mehr separat abgesichert werden.

Duschstab

Der Duschstab fährt durch Betätigung des Drehknopfes zur Wasserregulierung allein durch das Ansteigen des anliegenden Wasserdrucks automatisch aus. Durch eine leichte Drehung am Volumenregler kann eventuell ausgekühltes Wasser abgelassen werden. Nach der anschließenden Warmwasserdusche wird der Duschstab beim Einfahren automatisch umspült und reinigt sich somit selbst. Das passiert übrigens auch beim Ausfahren.

Die Duschstabkappe ist austauschbar – es stehen Duschstabkappen mit unterschiedlichen Strahlwinkeln und -intensitäten zur Wahl.

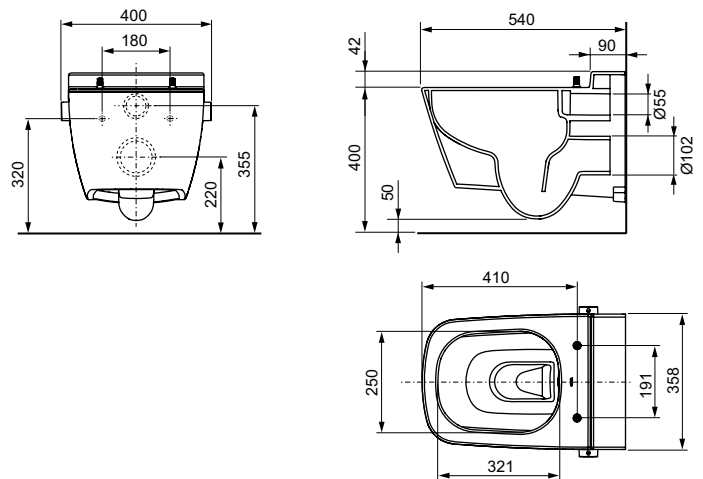
WC- Sitz

Der ergonomisch geformte WC-Sitz und der Deckel mit Soft-Close Funktion wurde eigens für das TECEone entwickelt. Die Befestigung ist vormontiert und fest mit der Keramik vergossen.

Technische Daten

Temperaturbereich	10 – 38 °C
Wasserdruck	Min. 1 bar (0,1 MPa) Max. 10 bar (1 MPa)
Wasserverbrauch	bis zu 5,6 l/min.

Abmessungen



Zulassung und Zertifikate

TECEone erfüllt alle erforderlichen Normen und Richtlinien. Durch das DVGW-Konformitätszeichen W 540 wird bestätigt, dass TECEone mit der erforderlichen Sicherungseinrichtung nach DIN EN 1717 zum Schutz des Trinkwassers ausgerüstet ist und somit die entsprechenden Anforderungen erfüllt.

Darüber hinaus erfüllt die WC-Keramik die Ansprüche der DIN EN 997 (Europäische Norm für WC-Becken und WC-Anlagen) und der WC-Sitz die Ansprüche der DIN 19516 (WC-Sitze – Anforderungen und Prüfverfahren).

Normen/Richtlinien	
Schutz des Trinkwassers vor Verunreinigungen in Trinkwasserinstallationen	DIN EN 1717
Eigensichere Apparate zum Anschluss an die Trinkwasserinstallation	DVGW Arbeitsblatt W 540
Sicherungseinrichtungen zum Schutz des Trinkwassers	DIN EN 13079
WC-Becken und WC-Anlagen mit angeformtem Geruchverschluss	DIN EN 997
WC-Sitze - Anforderungen und Prüfverfahren	DIN 19516

Aktuelle Zulassungen und Zertifikate finden Sie unter www.tece.com.

Bedienung

Bedienung

Bedienelemente

Ein TECEone bedienen Sie intuitiv über die beiden Drehknöpfe rechts und links:



- Drehknopf rechts (Bild links) „Wasserregulierung“: Über diesen Knopf öffnen Sie die Wasserzufuhr in den Duschstab und regulieren die Intensität des Wasserstrahls. Der Duschstab fährt ab einer bestimmten Wassermenge „automatisch“ heraus.
- Drehknopf links (Bild rechts) „Temperatureinstellung“: Über diesen Knopf regeln Sie die Wassertemperatur für die Gesäß- und Intimreinigung.

Prüfung der Wassertemperatur bei Inbetriebnahme

- Drehen Sie den linken Drehknopf bis zum Anschlag auf die höchst mögliche Temperatur.
- Halten Sie ein geeignetes Gefäß (Becher o. ä.) vor den Duschstab.
- Drehen Sie den rechten Drehknopf auf und überprüfen Sie die Temperatur. Ist die Temperatur höher als 38 °C, muss diese neu eingestellt werden. Die Vorgehensweise hierzu finden Sie im Kapitel Installation und Montage/ Temperatureinstellung.
- Drehen Sie den linken Drehknopf auf die von Ihnen gewünschte Temperatur oder die Mittelstellung.
- Drehen Sie den rechten Drehknopf bis zum Anschlag, um die Wasserzufuhr zu schließen.

Duschfunktion starten

- Drehen Sie – bei Bedarf – den rechten Drehknopf nur leicht auf: Der Duschstab fährt noch nicht aus und eventuell ausgekühltes Wasser läuft in die Keramik, gleichzeitig wird der Duschstab mit Wasser umspült und gereinigt (Bild links).



- Drehen Sie den rechten Drehknopf ganz auf: Der Duschstab fährt nun vollständig aus und die Reinigung mit Wasser beginnt (Bild rechts).
- Durch Drehen des rechten Drehknopfes erhöhen oder verringern Sie die Wassermenge bis zum gewünschten Ergebnis.
- Durch Drehen des linken Drehknopfes können Sie – auch im laufenden Betrieb – die von Ihnen gewünschte Wassertemperatur einstellen.
- Zur Beendigung der Duschfunktion drehen Sie den Knopf zurück bis zum Anschlag.

WC-Deckel abnehmen

- Klappen Sie WC-Deckel und WC-Sitz hoch.
- Lösen Sie die beiden Madenschrauben an den Scharnieren mit Hilfe eines Innensechskantschlüssels (2,5 mm).
- Umfassen Sie WC-Deckel und WC-Sitz mit beiden Händen und ziehen diese mit leichtem Ruck nach oben ab.

Hinweis: Bei der Montage drücken Sie nach dem Aufsetzen beide Scharniere – gleichzeitig mit etwas Druck – auf die Befestigungsbolzen.

Duschkappenwechsel

Im Lieferumfang sind zusätzlich drei Duschkappen enthalten (Standard 75°).

Für den Wechsel gehen sie wie folgt vor:

- Drehen Sie den rechten Drehknopf so weit auf, bis der Duschstab etwas herausfährt.
- Ziehen Sie den Duschstab mit der Hand heraus und schließen die Wasserzufuhr (Bild links).
- Halten Sie mit einer Hand den Duschstab fest, mit der anderen ziehen Sie die Kappe nach vorne vom Duschstab ab (Bild rechts).
- Schieben Sie dann die von Ihnen ausgesuchte Duschkappe – mit der Öffnung nach oben – auf den Duschstab, bis Sie leicht einrastet.

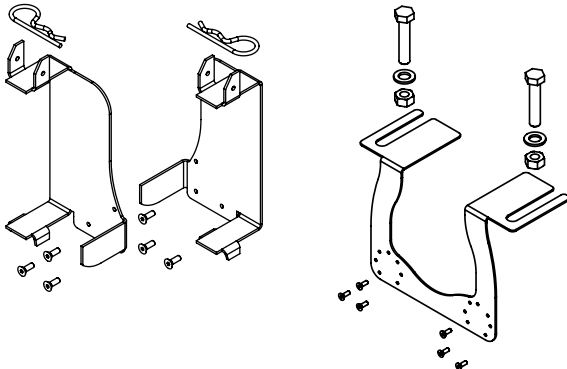


Optional können weitere Duschkappen bestellt werden, die sich in Intensität und Position des Duschstrahls unterscheiden (siehe Abschnitt „Service und Ersatzteile“).

Planung und Montage

Vorrichtung der Wasseranschlüsse

TECEone wird mit frischem warmem und kaltem Wasser aus der Leitung betrieben. Zur Vorrüstung und genauen Positionierung der Wasseranschlüsse sind für die verschiedenen TECE-Module entsprechende Aufrüstsets verfügbar:

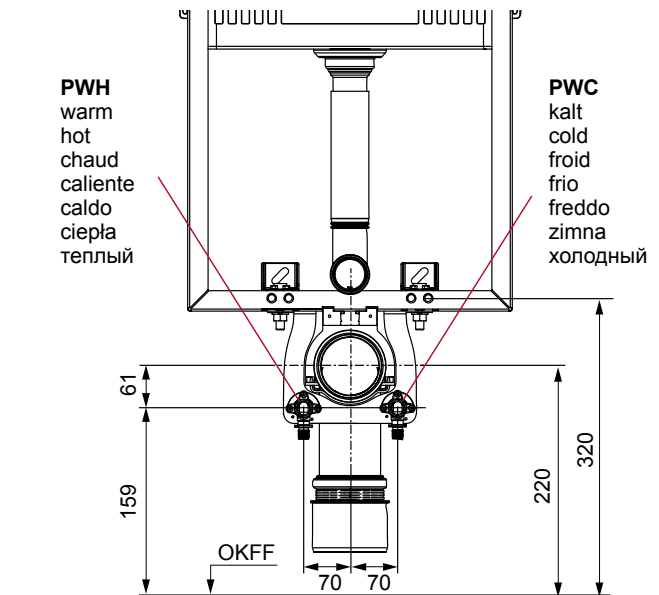


Aufrüstset Trockenbau
Bestellnummer 9 880 046

Aufrüstset Nassbau
Bestellnummer 9 880 047

Zur Verwendung eines TECElux Moduls in Verbindung mit einem TECEone finden Sie die notwendigen Informationen in den Technischen Informationen „TECElux“.

Für den Wasseranschluss empfehlen wir eine möglichst kurze Stichleitung an die zirkulierende Warmwasserleitung. So werden die Ansprüche an Komfort und Hygiene bestmöglich berücksichtigt.

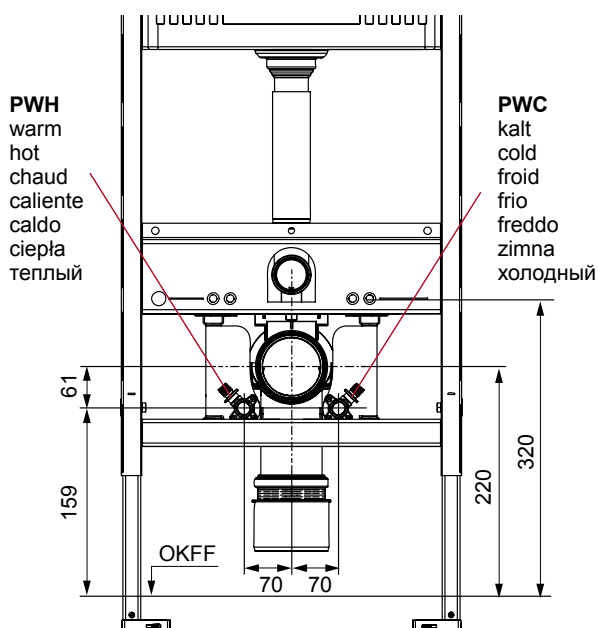


Anschluss und Bemaßung Nassbau

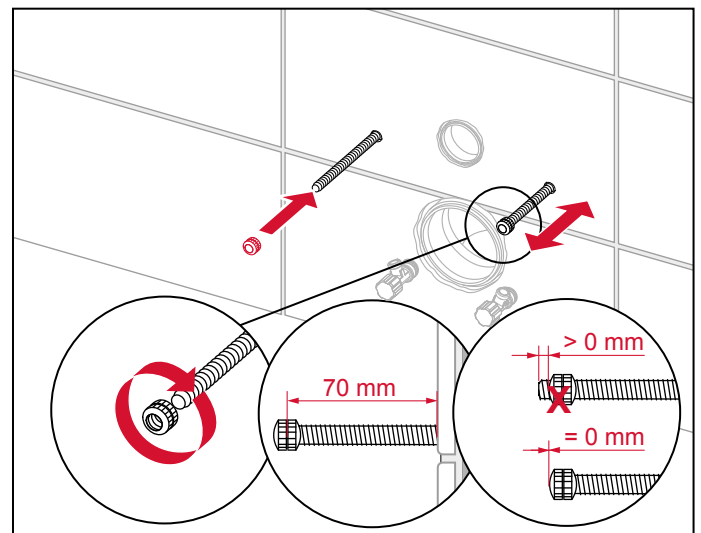
Montage der WC-Keramik

Die genaue Darstellung der einzelnen Arbeitsschritte entnehmen Sie bitte der dem Produkt beigelegten Montageanleitung.

Wir möchten Sie hier lediglich auf einige Punkte hinweisen, die bei der Montage eines TECEone zu beachten sind:

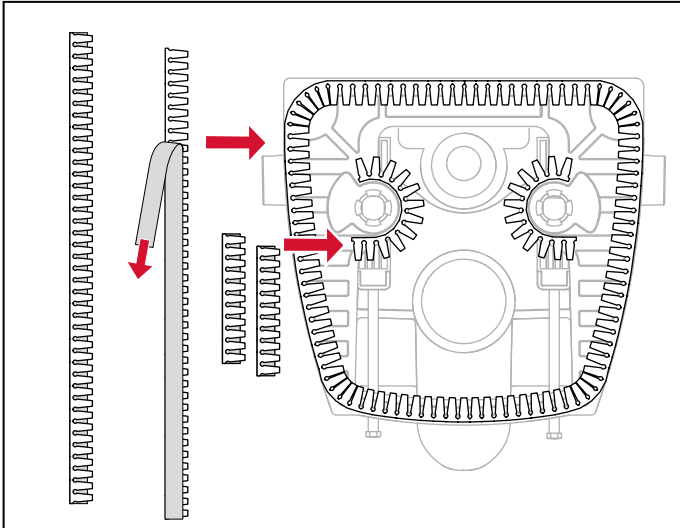


Anschluss und Bemaßung Trockenbau

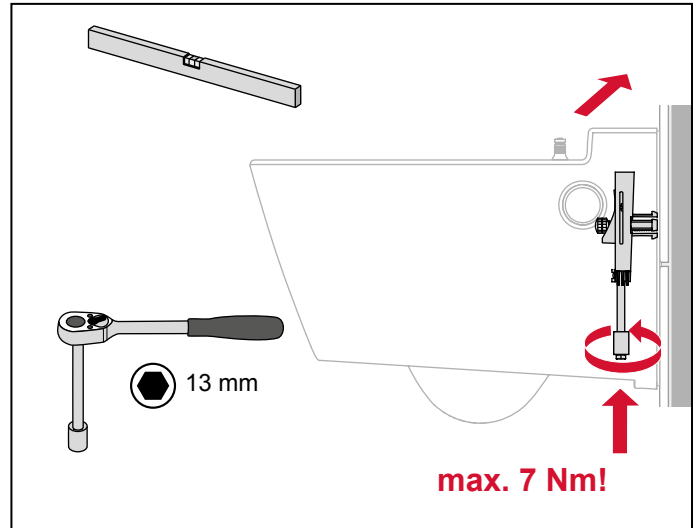


Die Gewindestangen müssen so weit eingedreht bzw. abgelängt werden, dass der Abstand von der Nut der Rändelmutter zur Wand 70 mm beträgt. Die Gewindestange darf nicht über die Rändelmutter hinaus stehen.

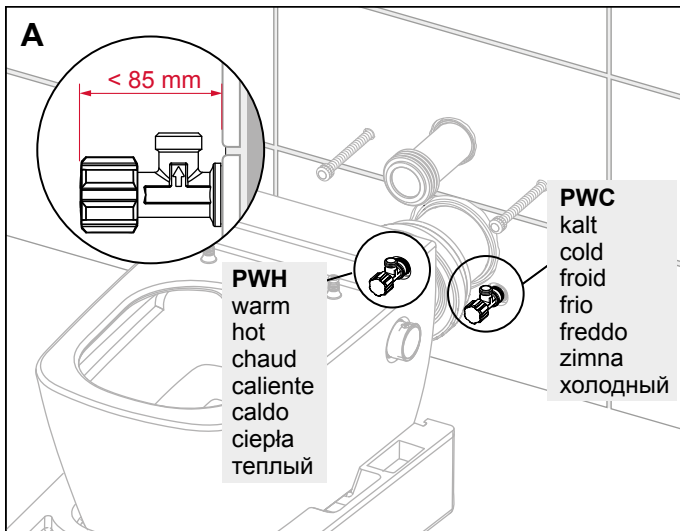
Planung und Montage



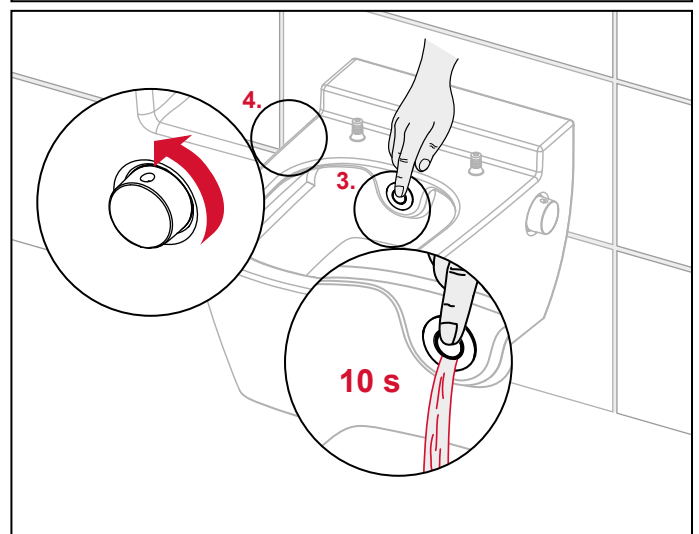
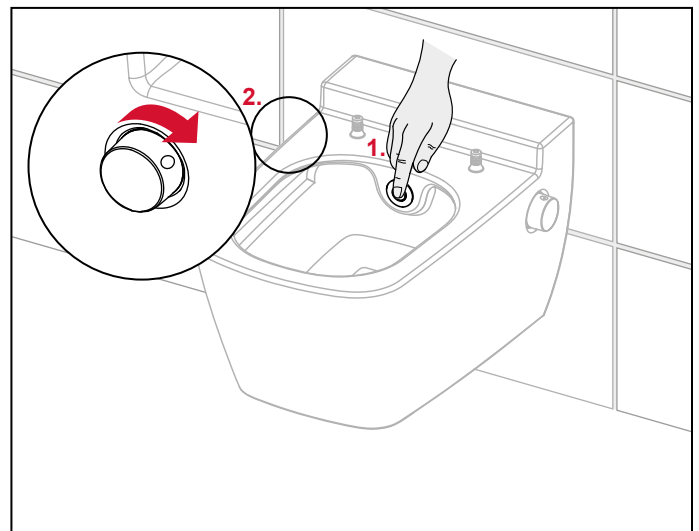
Bringen Sie den Schallschutzstreifen auf der Hinterseite der Keramik an.



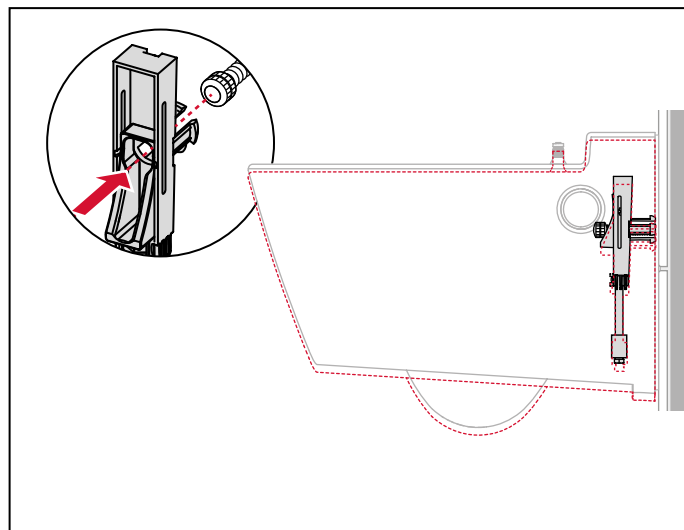
Befestigen Sie diese mit der verdeckten Befestigung (13 mm Ratsche) von der Unterseite der WC-Keramik. Bitte beachten Sie das maximale Drehmoment von 10 Nm!



Verbinden Sie die farblich gekennzeichneten Panzerschläuche mit den passenden Eckventilen. Bitte verwenden Sie handelsübliche Eckventile mit einer maximalen Länge von 85 mm. Schieben Sie die Keramik mittels Montagehilfe (Verpackung) zur Wand.

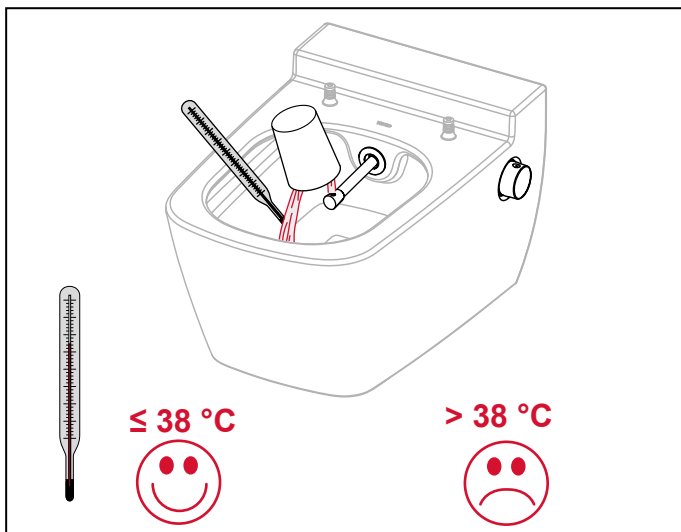
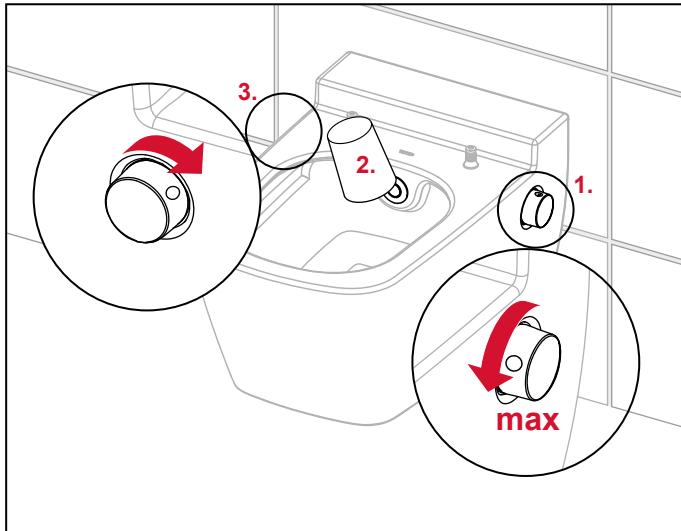


Um die Sicherheitseinrichtung durchzuspülen, halten Sie die Hand vor den Duschstab und betätigen gleichzeitig den Drehknopf zur Wasserregulierung. Lassen Sie das Wasser für 10 Sekunden in die Keramik laufen.



Temperatureinstellung

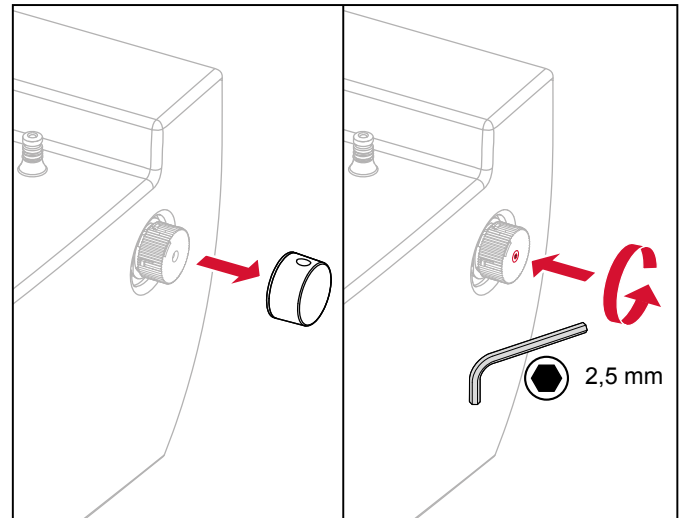
Nach der Installation der WC-Keramik muss – wie bei der Verwendung von Thermostatkartuschen üblich – die Warmwassertemperatur überprüft werden.



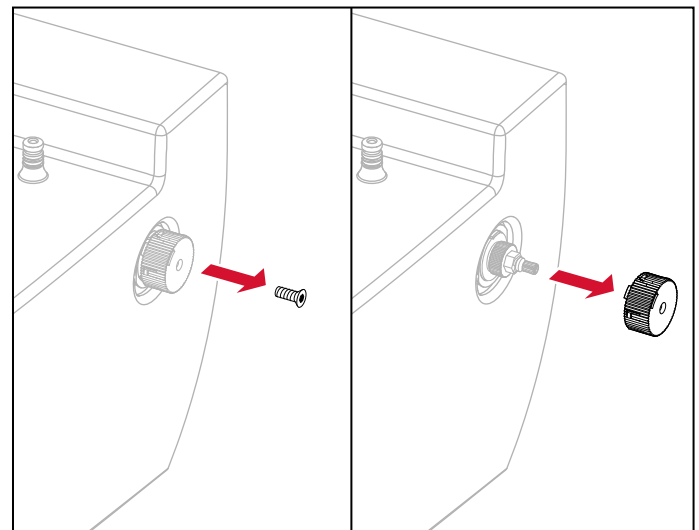
Hierzu drehen Sie bitte den Temperaturregler auf die maximale Temperatur, öffnen danach die Regler für die Wassermenge und messen die Temperatur.

Ist die gemessene Temperatur nicht höher als 38 °C, brauchen Sie nicht weiter tun und können das TECEone sofort benutzen.

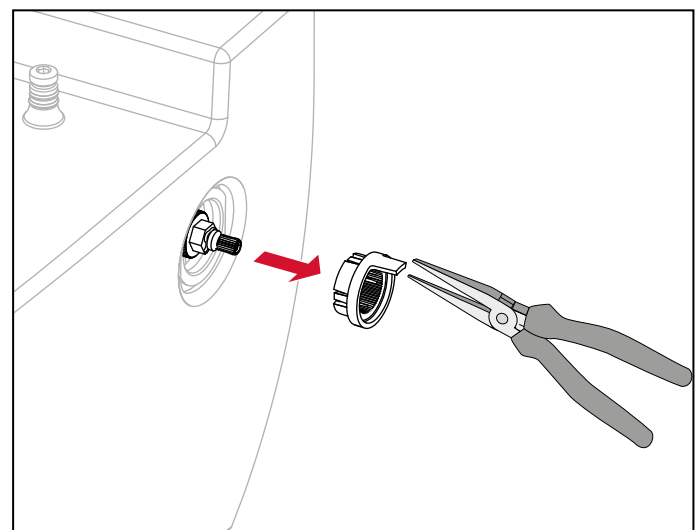
Sollte die gemessene Wassertemperatur aber höher sein als 38 °C, befolgen Sie die nachfolgenden Arbeitsschritte, um die Temperatur anzupassen.



Ziehen Sie zunächst die Kappe des Drehknopfes ab.

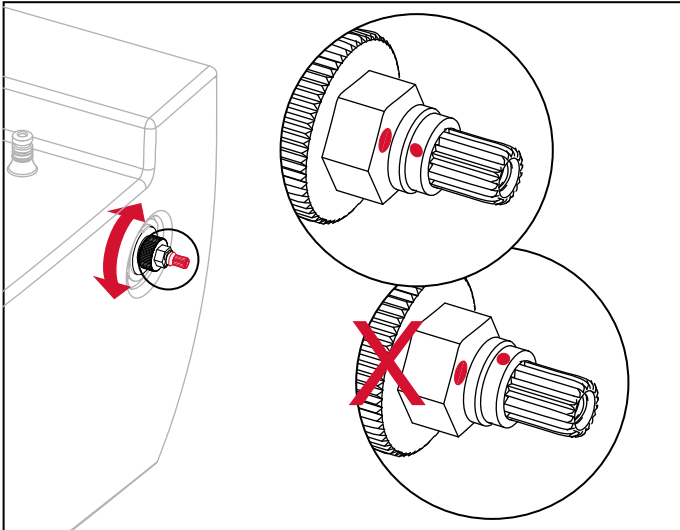


Entfernen Sie danach die Kappenaufnahme – die Schraube ist mit einem Siegel gesichert.

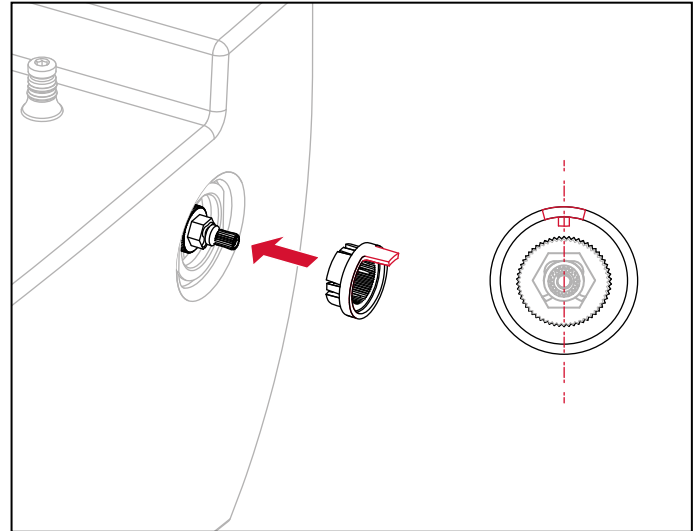


Ziehen Sie den Anschlag mit einer Spitzzange heraus.

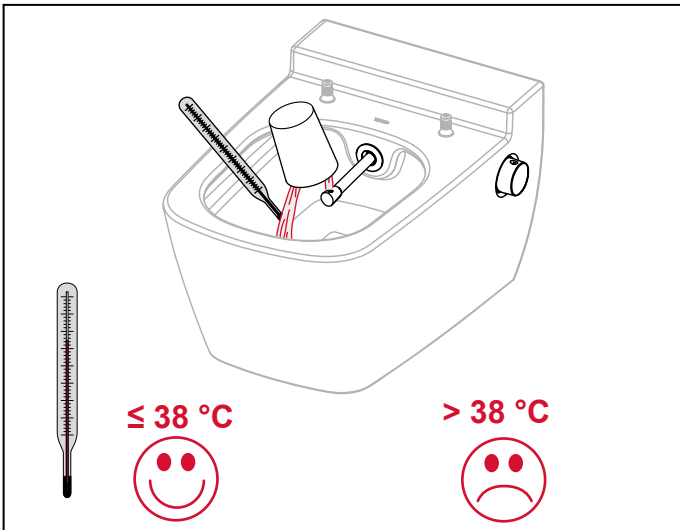
Planung und Montage



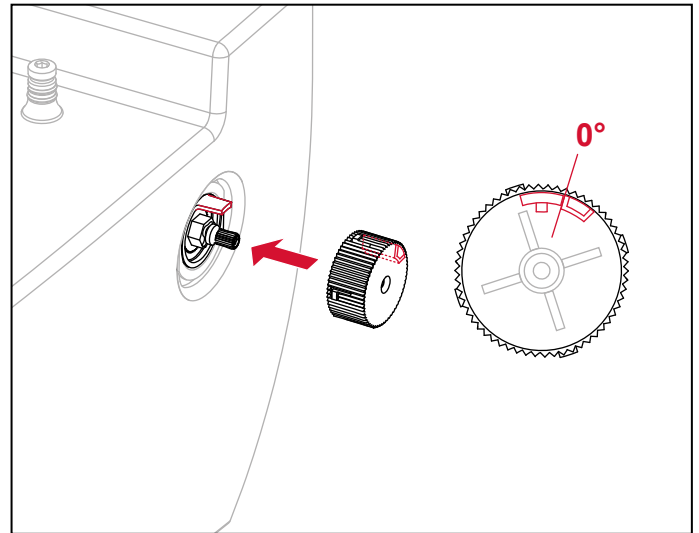
Drehen Sie die Zahnwelle bis die beiden roten Markierungen übereinander stehen!



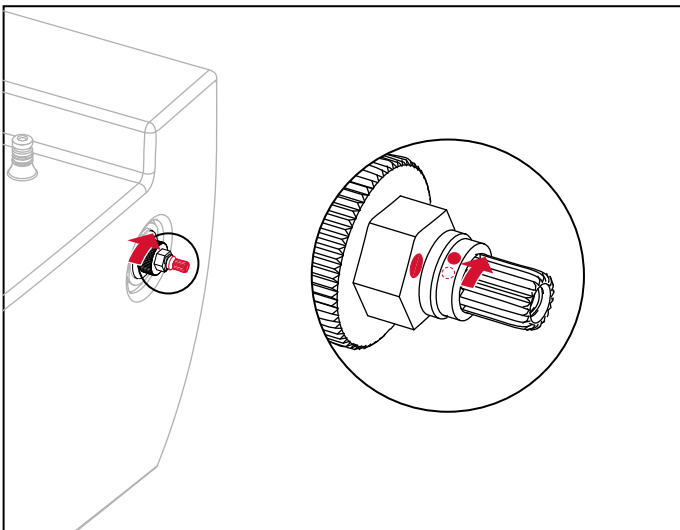
Stecken Sie den Anschlag in Position „oben“ auf die Zahnwelle.



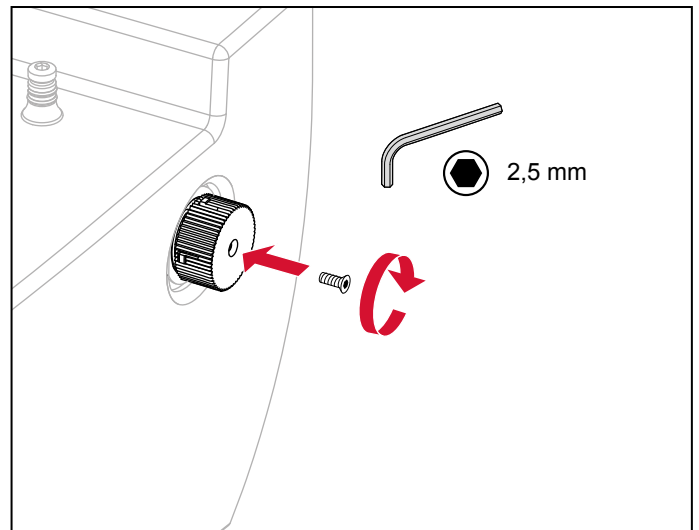
Öffnen Sie nun den Regler für die Wassermenge und messen erneut die Temperatur.



Stecken Sie die Kappenaufnahme auf die Zahnwelle und achten Sie auf den Anschlag (Verbrühungsschutz!).



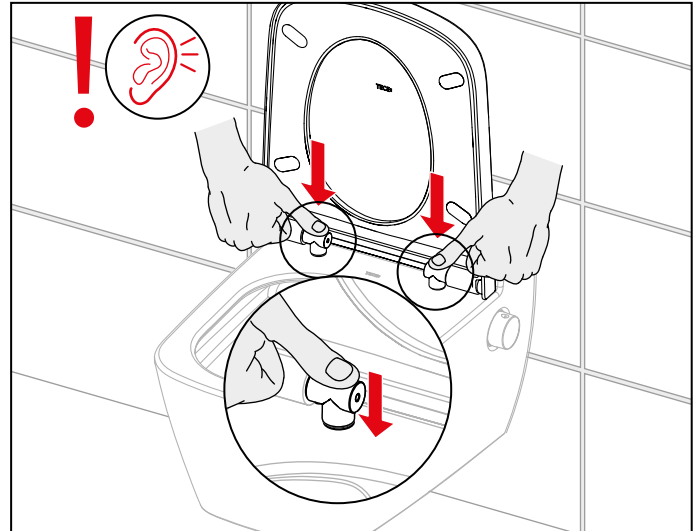
Falls die Temperatur immer noch zu hoch ist, drehen Sie die Markierung auf der Zahnwelle etwas nach rechts.



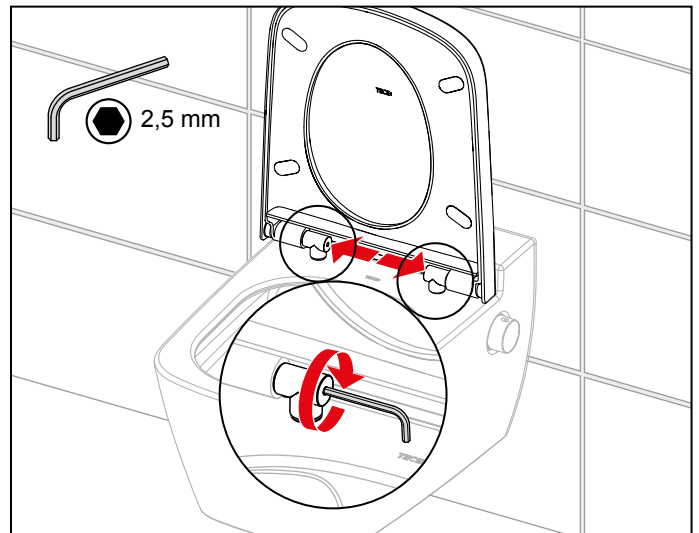
Drehen Sie die Schraube ein.

Montage WC-Sitz

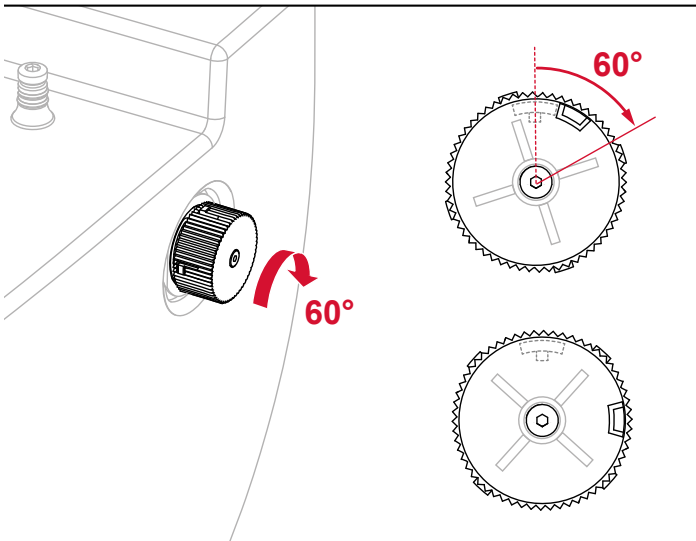
TECEone ist in jedem Fall mit dem TECEone Sitz mit Deckel zu kombinieren. Die Befestigung von Sitz und Deckel sind vorgerüstet und fest mit der Keramik vergossen.



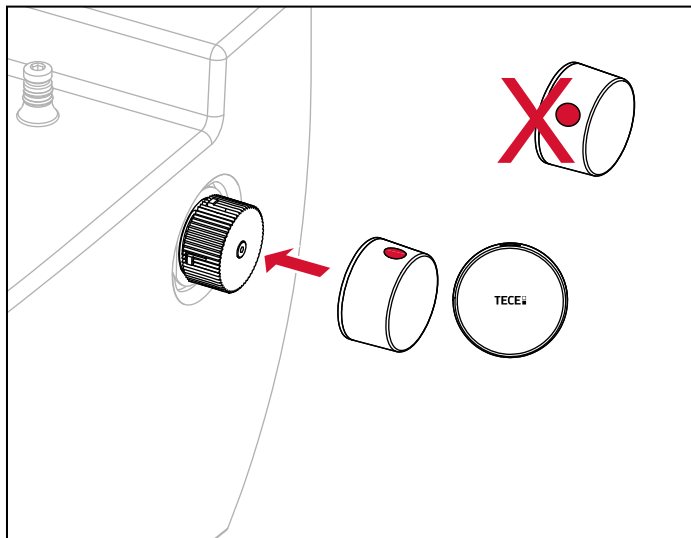
Der Sitz muss bei der Installation lediglich mit leichtem Druck auf die Scharniere (Bild links) auf die Bolzen geschoben werden bis diese einrasten.



Abschließend wird der Sitz mit der Madenschraube gesichert.



Drehen Sie die Kappenaufnahme bis zum linken Anschlag, danach um 60° nach rechts.



Stecken Sie die Kappe des Drehknopfes so auf die Aufnahme, dass die Markierung nach oben zeigt.

Reinigung und Pflege

Reinigung und Pflege

Deckel und WC-Sitz, Bedienknöpfe

Für die tägliche Reinigung des Deckels, WC-Sitzes und der Bedienknöpfe benutzen Sie ein weiches Tuch und warmes Wasser, dazu einen milden Haushaltsreiniger. Verwenden Sie keine scheuernden oder chlor- und säurehaltigen Reinigungsmittel!

Öffnen Sie bei der Reinigung der Keramik immer den Deckel oder nehmen ihn ab, damit eventuell aufsteigende Dämpfe den Kunststoff nicht angreifen können.

WC-Keramik

Reinigen Sie die Keramik regelmäßig bzw. sofort, wenn sie verschmutzt ist. Für die regelmäßige Reinigung der Keramik benutzen Sie einen handelsüblichen Sanitärreiniger.

Um Kalkablagerungen zu entfernen, verwenden Sie einen handelsüblichen Kalkentferner oder Essigreiniger. Beachten Sie bei der Anwendung eines Reinigers immer die Hinweise des Herstellers!

Vermeiden Sie den Kontakt mit harten oder metallischen Gegenständen, die die Oberfläche beschädigen oder Spuren hinterlassen können.

Duschstab

- Drehen Sie zur Selbstreinigung den rechten Drehknopf leicht auf: Der Duschstab fährt nicht aus und das Wasser umspült den Duschstab und reinigt ihn so.



- Bei hartnäckiger Verschmutzung drehen Sie den rechten Drehknopf so weit auf, dass der Duschstab bei geringem Wasserstrahl ausfährt. Entfernen Sie die Verschmutzung mit Hilfe einer geeigneten Bürste oder eines weichen Tuches. Verwenden Sie dabei nur einen milden Reiniger.

Bei der Verwendung von stark kalkhaltigen Wässern kann es zu Kalkablagerungen an Duschkappe, Duschstab sowie der Sicherheits- und Hygieneeinrichtung kommen. Diese können Sie mit einem handelsüblichen Kalkentferner oder Essigreiniger entfernen. Bei hartnäckigen Verkalkungen können Sie diese Bauteile austauschen.

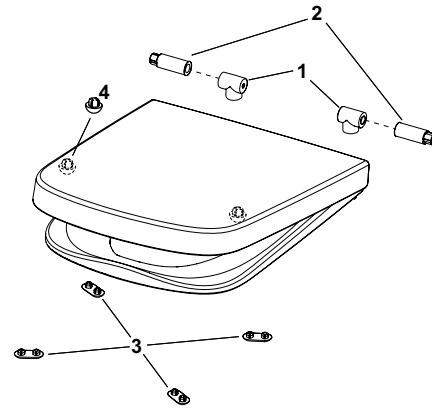
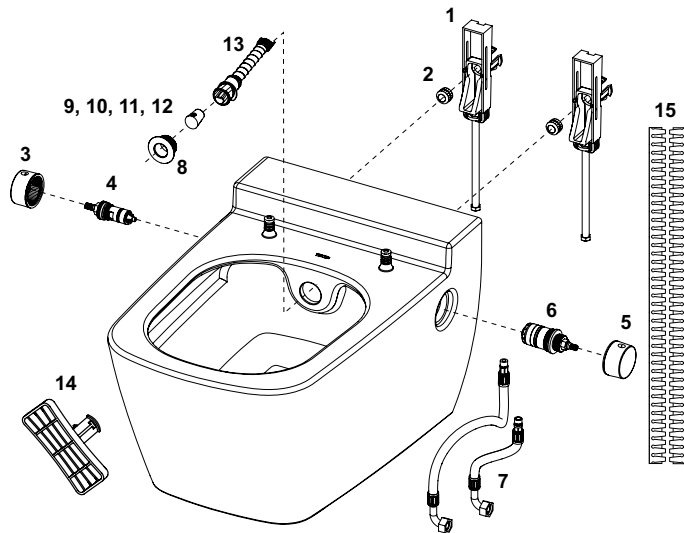
Störung

Das TECEone ist so konstruiert, dass nur in wenigen Fällen Probleme auftreten können. Tritt dennoch eine Störung auf, ist eine geeignete Fachkraft (= Installateur) zumeist der richtige Ansprechpartner für sie.

Problem	Mögliche Ursache	Lösung
Wasser läuft/tropft aus der Keramik.		Schließen Sie die Eckventile oder das Hauptventil und rufen Sie den Installateur!
Der Duschstab fährt nicht aus.	Der Wasserdruck ist zu gering.	Rufen Sie den Installateur.
Der Duschstrahl ist zu schwach.	Der Wasserversorgungsschlauch ist abgeknickt.	Rufen Sie den Installateur.
	Die Duschkappe oder der Duschstab ist verstopft/verkalkt.	Reinigen Sie die Duschkappe bzw. den Duschstab mit einer geeigneten Bürste oder wechseln Sie sie bei Verkalkung aus.
Aus dem Duschstab kommt kein Wasser.	Die Wasserzufuhr ist unterbrochen.	Prüfen Sie, ob die Eckventile aufgedreht sind oder prüfen Sie die zentrale Wasserzufuhr.
Die Wassertemperatur ist plötzlich zu hoch bzw. zu gering.	Die Temperierungskartusche ist defekt.	Rufen Sie den Installateur.

Service und Ersatzteile

TECE setzt auf bewährte Technik, sollten Komponenten dennoch einmal ausgetauscht oder gewartet werden müssen, finden Sie nachfolgend die Ersatzteile für TECEone.



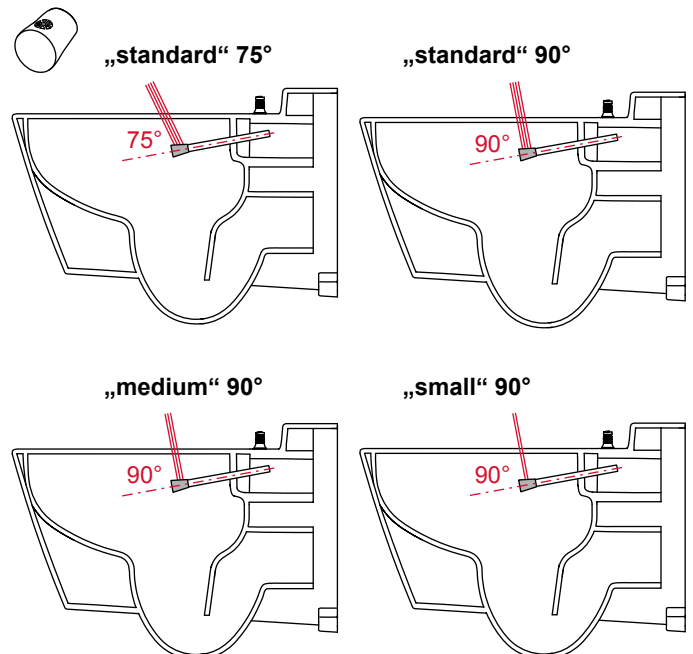
Nr.	Best.-Nr.	Bezeichnung
1	9820357	Beschlagset
2	9820366	Dämpfersetz Sitz und Deckel
3	982036	WC-Sitz Auflagepuffer (4 x)
4	982035	Auflagepuffer Deckel

Im Lieferumfang der Ersatzteile (Thermostatkartusche, Keramikkartusche, Sicherheitseinrichtung, Duschstab, Duschstabskappen) sind die erforderlichen Montageinformationen enthalten. Ausserdem finden Sie im Internet unter www.tece.de dazu passende Installationsvideos.

Nr.	Best.-Nr.	Bezeichnung
1	9820356	Verdeckte Befestigung
2	9820357	Rändelmutter (2 x) für verdeckte Befestigung
3	9820362	Bedienknopf Wassermenge
4	9820469	Keramikkartusche inklusive EN 1717 Absicherung
5	9820361	Bedienknopf Temperatur.
6	9820360	Thermostatkartusche
7	9820471 9820365	Panzerschläuche (ab 01/2020) warm und kalt Panzerschläuche (bis 12/2019) warm und kalt
8	9820364	Rosette
9	9820403	Duschstabskappe (3 x) „standard“ 75°
10	9820404	Duschstabskappe (3 x) „standard“ 90°
11	9820405	Duschstabskappe (3 x) „medium“ 90°
12	9820406	Duschstabskappe (3 x) „small“ 90°
13	9820363	Duschstab Komplettset
14	9820422	Entnahmewerkzeug Duschstab
15	9820351	Schallschurzband

Duschstabskappen

Die Duschstabskappen für das TECEone gibt es in vier Ausführungen, die sich in Intensität und Position des Duschstrahls unterscheiden:



Im Auslieferungszustand des TECEone befinden sich drei Kappen „standard“ 75°.

