

PRO X

Handwaschbecken

MASSE

Länge	450 mm
Breite	340 mm
Höhe	140 mm

FARBEN UND OBERFLÄCHEN

<input type="checkbox"/>	000 Weiß
--------------------------	----------

AUSFÜHRUNGEN

104 - 1 Hahnloch, mittig



Anzahl der Befestigungspunkte : 2

Beckenposition : In der Mitte

Befestigungssatz : Nicht enthalten

Einbauart : Unterbaufähig, Wandhängend

Form : Rechteckig

Hahnloch : 1 Hahnloch In der Mitte

Hand(waschbecken)

Interne Form : Rechteckig

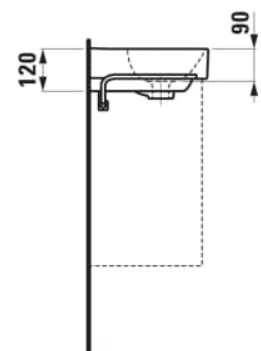
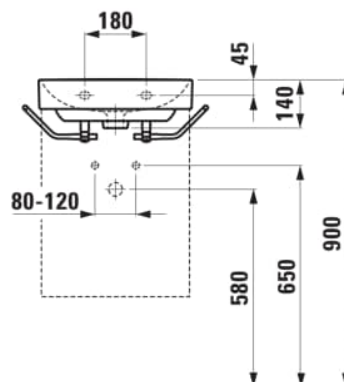
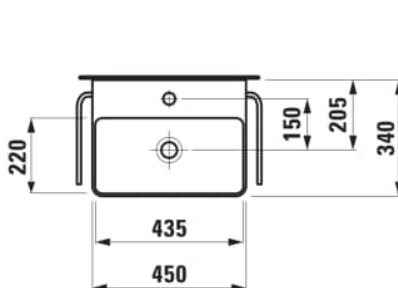
Material : Keramik

Nettogewicht in kg : 8,6

Unterseite glasiert

Überlauf-Typ : Standard

TECHNISCHE ZEICHNUNGEN



KOMPATIBEL MIT



Waschtischunterbau 450, 1
Tür, Scharnier links,
passend zu Pro S
Waschtisch H815961 / PRO
X 815861

H411221108...1



Waschtischunterbau 450, 1
Tür, Scharnier rechts,
passend zu Pro S
Waschtisch H815961 / PRO
X 815861

H411222108...1



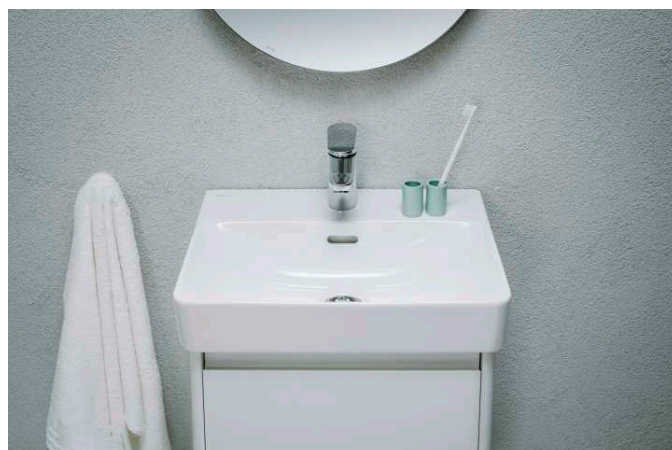
Waschtischunterbau 450, 1
Tür, Scharnier links,
passend zu Pro S
Waschtisch H815961 /
PRO X 815861

H411441109...1



Waschtischunterbau 450, 1
Tür, Scharnier rechts,
passend zu Pro S
Waschtisch H815961 / PRO
X 815861

H411442109...1





PRO X

Seit über 20 Jahren steht die Serie LAUFEN PRO für Funktionalität und Ästhetik. Nun hat Designer Peter Wirz die ikonischen Formen ins Jahr 2025 übertragen und behutsam an die Bedürfnisse unserer Zeit angepasst: PRO X ist klarer, filigraner und vielseitiger denn je.

