

PRO X

## Waschtisch 'compact'



MASSE

Länge	600 mm
Breite	380 mm
Höhe	160 mm

FARBEN UND OBERFLÄCHEN

<input type="checkbox"/>	000 Weiß
--------------------------	----------

AUSFÜHRUNGEN

104 - 1 Hahnloch, mittig

Anzahl der Befestigungspunkte : 2

Beckenposition : In der Mitte

Befestigungssatz : Nicht enthalten

Einbauart : Unterbaufähig, Wandhängend

Form : Rechteckig

Hahnloch : 1 Hahnloch In der Mitte

Interne Form : Rechteckig

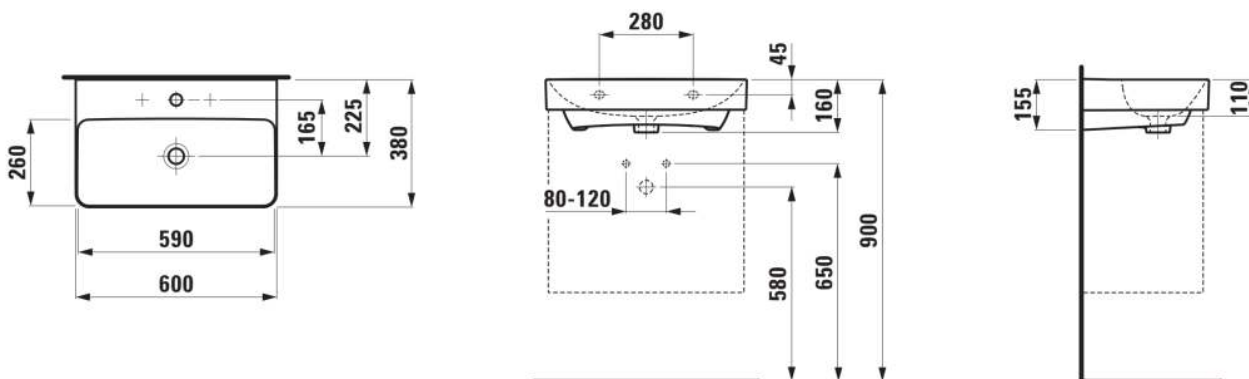
Material : Keramik

Nettogewicht in kg : 13,8

Unterseite glasiert

Waschtisch kompakt

### TECHNISCHE ZEICHNUNGEN



## PRO X

Seit über 20 Jahren steht die Serie LAUFEN PRO für Funktionalität und Ästhetik. Nun hat Designer Peter Wirz die ikonischen Formen ins Jahr 2025 übertragen und behutsam an die Bedürfnisse unserer Zeit angepasst: PRO X ist klarer, filigraner und vielseitiger denn je.

