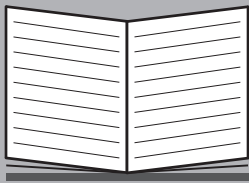
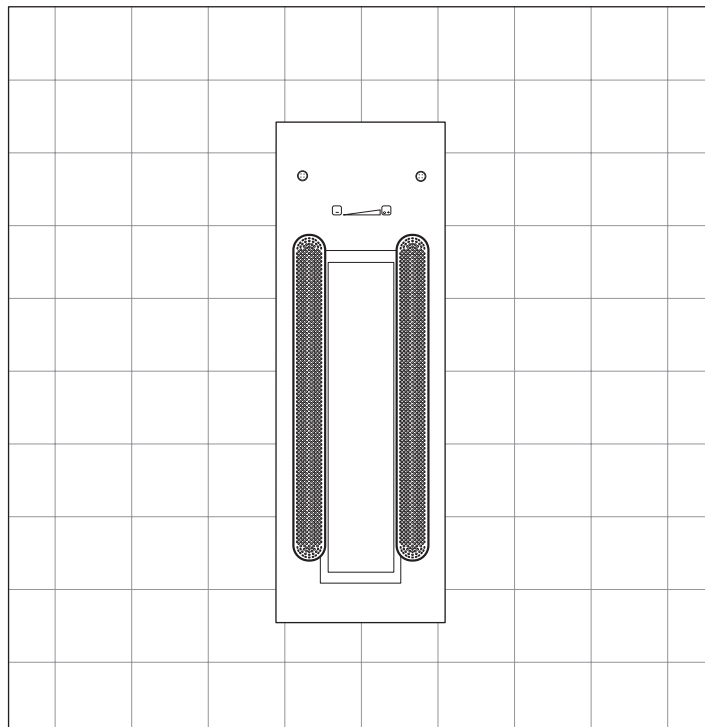


# Montageanleitung

## Infrarotpaneel CAPETOWN



Diese Montageanleitung unbedingt vor der Montage sorgfältig lesen!

Montage nur durch ausgebildetes Fachpersonal!

Der elektrische Anschluss darf nur durch einen konzessionierten Elektriker erfolgen.

Lieferung vor der Montage auf Vollständigkeit und Schäden kontrollieren!

Nur im Lieferumfang enthaltenes Befestigungsmaterial verwenden!

Für Schäden durch nicht fachgerechte Montage, durch Verwendung von nicht im Lieferumfang enthaltenem Befestigungsmaterial oder Schäden an bereits montierten Produkten wird keine Haftung übernommen.

Pflegehinweise unbedingt beachten!

## Inhaltsverzeichnis

1	Wichtige Informationen .....	3
1.1	Verwendete Symbole .....	3
1.2	Sicherheitshinweise.....	3
1.3	Werkzeuge.....	4
2	Lieferumfang.....	5
2.1	Vorbereitung .....	5
2.2	Technische Voraussetzungen Infrarotpaneel CAPETOWN .....	6
3	Montage Infrarotpaneel.....	7
4	Funktionsprüfung .....	11
5	Technische Daten.....	11
6	Fehlermeldungen / Fehlfunktion.....	11

## 1 Wichtige Informationen

### 1.1 Verwendete Symbole

In dieser Montageanleitung werden folgende Symbole zur Kennzeichnung von Hinweisen verwendet:



Dieser Warnhinweis macht Sie auf mögliche Gefahren aufmerksam.



Dieser Hinweis macht Sie auf mögliche Gefahren für das Produkt aufmerksam.



Dieser Tipp gibt Ihnen Ratschläge oder weiterführende Informationen.

### 1.2 Sicherheitshinweise



Der elektrische Anschluss darf nur durch einen konzessionierten Elektriker erfolgen.

Die Montage und der elektrische Anschluss muss entsprechend den für den Aufstellort geltenden internationalen und nationalen Normen und Richtlinien, wie z. B. DIN VDE 0100, erfolgen.

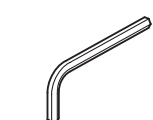
**Für das Infrarotpaneel kann entweder ein fester Stromanschluss gelegt werden oder es kann optional auch in eine vorhandene Steckdose eingesteckt werden (siehe technische Daten).**

Das Infrarotpaneel muss über einen separaten, bauseitig vorzusehenden Fehlerstrom-Schutzschalter (RCD) abgesichert werden (siehe Elektroanschluss).

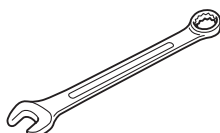
**Das Infrarotpaneel CAPETOWN ist nicht spritzwasserdicht und muss außerhalb der Schutzbereiche im Bad eingebaut werden.**

### 1.3 Werkzeuge

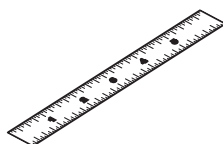
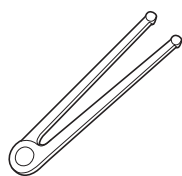
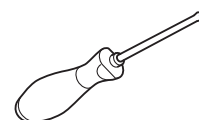
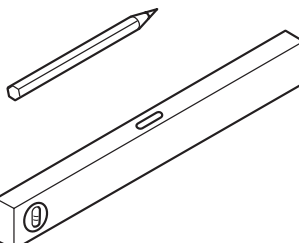
Nachfolgend aufgeführte Werkzeuge werden zur Montage benötigt.



SW 2,5



SW 10



Ø 8 mm

Ist im Lieferumfang  
enthalten.

## 2 Lieferumfang

Vor Beginn der Montage den Lieferumfang unbedingt auf Beschädigungen und Vollständigkeit überprüfen.

Der Lieferumfang besteht aus einem Packstück:

### Infrarotpaneel CAPETOWN

Packstück	Inhalt / Beschreibung	Stückzahl
1	<b>Bauteile/Packstücke:</b> Infrarotpaneel CAPETOWN Karton mit Zubehör	1 1

### 2.1 Vorbereitung



Die folgenden Einbauhinweise beziehen sich auf die Standardeinbausituation. Vorderkante Putz/Fliese beachten!



Das Infrarotpaneel wird ohne Abstand direkt an die Wand montiert.

## 2.2 Technische Voraussetzungen Infrarotpaneel CAPETOWN

Alle Maße in cm

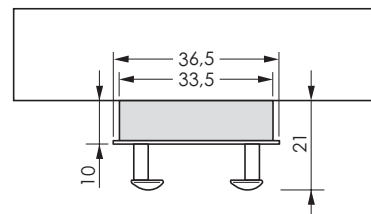
⊗ 50 cm freies Kabelende für Infrarotpaneel optional kann das Infrarotpaneel auch über eine Steckdose mit Fehlerstromschutzschalter betrieben werden

○ In diesem Bereich wird gebohrt, bitte hier keine Leitungen verlegen

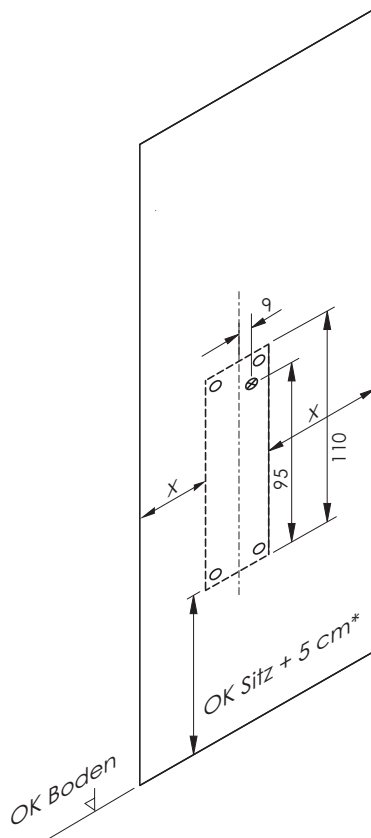
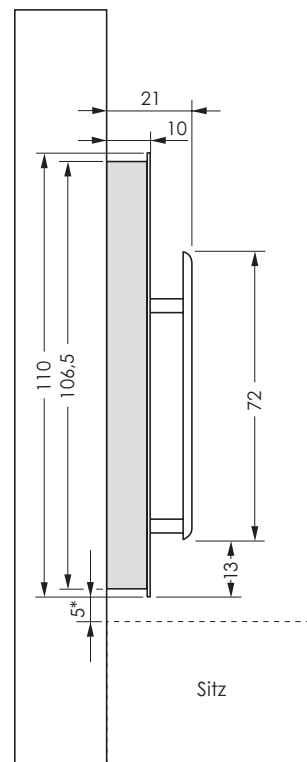


Das Paneel ist an der Wand links oder rechts frei positionierbar.  
**Abstand X min. 20 cm für angenehmen Sitzkomfort einhalten.**

Draufsicht



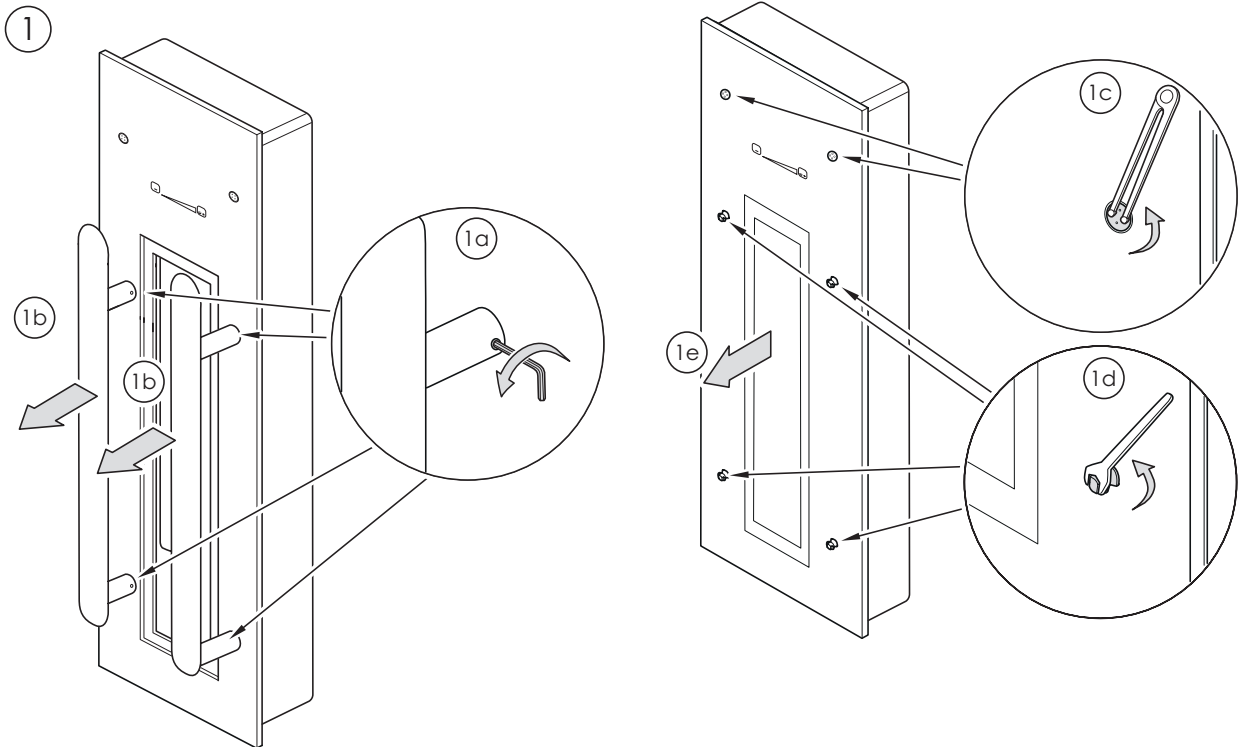
Seitenansicht



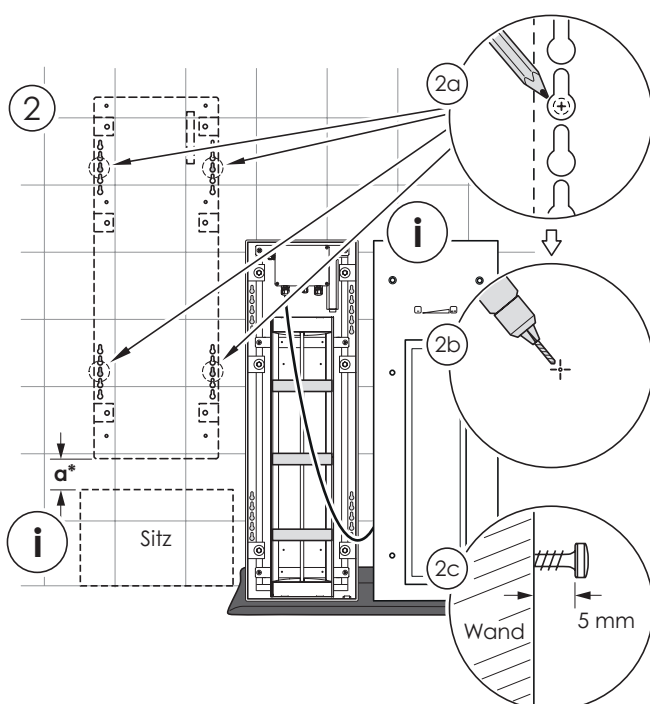
\* bei einem mobilen Sitz kann das Paneel auch tiefer montiert werden.

### 3 Montage Infrarotpaneel

**i** Die Komponenten des Infrarotpaneels sind im Rahmen vormontiert.



**i** Das Anschlusskabel des Bedienfeldes in der Glasblende ist an der Paneelsteuerung angeschlossen. Die Länge ist so ausgelegt, dass die Glasblende abgenommen, sicher abgestellt und der Rahmen montiert werden kann.



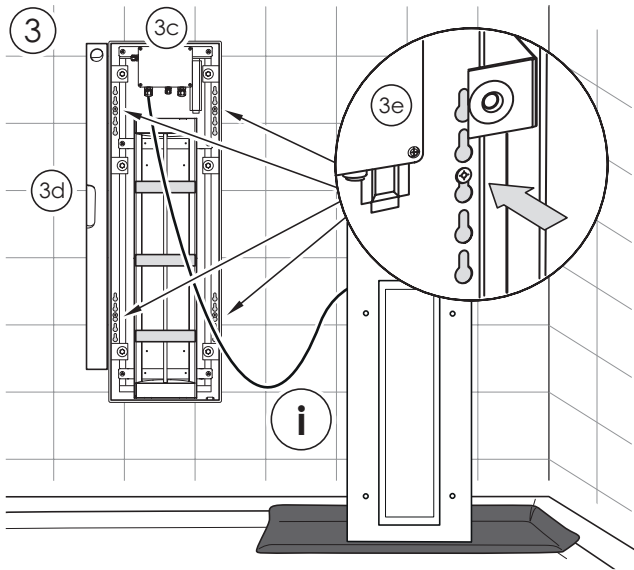
**!** Die Glasblende beim Abstellen vor Beschädigungen schützen und gegen Verrutschen und Kippen sichern!

1. Bohrungen anzeichnen.
2. Bohrungen  $\varnothing$  8 mm erstellen und Dübel S8 einstecken.
3. Schrauben eindrehen.  
5 mm Abstand zur Wand lassen.

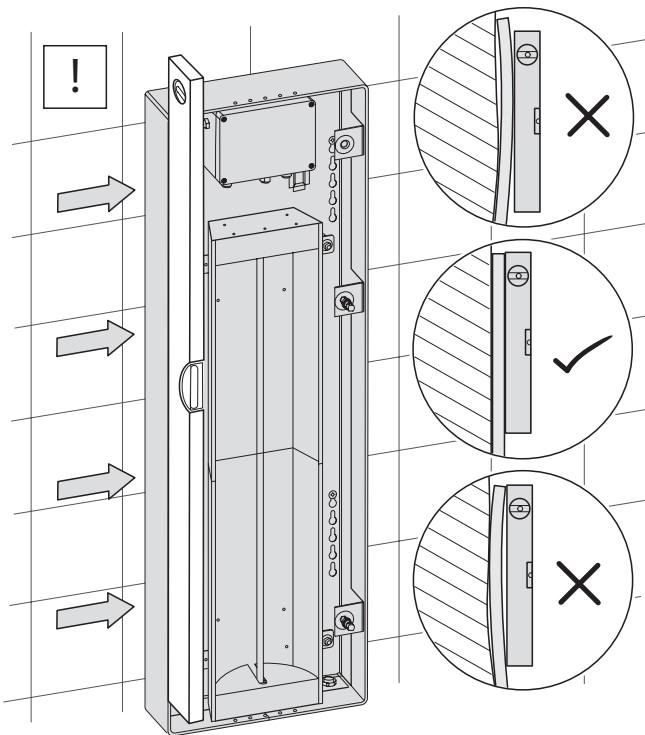
**i** Abstand Oberkante Sitz zu Unterkante Paneel:  $a = 50 \text{ mm}^*$

\* bei einem mobilen Sitz kann das Paneel auch tiefer montiert werden.

## Montage Infrarotpaneel

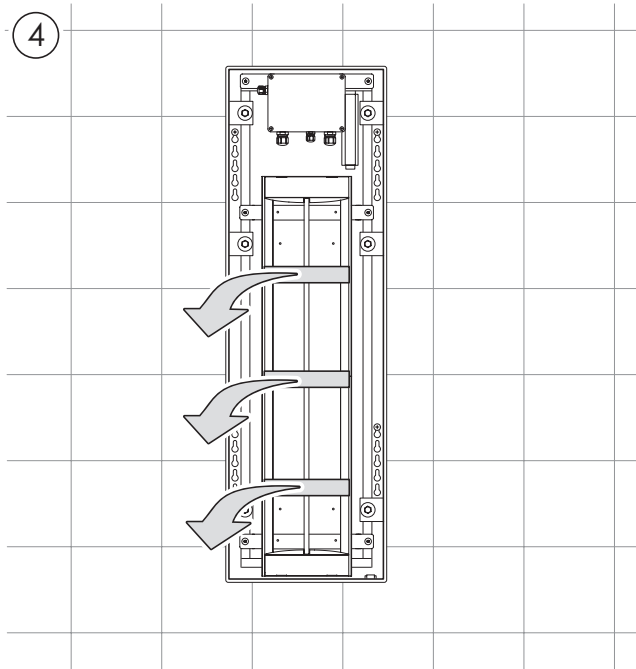


Paneel in die 4 Schrauben an der Wand einhängen und festschrauben.

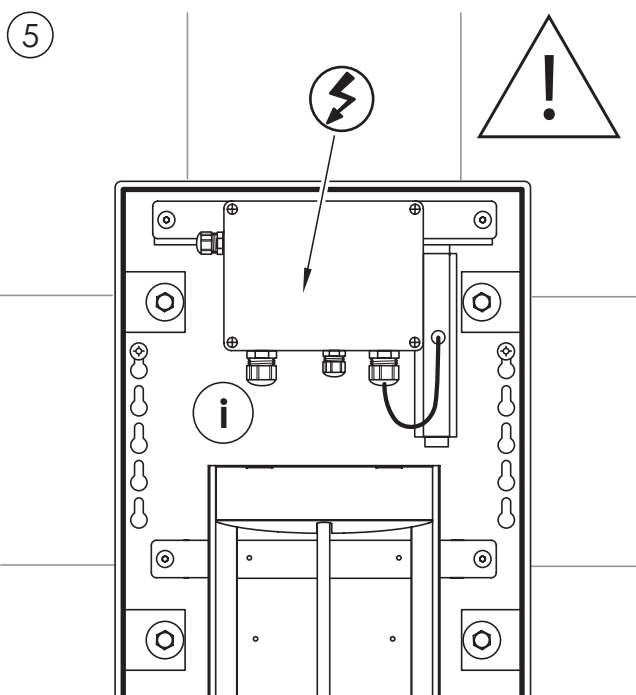


Der Paneelrahmen muss plan zur Wand (Fliese) ausgerichtet werden! Bei Verwerfungen Paneelrahmen ggf. unterlegen!





! Die Transportsicherungen entfernen!



! Der elektrische Anschluss darf nur durch einen konzessionierten Elektriker erfolgen.

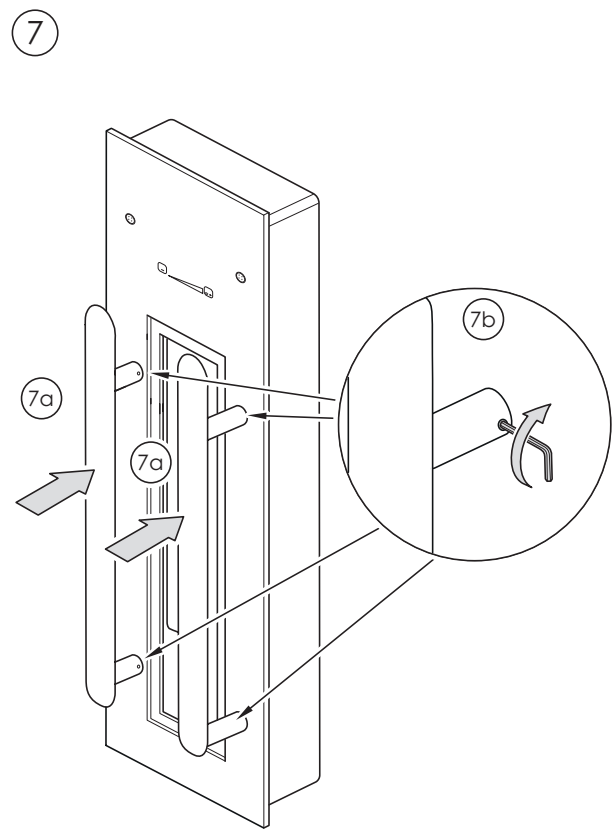
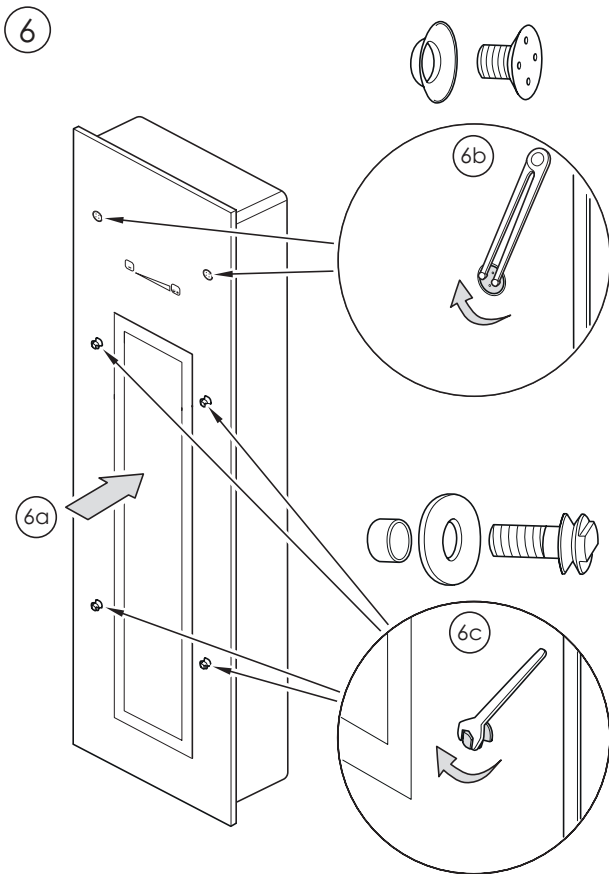
Die Montage und der elektrische Anschluss muss entsprechend den für den Aufstellort geltenden internationalen und nationalen Normen und Richtlinien, wie z. B. DIN VDE 0100, erfolgen.

Für den elektrischen Anschluss muss eine separate, bauseitige Sicherung vorgesehen werden (siehe Technische Daten).

Kabel darf keinen Kontakt mit dem Infrarotstrahler haben!

Optional Stromkabel mit Stecker anschließen. Dazu Blindstopfen an Unterseite des Rahmens entfernen und durch mitgelieferte Kabelverschraubung ersetzen. Kabel durch Kabelverschraubung in Gehäuse führen, an Steuerung anschließen und mit Kabelbindern an Befestigungspunkten fixieren.

# Montage Infrarotpaneel



## 4 Funktionsprüfung

Funktionsprüfung des Infrarotpaneels entsprechend der Bedienungsanleitung durchführen.

## 5 Technische Daten

### Elektroanschluss





Für das Infrarotpaneel kann entweder ein fester Stromanschluss gelegt werden oder es kann optional auch in eine vorhandene Steckdose mit Fehlerstromschutzschalter eingesteckt werden.

### Vorgaben bei festem Stromanschluss

Bei festem Stromanschluss für das Infrarotpaneel muss ein separater Stromanschluss mit separater Absicherung und separatem Fehlerstromschutzschalter gelegt werden.

- Versorgungsspannung 230 V AC/50 Hz
- Absicherung 16 A-B
- separater Fehlerstromschutzschalter 2-polig vorgeschrieben:  
RCD mit  $I \Delta N \leq 30 \text{ mA}$  (Überspannungskategorie III)
- maximale Leistung des Infrarotstrahlers: 535 W
- Anschlussleitung NYM-J 3 x 1,5 mm<sup>2</sup> mit 0,5 m freiem Kabelende

## 6 Fehlermeldungen / Fehlfunktion

Problem	Ursache	Behebung
Kontrolleuchte bei  leuchtet nicht	Taste hat keine Spannungsversorgung	<ul style="list-style-type: none"> <li>– Sicherung prüfen</li> <li>– Tasteranschluß an Steuerung prüfen</li> </ul>
Kontrolleuchte bei  blinkt schnell	Schnittstellen-Problem	<ul style="list-style-type: none"> <li>– Strom freischalten, nach 1 min. wieder einschalten</li> <li>– Service rufen</li> </ul>
Kontrolleuchte bei  leuchtet, aber keine oder schlechte Tastfunktion	Fehlbedienung	– Betätigung innerhalb des Tastfeldes
	Zu viel Wasser	– Paneel mit der Hand leicht abwischen
Kontrolleuchte bei  blinkt schnell, Paneel ist warm	Überhitzung	– Paneel abkühlen lassen

