

PRO X

Aufsatzhandwaschbecken



MASSE

Länge	450 mm
Breite	340 mm
Höhe	140 mm

FARBEN UND OBERFLÄCHEN

<input type="checkbox"/>	000 Weiß
--------------------------	----------

AUSFÜHRUNGEN

104 - 1 Hahnloch, mittig

Anzahl der Befestigungspunkte : 2

Beckenposition : In der Mitte

Befestigungssatz : Enthalten

Einbauart : Aufgesetzt, Wandhängend

Form : Rechteckig

Hahnloch : 1 Hahnloch In der Mitte

Hand(waschbecken)

Interne Form : Rechteckig

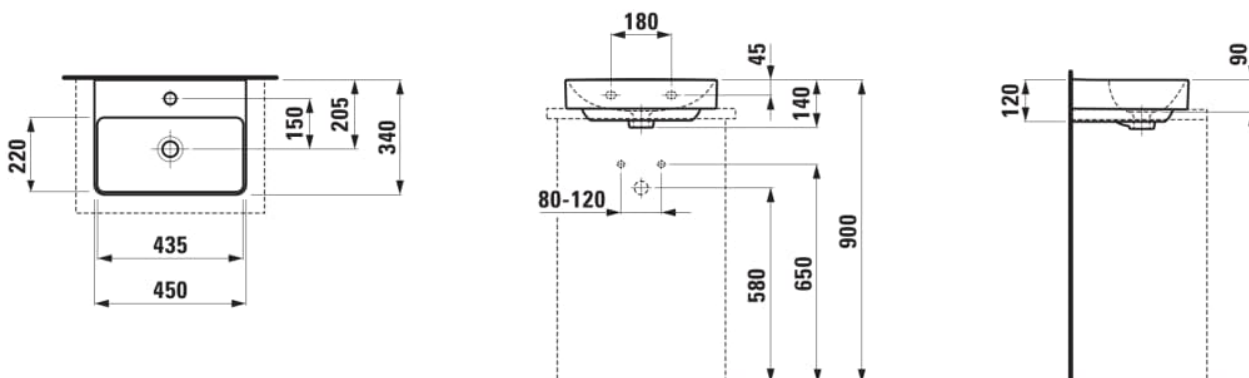
Material : Keramik

Nettogewicht in kg : 8,6

Unterseite geschliffen

Überlauf-Typ : Standard

TECHNISCHE ZEICHNUNGEN



PRO X

Seit über 20 Jahren steht die Serie LAUFEN PRO für Funktionalität und Ästhetik. Nun hat Designer Peter Wirz die ikonischen Formen ins Jahr 2025 übertragen und behutsam an die Bedürfnisse unserer Zeit angepasst: PRO X ist klarer, filigraner und vielseitiger denn je.

