

Typ 4 - digitale Steuerung

Elektronische Beheizung für Radiatoren

Typ 4 ist ein elektronisch ferngesteuerter Thermostat für elektrisch betriebene Radiatoren basierende auf der Übertragung der Wärmeflüssigkeit.

Typ 4 kontrolliert die Raumtemperatur anhand eines externen Raumtemperaturfühlers.

Im Gegensatz zu Typ 5 erfolgt die Steuerung des Heizelements anhand der beigefügten Fernbedienung.

Durch die symmetrische Gestaltung des Heizstabelements ermöglicht es Ihnen sowohl die rechte, als auch die linke Seite zu koppeln. Das Gerät ist mit einer geeigneten Fernbedienung ausgestattet, die für die Einstellung eines Wochenprogrammes notwendig ist. Jeder Tag der Woche kann somit konfiguriert werden. Die Fernbedienung kann anhand der mitgelieferten Klammer an einer Wand oder dem Handtuchwärmer befestigt werden.



Sie erhalten den Typ 4 in 300 Watt, 600 Watt und 900 Watt. Das Heizstabelement ist in den Farben weiß und chrom möglich und kann auch im Mischbetrieb angewandt werden.

Betriebsmodi:

Komfort-, Nacht-, Antifrost-, Chrono-, Boost-, ECO-, offenes-Fenster-Erkennungs -, Fil-Pilot-, Tastensperre Modus

Farbauswahl:

- weiß
- chrom

Typ 4 ist ein zertifiziertes Produkt:



Typ 4 ist für folgende Standards kompatibel:

- Eco-design Directive for Energy-using Products, 2005/32/EC (<0,5W).
- EN 60335-1:2012+A11:2014
- EN 60335-2-43:2003+A1:2006+A2:2008
- EN 61000-3-2:2014 -EN61000-3-3:2013 -EN 62233:2008
- EN 55014-1:2006+A1:2009+A2:2011 -EN 55014-2:1997+A1:2001+A2:2008



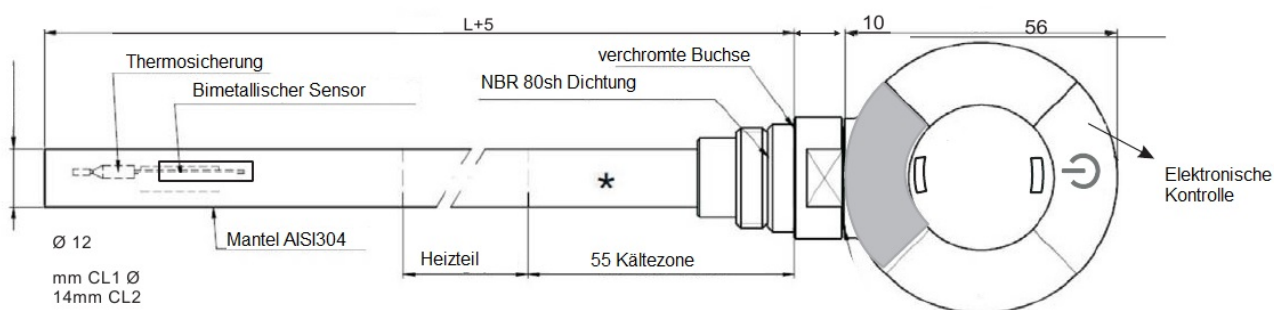
Typ 4 - digitale Steuerung

elektronische Beheizung für Radiatoren

Technische Eigenschaften der Steuerung:

Produkt	Typ 4 - digitale Steuerung (elektr. Beheizung von Radiatoren)
Anwendungsbereich	Bad-, Raum- und Designheizkörper
Isolierungsklasse	Klasse I, Klasse II
Schutzklasse (IPxx)	IP44 (Spritzwassergeschützt)
maximale Kraft	Siehe Tabelle unten
Versorgungsspannung	230VAC 50Hz
Maße	Siehe Zeichnung unten
Garantie	2 Jahre
Normen/Standards:	-EN 60335-1:2012+A11:2014 -EN 60335-2-30:2009+A11:2012 -EN 60335-2-43:2003+A1:2006+A2:2008 -EN 61000-3-2:2014 -EN61000-3-3:2013 -EN 62233:2008 -EN 55014-1:2006+A1:2009+A2:2011 -EN 55014-2:1997+A1:2001+A2:2008
Prüfzeichen	CE
Gehäuse	ABS+PS-VO
Umwelt-Richtlinien	WEEE, RoHS
Betriebsmodi	Komfort, Nacht, Antifrost, Stand-by, Chrono, Boost 2h, ECO, offenes-Fenster-Erkennung, Tastensperre
Licht-Indikatoren	LED-Modus (rot, grün, gelb) Ein-/Stand-by LED (rot, grün, gelb)
Anschluss ans Stromnetz	3 Kabel (Nullleiter, Erdung, Phase); 2 Kabel (Phase, Nullleiter); 3 Kabel (Phase, Nulleiter, Fil-Pilot); Schweiz, UK, italienischer Stecker; Schuko Stecker
verfügbare Farben	weiß (RAL9016); chrom

Leistung	(W)	100	200	250	300	400	500	600	700	750	800	900	1000
Länge (Heizelement); Klasse II	(mm)	350	350	350	350	370	410	465	520	560	600	670	730
Länge (Heizelement); Klasse I	(mm)	350	350	370	370	430	450	560	630	700	700	760	830



Typ 4 - digitale Steuerung

Elektronische Beheizung für Radiatoren

Technische Eigenschaften der Fernbedienung:

Produkt	Fernbedienung für Typ 4 - Heizelement
Anwendungsbereich	Thermostat des Typ 4 - Heizelements
Farbe	weiß
Anzeige (Display)	LCD
Tastatur	7 Tasten
Temperatur-Auswahl	Digital
Betriebsmodi-Auswahl	Digital
auszuwählende Betriebsmodi und Funktionen	Komfort-, Nacht-, Antifrost-, Stand-by, Chrono -, Boost 2h, ECO -, geöffneter-Fenster-Erkennungs -, Tastensperre
einstellbarer Temperaturbereich	10°C ÷ 32°C - 7°C in Antifreeze mode.
Bereich der Betriebstemperatur	-10°C ÷ +40°C
Batterie	2 x 1,5V - AAA type
Signalübermittlung	Infrarot (2 Übermittler)
Maße	100 x 42 x 27mm(H x L x W)
Verankerung	Wandmontage mittels der mitgelieferten Verankerung möglich
Garantie	2 Jahre

Typ 4 - digitale Steuerung

elektronische Beheizung für Radiatoren

WARNUNG

RISIKO EINES STROMSCHLAGES!

Trennen Sie die Stromversorgung bevor Sie mit der Installation beginnen.

Bitte lesen Sie die beiliegende Gebrausanweisung mit Sorgfalt durch bevor Sie das Gerät in Betrieb nehmen.

- 1) Dieses Gerät ist ausschließlich für den Heizungsgebrauch von Radiatoren vorgesehen.
- 2) Das Heizelement ist ausschließlich für das Erwärmen der Flüssigkeit im Inneren eines Radiators vorgesehen. Jeder weitere Gebrauch ist nicht zugelassen!
- 3) Bevor Sie das Gerät verwenden, vergewissern Sie sich, dass die Stromspannungen der Leitungen und des Gerätes übereinstimmen (Siehe technische Spezifikationen).
- 4) Nur Heizelemente verwenden, welche mit dem dazugehörigen Radiator kompatibel sind.
- 5) Trennen Sie die Stromversorgung bevor Sie mit der Reinigung oder den Wartungsarbeiten beginnen.
- 6) Im Falle einer Beschädigung des Stromkabels, schalten Sie das Gerät und versuchen Sie es nicht zu manipulieren. Die beschädigten Stromkabel können lediglich vom Hersteller oder von einem autorisierten Fachpersonal ausgewechselt werden. Bei Nichtbeachtung der oben angeführten Vorschriften kann es zu einem Sicherheitsrisiko kommen. Zudem erlischt die Garantie!
- 7) Aufbewahrung und Transport des Heizelements ist ausschließlich in der dafür vorgesehenen Verpackung erlaubt.
- 8) Ein Austausch des Heizelements kann lediglich vom Hersteller des Produkts vorgenommen werden.
- 9) Kinder unter 8 Jahren und Personen, welche Einschränkungen im physischen-, sensorischen- oder mentalen Bereich aufweisen, dürfen das Gerät nur unter Beobachtung benutzen. Kinder dürfen mit dem Gerät nicht spielen!
- 10) Die Reinigung und Wartung des Heizelements sollte durch ein autorisiertes Fachpersonal durchgeführt werden. Kinder dürfen dies nicht durchführen!

Typ 4 - digitale Steuerung

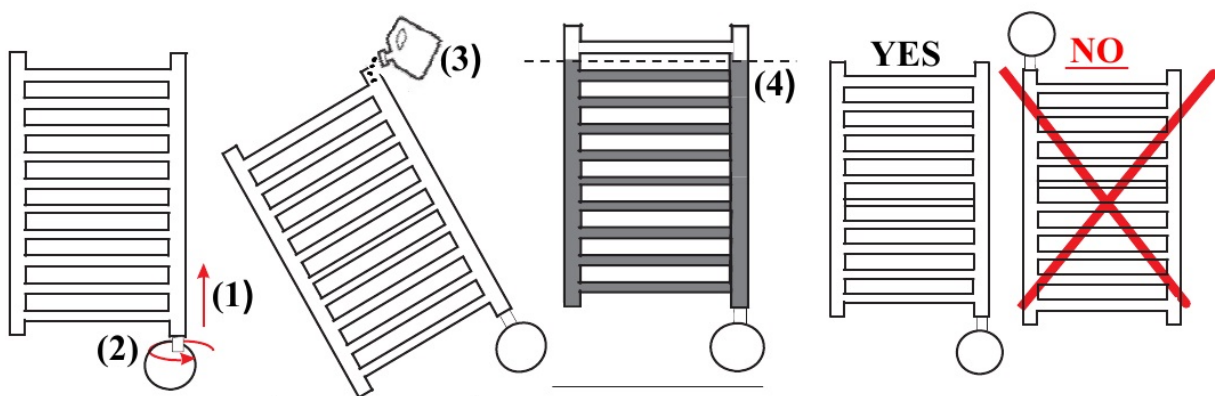
elektronische Beheizung für Radiatoren

Gebrauchsanleitung:

ausschließlich durch Fachpersonal

Trennen Sie die Stromversorgung bevor Sie mit der Installation beginnen!
Schützen Sie das Gerät mit einem 30mA RCD Schutzschalter

- 1) Befestigen Sie das Heizelement anhand der unten vorgesehenen Gewindeöffnung.
- 2) Befestigen Sie den elektrischen Widerstand sicher mit einem 22er-Schraubenschlüssel.
- 3) Die spezielle Hülle sorgt für eine sichere Montage des Heizelements und ermöglicht Ihnen somit eine perfekte Ausrichtung des Heizelementes.
- 4) Kippen Sie den Heizkörper zur Befüllung wie in Abb. 3 dargestellt ist. ACHTUNG! Lehnen Sie den Radiator nicht auf das Heizelement!
- 5) Befüllen Sie den Radiator mit der speziellen Flüssigkeit.
- 6) Richten Sie den Radiator wiederum in eine aufrechte Position. Kontrolle des Standes (Abb. 4).
- 7) Stellen Sie eine ordnungsgemäße Befestigung des Heizelements am Radiator sicher.
- 8) Schließen Sie das Gerät am Stromnetz an (obere Öffnung muss offen bleiben!) und heizen Sie.
- 9) Heizen Sie auf maximaler Stufe und kontrollieren Sie das Level der Flüssigkeit:
 -) durch die thermische Ausdehnung kann Flüssigkeit austreten
 -) Entfernen Sie die ausgetretene Flüssigkeit (Achtung! Verbrennungsgefahr) und halten Sie das Heizelement trocken. Vermeiden Sie, dass das Flüssigkeitslevel überschritten wird.
- 10) Sobald das Flüssigkeitslevel nicht mehr steigt, warten Sie ca. 5 Min. Stoppen des Heizvorgangs.
- 11) Falls notwendig, füllen Sie Flüssigkeit nach, bevor der Radiator abkühlt (Überprüfung und ständige Beobachtung der Temperatur der Flüssigkeit)
- 12) Schließen Sie die obere Öffnung mittels des mitgelieferten Gewindestopfen.
- 13) Montieren Sie den befüllten Heizkörper an der Wand.
- 14) Verbinden Sie nun das Gerät mit dem Stromnetz. Bei Modellen ohne Stecker, ist es notwendig, einen geeigneten allpoligen Trennschalter zu installieren, um eine vollständige Abschaltung bei der Kategorie 3 Überspannung (das bedeutet einen Schalter mit mindestens 3 mm Abstand zwischen den offenen Kontakten) zu gewähren.

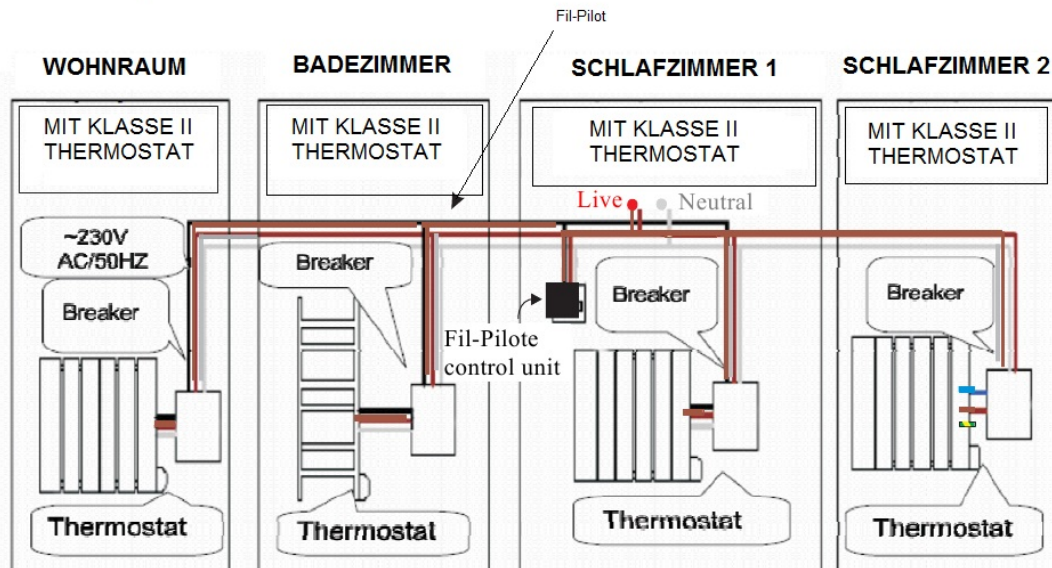


Typ 4 - digitale Steuerung elektronische Beheizung für Radiatoren

Verbindung an ein Fil-Pilot-System:

(nur für Produktversionen mit "Fil-Pilot")

Beispiel:



- 1.) eine Steuereinheit kann die Distanz des "Fil-Pilot"-Systems unterstützen (Klasse II) und die Funktionalität eines Typ 4 steuern. Der braune Draht ist die Phase (L), der graue Draht ist der Nullleiter (N) und der schwarze Draht wird zur Aufnahme des Fil-Pilot-Signals verwendet.

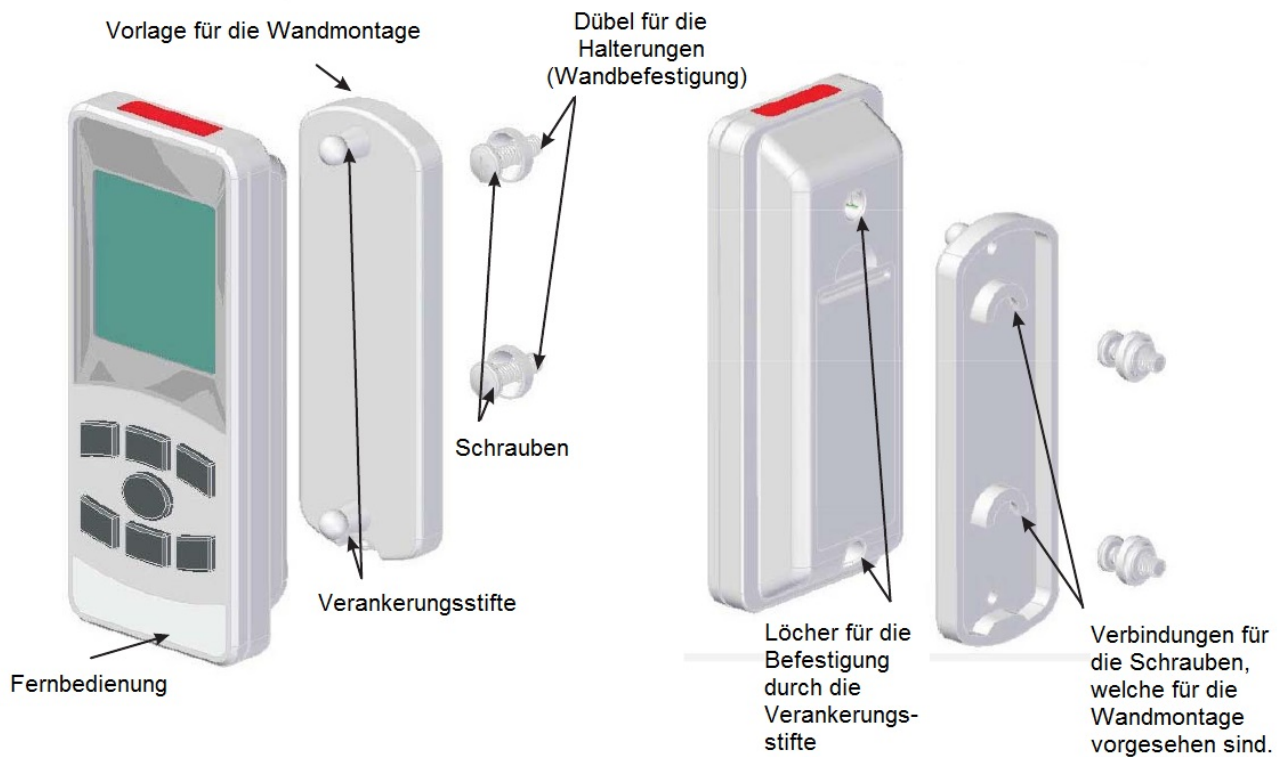
⚠ Verbinden Sie den schwarzen Draht nicht mit dem Boden!

- 2.) eine Typ 4-Steuerung ohne "Fil-Pilot"-Funktionalität (Klasse I) kann nicht aus der Ferne gesteuert werden. Der braune Draht ist die Phase (L), der blaue Draht ist der Nullleiter (N) und der gelb/grüne Draht muss mit der Erdung verbunden werden.

Typ 4 - digitale Steuerung

Elektronischer Beheizung von Radiatoren

Verankerung der Fernbedienung (Wandmontage):



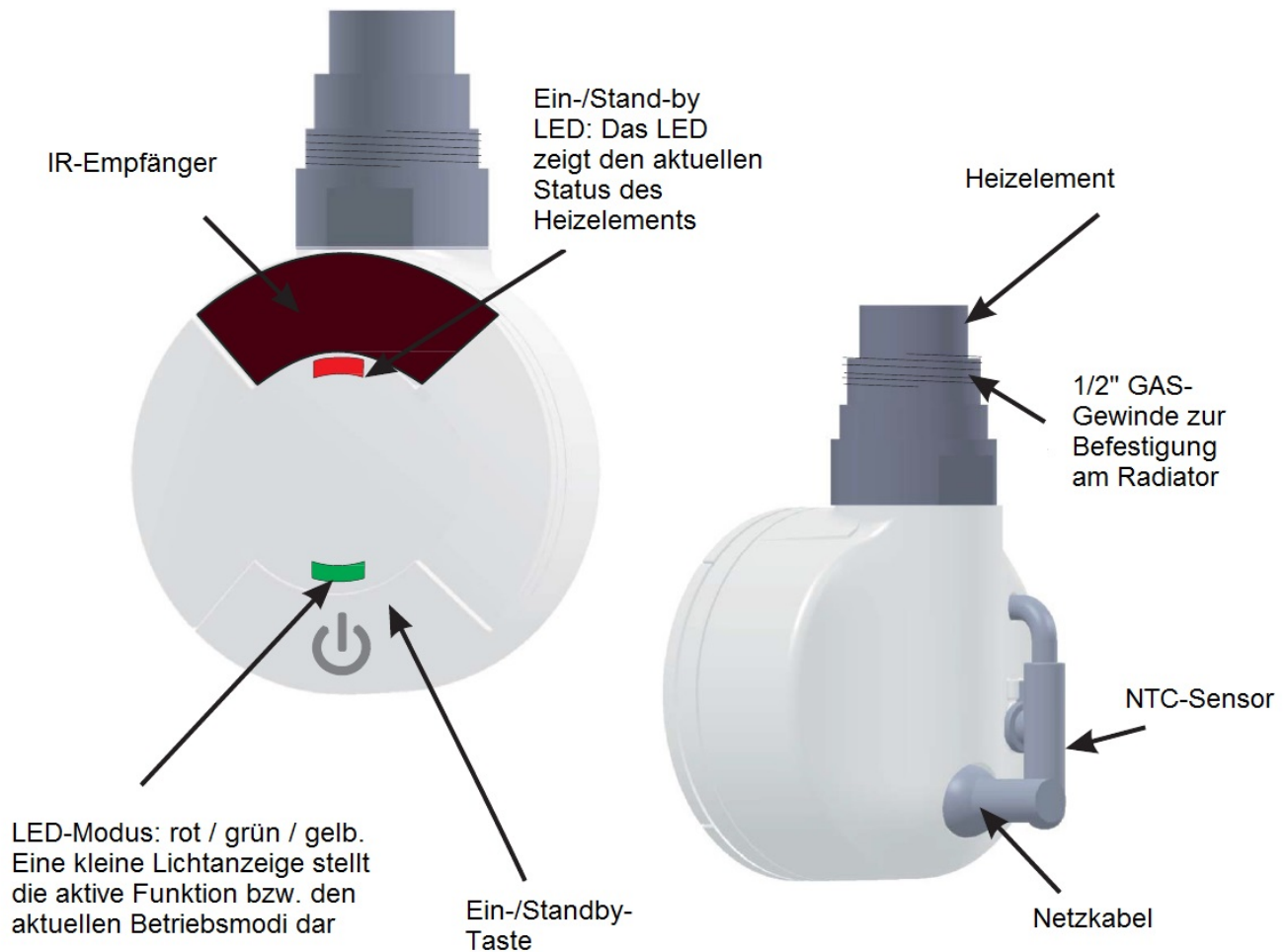
Kontrolleigenschaften der Fernbedienung:



Typ 4 - digitale Steuerung

Elektronische Beheizung von Radiatoren

Benutzerhandbuch

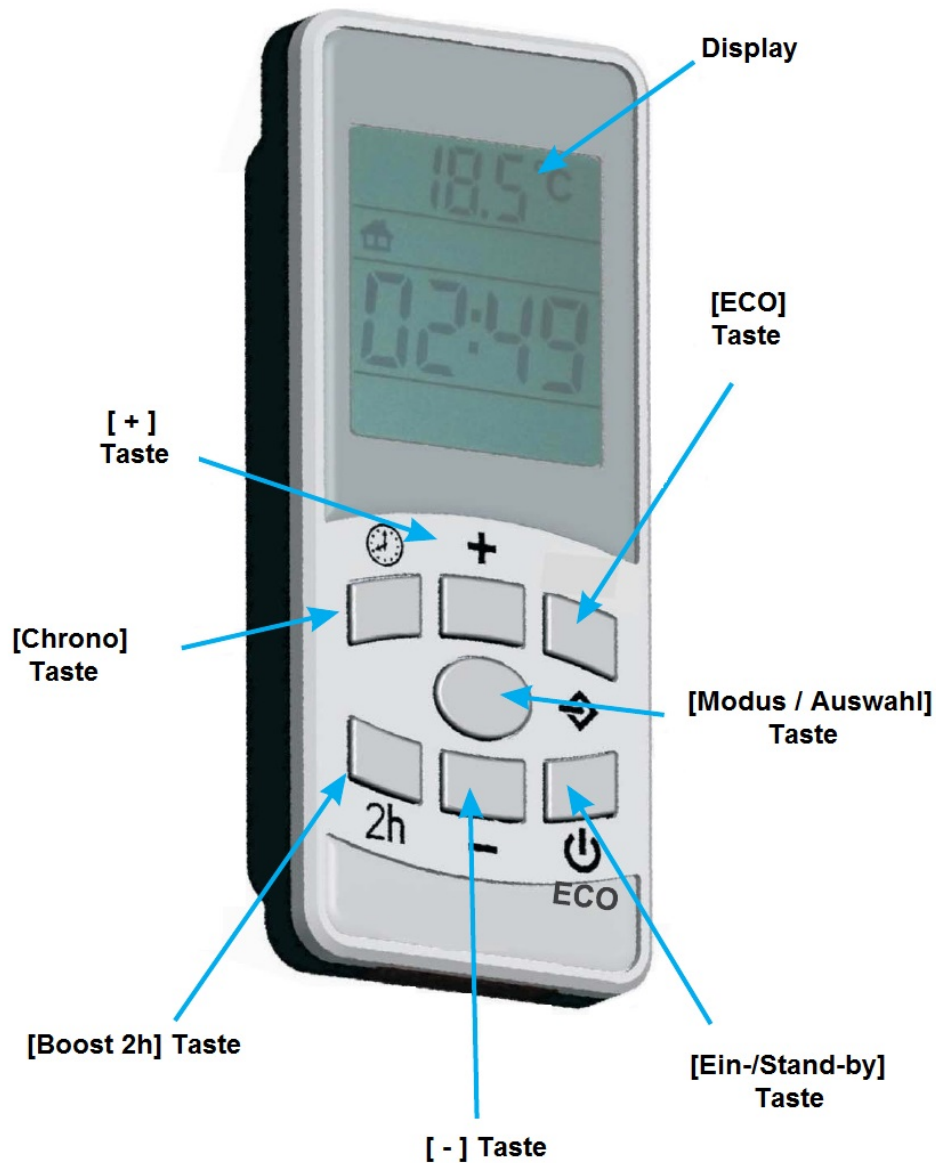


corpotherma

Wir sind die Lösung

Typ 4 - digitale Steuerung

Elektronische Beheizung von Radiatoren



Typ 4 - digitale Steuerung

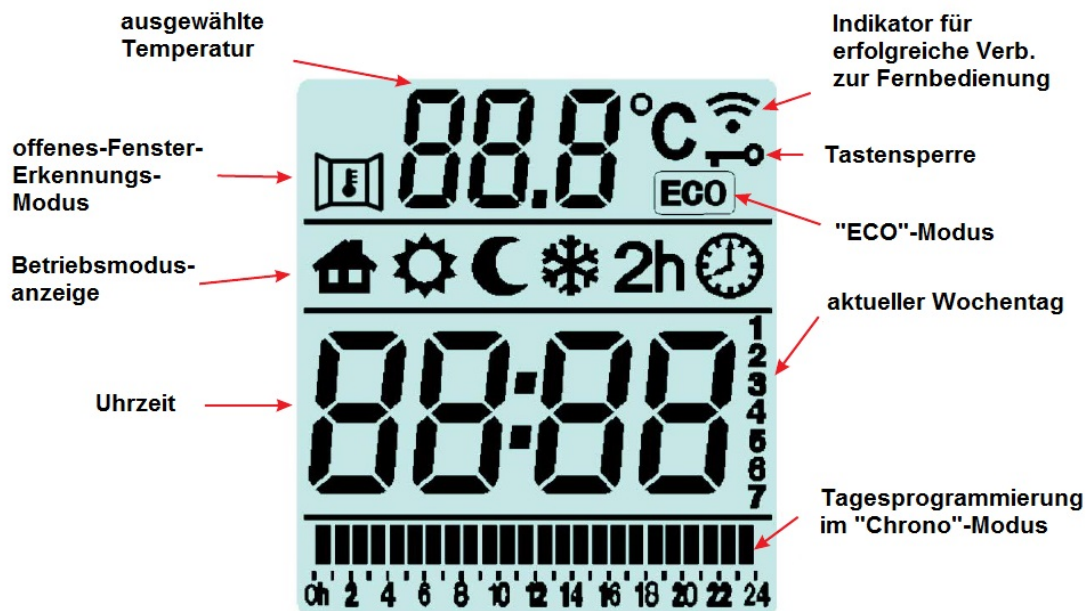
Elektronische Beheizung von Radiatoren

Benutzerhandbuch:

Drücken Sie die "Ein/Stand-by"-Taste der Fernbedienung oder direkt am Steuerelement, um den Heizstab zu aktivieren oder um in den Stand-by Modus zu wechseln.

Wichtig: -) bei Aktivierung des "Stand-by"-Modus erklingt ein zweifacher Ton für ca. 0,5 Sek.
-) bei Aktivierung des Heizstabes ertönt ein einmaliger Ton für ca. 1 Sek.

Nach Aktivierung des Gerätes befindet sich der Heizstab automatisch im "Komfort"-Modus mit einer voreingestellten Temperatur von 20°C. Für die weitere Auswahl bzw. die Modifizierungen der Programme ist die Verwendung der Fernbedienung notwendig.



2. Betriebsmodi:

Drücken Sie die "Modus"-Taste der Fernbedienung, um in den gewünschten Modus zu gelangen. Ein Symbol auf dem Display stellt den ausgewählten Modus dar. Die Symbole der einzelnen Modi sind untenstehend angeführt:



To enter into the following two operating modes, see the dedicated section:



Typ 4 - digitale Steuerung

Elektronische Beheizung von Radiatoren

Komfort-Modus:

Die Komfort-Temperatur entspricht der gewünschten Raumtemperatur.

-) Drücken Sie die Modus-Taste bis das "Komfort"-Symbol auf dem Display angezeigt wird.
-) Wählen Sie anhand der [+] - und [-] -Taste die gewünschte Temperatur aus.

Im Komfort-Modus leuchtet der LED-Modus rot.

Nacht-Modus:

Im Nacht-Modus generiert sich automatisch ein geringerer Temperaturwert, als im Komfort-Modus. Dieser Betriebsmodus ist entweder für die Nacht oder wenn Sie sich länger als 2 h nicht im zu beheizenden Raum befinden zu empfehlen.

-) Drücken Sie die Modus-Taste bis das "Nacht"-Symbol auf dem Display angezeigt wird.
-) Wählen Sie anhand der [+] - und [-] -Taste die gewünschte Temperatur aus.

Im Nacht-Modus leuchtet der LED-Modus grün

Antifrost-Modus:

Im Antifrost-Modus aktiviert sich das Heizelement automatisch, sobald die Raumtemperatur unter 7°C fällt. Dieser Modus wird empfohlen, wenn Sie sich für längere Zeit nicht im Raum befinden.

-) Drücken Sie die Modus-Taste bis das "Antifrost"-Symbol auf dem Display angezeigt wird.

Im Antifrost-Modus blinkt der LED-Modus grün.

Boost 2h-Modus:

Der Boost 2h-Modus wird verwendet, um den Raum schnellstmöglich aufzuheizen.

-) Drücken Sie die 2h-Taste bis das "Boost 2h"-Symbol auf dem Display angezeigt wird.

Um aus diesem Modus zurückzukehren, drücken Sie entweder wiederum die 2h-Taste oder drücken Sie die Ein/Stand-by Taste. Aus Sicherheitsgründen ist die maximale Betriebstemperatur auf 32°C begrenzt.

Im Boost 2h-Modus blinkt der LED-Modus rot.

Typ 4 - digitale Steuerung

Elektronische Beheizung von Radiatoren

Chrono-Modus:

Dieser Betriebsmodus erlaubt es Ihnen ein gesamtes Wochenprogramm zu definieren, welches für jeden einzelnen Tag separat zu programmieren ist.

Um in diesen Modus zu gelangen, drücken Sie die Modus-Taste bis das Chrono-Symbol auf dem Display erscheint.

Bei Aktivierung des Chrono-Modus leuchtet die Ein/Stand-by LED gelb; der LED-Modus leuchtet in der Nacht grün und im Komfort-Modus rot.

Einstellung der Stunden-Sequenzen:

Drücken Sie die Chrono-Taste um mit der Programmierung zu starten.

a.) Legen Sie die Zeit und den Wochentag fest:

-) die blinkende Nummer stellt den Wochentag dar: Drücken Sie die [+] - und [-] -Taste um in den gewünschten Tag zu gelangen und drücken Sie anschließend die Mode-Taste um zu bestätigen.

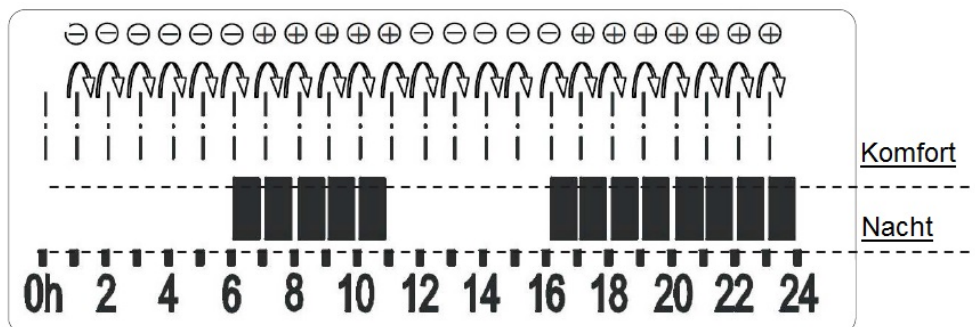
-) Drücken Sie die [+] - und [-] -Taste um die Einstellung der Stunden zu konfigurieren und drücken Sie anschließend auf die Mode-Taste um zu bestätigen. Wiederholen Sie dies für die Einstellung der Minuten.

-) Für die Einstellung der Minuten wiederholen Sie den oben beschriebenen Prozess und bestätigen Sie wiederum mit der Mode-Taste.

b.) Programmierung des Wochenprogramms:

Der Prozess startet automatisch am 1. Tag und erfordert die Angabe der gewünschten Temperatur (entweder Komfort oder Nacht) für jede Stunde des Tages. Dies geschieht durch Drücken der aktuellen Stunde oder durch Drücken der [+] -Taste (für die Einstellung der Komforttemperatur) oder die [-] -Taste (für die Einstellung der Nachttemperatur). Sobald einer der Tasten gedrückt wird, bewegt sich die Konfiguration der folgenden Stunde (für insgesamt 24 Stufen). Die Komforttemperatur wird mit einem ausgefüllten Rechteck dargestellt, während die Nachttemperatur mit einem leeren Raum dargestellt wird.

Beispiel:



Drücken Sie die Mode-Taste um die Eingaben zu bestätigen und wiederholen Sie den Vorgang für die nächsten Tage. Sobald die Konfiguration des siebten Tages abgeschlossen wurde, kehrt das Programm zu dem vorhergehenden Betriebsmodus zurück.

Typ 4 - digitale Steuerung

Elektronische Beheizung von Radiatoren

Fil-Pilot Modus (nur für Heizelemente, welche mit der Fil-Pilot-Funktion ausgestattet sind)

In diesem Modus wird die Einheit durch eine Fernbedienung gesteuert.

1.) Drücken Sie die Mode-Taste bis das entsprechende Symbol auf dem Display angezeigt wird.

2.) Verwenden Sie die [+] - und [-] Tasten, um die gewünschte Temperatur einzustellen.

Das Fil-Pilot Steuergerät konfiguriert den Betriebsmodi. Das Gerät arbeitet mit dem modernsten "Fil-Pilote" -System (6 Befehle), welche die folgenden Funktionen ermöglichen:

- a.) Stand-by: Heizelement ausgeschaltet, jedoch noch aktiv.
- b.) Komfort: Hält die Wunschtemperatur, die vom Verbraucher ausgewählt wurde.
- c.) Eco: Hält die Raumtemperatur 3,5°C unter der Komfort-Temperatur.
- d.) Antifrost: Hält die Raumtemperatur über 7°C.
- e.) Komfort-1: Hält die Raumtemperatur 1°C unter der Komfort-Temperatur.
- f.) Komfort-2: Hält die Raumtemperatur 2°C unter der Komfort-Temperatur.

WICHTIG: Wenn dieser Betriebsmodus bei Geräten ohne Fil-Pilot-Funktion aktiviert wird, befinden Sie sich automatisch im Komfort-Modus.

Tastensperre

Diese Funktion sperrt die Tasten, damit keine versehentlichen Änderungen vorgenommen werden können.

Alle Tasten sind nicht funktionsfähig, mit Ausnahme der Ein/Stand-by Taste.

Drücken Sie gleichzeitig ca. 3 Sek. die Modus-Taste und die [+] -Taste, um diese Funktion zu aktivieren.

Um diese Funktion zu deaktivieren, wiederholen Sie diesen Vorgang.

ECO Modus

In diesem Modus wird die eingestellte Wunschtemperatur um 3 ° C verringert, unabhängig von den anderen Geräteeinstellungen. Diese Funktion ermöglicht eine Reduzierung des Energieverbrauchs.

Um diese Funktion zu aktivieren/deaktivieren, drücken Sie die ECO-Taste.

Im ECO-Modus leuchtet der LED-Modus gelb.

Offenes-Fenster-Erkennungs-Funktion

Drücken Sie gleichzeitig für ca. 3 Sek. die ECO-Taste und die [-]-Taste, um diese Funktion zu aktivieren / zu deaktivieren.

Die "offene Fenster Erkennung" -Funktion erkennt durch Erfassen eines plötzlichen Abfalls der Raumtemperatur ein geöffnetes Fenster. In einem solchen Fall deaktiviert sich das Heizelement für maximal 30 Minuten oder bis die Raumtemperatur wieder ansteigt (Fenster wiederum geschlossen). Am Ende kehrt das Gerät in den vorherigen Betriebsmodus zurück.

Typ 4 - digitale Steuerung

Elektronische Beheizung von Radiatoren

Übersichtstabelle der "Ein/Stand-by"-LED

GRÜN	das Heizelement befindet sich im Stand-by Modus
ROT	das Heizelement ist aktiviert
GELB	das Heizelement ist im Chrono-Modus

Übersichtstabelle der "Modus"-LED

-) "Komfort": ROT
-) "Nacht": GRÜN
-) "Antifrost": GRÜN BLINKEND
-) "ECO": GELB
-) "Boost 2h": ROT BLINKEND
-) "Fil-Pilot": die Farbe hängt vom eingestellten Betriebsmodi ab (siehe S.13)

WICHTIG:

- 1) Im Falle einer Stromunterbrechung kehrt das Gerät in den vorhergehenden Betriebsmodus IIIII zurück, mit Ausnahme von Boost 2h und Chrono. Nach Aktivierung einer Funktion wird diese für einige Sekunden automatisch gespeichert.
- 2) Das Gerät ertönt nach erfolgreicher Kommunikation mit der Fernbedienung.
- 3) Es kann zu einem Fehlschlag bei der Erkennung der "offenes-Fenster-Erkennungs"-Funktion IIIII kommen, wenn der Thermostat in unmittelbarer Nähe einer externen Wärmequelle angeordnet ist oder wenn die Temperaturänderung im Raum zu langsam erfolgt.
- 4) LED-Modus blinkt gelb: zeigt an, dass die Sonde defekt ist; das Gerät ist deaktiviert.

Zubehör: Der Typ 4 - digitale Steuerung kann ebenso im Mischbetrieb verwendet werden. Hierzu benötigen Sie lediglich das passende Zubehör. Anbei sehen Sie die Abbildung eines T-Stückes, welches für den Mischbetrieb verwendet werden kann. Bei weiteren Fragen steht Ihnen der Hersteller gerne zur Verfügung.



Entfall der Garantie, bei Modifikationen oder Reparaturen, die durch nicht-authorisiertes Personal durchgeführt wurden.

Der Hersteller behält sich das Recht vor jederzeit und ohne Vorankündigung, Änderungen am Produkt vorzunehmen, die in diesem Handbuch beschrieben sind.



ENTSORGUNG

Dieses Produkt darf nicht als herkömmlicher Hausmüll behandelt werden. Es muss in der richtigen Abfallsammelstelle entsorgt werden. Sollte es entsorgt werden müssen, soll es an den Händler zurückgegeben werden. Ein solche End-Life-Behandlung des Produktes schont die Umwelt. Dieses Symbol des vorliegenden Produktes stellt die Reduzierung des Verbrauchs natürlicher Ressourcen dar und verpflichtet den Verbraucher zur Entsorgung an geeigneten Sammelstellen, um es nach 2002/96 CE zu entsorgen (RAEE-WEEE).