

BOX 10



INSTALLATION ADVICE

- UK Installation advice
- DE Einbauempfehlung
- NL Inbouwadvies
- DK Montagevejledning
- NO Innbyggingsråd
- ES Consejo para la instalación
- PT Conselho de instalação
- IT Consigli di montaggio
- FR Conseils de montage
- PL Zalecenia dotyczące wbudowania





UK ATTENTION ! Chlorine or acidic products, e.g. cement veil remover, often contain aggressive chemicals. These can damage the surface of the BOX. Bleaching or silver cleaning agents are also unsuitable for stainless steel care. When using tile and joint cleaners, the BOX must be cleansed sufficiently with clear water. The BOX cannot be cleaned with abrasive cleaners and / or with sharp or abrasive objects. For brushed or grinded surfaces, always clean parallel rather than transversely to the joint.

It is not recommended to place products with corrosive steel or aluminum bottoms directly on the stainless steel.

For the cleaning of stainless steel, iron-free cleaning materials should generally be used.

We recommend:

- A soft cloth and / or leather cloth
- A sponge (Attention: no scrub or steel wool, etc.)
- A special stainless steel cleaner or other suitable soft detergent

Please do not hesitate to contact us if you have any questions.

DE ACHTUNG ! Chlor- oder säurehaltige Produkte wie z.B. Zementschleierentferner o. ä. enthalten oft aggressive Chemikalien. Diese können die Oberfläche der BOX angreifen. Auch Bleich- oder Silberputzmittel sind für die Edelstahlpflege ungeeignet. Bei der Verwendung von Fliesen- und Fugenreiniger muss die BOX nachträglich ausreichend mit klarem Wasser gereinigt werden. Die BOX kann nicht mit Scheuermittel und/oder mit spitzen oder scheuernden Gegenständen gereinigt werden. Bei gebürsteten oder geschliffenen Oberflächen immer parallel statt quer zum Schliff reinigen.

Es ist nicht zu empfehlen Produkte mit korrosiven Stahl oder Aluminiumböden dauerhaft direkt auf den Edelstahl zu stellen.

Für die Reinigung von Edelstahl sollten generell eisenfreie Reinigungsmaterialien verwendet werden.

Wir empfehlen:

- Ein weiches Tuch und/oder einem Lederlappen
- Einen Schwamm (Achtung: kein Scheuerschwamm oder Stahlwolle etc.)
- Einen spezieller Edelstahlreiniger oder einem anderen geeigneten weichen Reinigungsmittel

Bei Fragen zur Reinigungsempfehlung steht unser Verkauf gerne zur Verfügung.



NL Waarschuwing ! Reinigingsmiddelen op chloor- of zuurbasis, zoals cementsluisverwijderaar, bevatten vaak aggressieve chemicaliën. Deze kunnen het oppervlak van de BOX beschadigen. Bleekmiddelen of zilverpoetsmiddel zijn ook ongeschikt voor onderhoud van roestvaststaal. Bij gebruik van tegel- en voegenreiniger moet de BOX afgespoeld worden met voldoende helder water. De BOX mag niet gereinigd worden met scherpe/schurende voorwerpen. Reinig, bij geborstelde of geslepen oppervlaktes, altijd parallel in plaats van dwars op de voeg.

Het wordt afgeraden om producten met een corrosieve of aluminium bodem direct op het roestvaststaal te plaatsen.

Voor de reiniging van roestvaststaal moeten ijzer-vrije reinigingsmaterialen worden gebruikt.

Wij raden aan:

- Een zachte of lederen doek
- Een spons (opmerking: geen schuurspons of een van staalwol.
- Speciale rvs reiniger of een ander geschikt schoonmaakmiddel.

Mocht u nog vragen hebben, dan kunt u contact opnemen met een van onze verkopers.

DK OBS ! Klor – eller syreholdige produkter som f.eks. cementslørffjerner indeholder ofte aggressive kemikalier. Disse kan ødelægge overfladen på BOXen. Også blege- og sølvpudsemidler er uegnede til pleje af rustfrit stål. Ved anvendelse af flise- og fugerengøringsmidler er det nødvendigt efterfølgende at rengøre BOXen med rigelige mængder rent vand. BOXen må ikke rengøres med skuremidler eller spidse og skurende genstande. Ved børstede -og slebne overflader skal der altid rengøres parallelt med og ikke på tværs af sliberetningen.

Det anbefales ikke at efterlade produkter med aluminiumsbund eller produkter af ætsende stål direkte på en rustfri ståloverflade.

Generelt skal der bruges jernfrie rengøringsmaterialer til vedligeholdelse af rustfrit stål.

Vi anbefaler:

- En blød klud og/eller et stykke læder
- En svamp (OBS! Ikke skuresvamp, ståluld eller lignende)
- Et specielt rengøringsmiddel til rustfrit stål (eller andet egnet blødt rengøringsmiddel)

Kontakt os endelig ved spørgsmål.



NO Viktig! Klor eller syrebaserte rengjøringsmidler som for eksempel produkter for å fjerne sementrester eller fugeslør, inneholder ofte aggressive kjemikalier. Disse kan skade overflaten på BOX produktene.

Sølvpudd eller produkter med blekemidler er også uegnet for vedlikehold av rustfritt stål.

Dersom man bruker et rengjøringsmiddel for flis eller fuger, må man skylle godt av Container boksen med tilstrekkelige mengder rent vann. Bruk ikke rengjøringsmidler med slipepulver eller skarpe gjenstander. På børstet eller slipt overflate anbefales å vaske i samme retning som stripene i overflaten. Man bør ikke sette produkter med aluminiums bunn eller stål som ikke er rustfritt direkte på overflate av rustfritt stål.

Ved rengjøring av rustfritt stål bør det brukes produkter som ikke inneholder jern.

Vi anbefaler:

- En myk klut og/ eller en lærklut
- Svamp (NB: ikke med skrubb eller stålull)
- Et rengjøringsmiddel spesielt beregnet for rustfritt stål.

Vennligst ikke nøl med å kontakte oss om du har spørsmål.

ES ¡Atención! Limpiadores con cloro o de base de ácida, tales como limiador de residuos de cemento, que a menudo contienen productos químicos agresivos. Éstos pueden dañar la superficie de la caja. Lejía o pulimento de plata no son adecuados para el mantenimiento del acero inoxidable. Al utilizar baldosas y "lechada", para limpiar la caja, ésta debe enjuagarse con abundante agua limpia.

La caja no se puede limpiar con limpiadores abrasivos y/o con objetos afilados o abrasivos. Para superficies cepilladas o pulidas, limpie siempre el paralelo a la junta, en lugar de transversalmente. No se recomienda colocar productos con un fondo corrosiva o aluminio directamente sobre el acero inoxidable.

Para la limpieza de acero inoxidable tienen que ser utilizados productos de limpieza sin hierro.

Recomendamos:

- Paño suave o de cuero
- Esponja (nota: no utilizar una esponja abrasiva o de lana de acero).
- Limpiador especial para acero inoxidable o cualquier otro limpiador adecuado.

Si usted tiene alguna pregunta, por favor, póngase en contacto con uno de nuestros representantes de ventas.

PT PRECAUÇÃO! Removedores de cola muitas vezes contêm produtos químicos. Eles podem danificar a superfície da caixa. Por favor, certifique-se de lavar a caixa completamente após o uso de produtos de limpeza para as telhas e placas. A BOX não deve ser limpa com produtos abrasivos e/ou objectos afiados ou abrasivos.



IT ATTENZIONE! Cloro o acidi prodotti, ad esempio fuganti cementizi, spesso contengono sostanze chimiche aggressive.

Questi possono danneggiare la superficie del TCL. Prodotti per la pulizia dell'argento o simili sono anche adatti per la cura in acciaio inox. Quando si usano detergenti piastrelle e comuni, il TCL deve essere ben lavato e pulito a sufficienza con acqua pulita. Il TCL non deve essere pulito con detergenti abrasivi e / o con oggetti appuntiti o abrasivi. Per le superfici spazzolate pulire sempre in parallelo piuttosto che trasversalmente al giunto.

Non è consigliabile posizionare i prodotti con acciaio o alluminio fondo corrosivi direttamente sull'acciaio inox.

Per la pulizia di acciaio inossidabile, dovrebbero generalmente essere utilizzati detergenti privi di ferro.

Noi raccomandiamo:

- Un panno morbido e / o un panno in pelle
- Una spugna (Attenzione: no lana scrub o acciaio, etc.)
- Un detergente per acciaio inossidabile speciale o altro detergente delicato adatto

Non esitate a contattarci se avete domande.

FR Attention ! Chlore ou produit accidentes comme Par ex. les destructeur de voile de ciment contiennent souvent des agents chimiques agressifs. Ceux-ci peuvent aggraver la surface de TCL. Lors de l'utilisation de nettoyeurs pour carrelage et joints. Les produits de blanchiment ou pour polir l'argent ne sont pas adaptés pour l'entretien de l'acier inoxydable. Lors de l'utilisation de produits décapant pour les joints ou ciment sur les carrelages, la niche doit être ensuite nettoyée à fond avec de l'eau propre. La TCL ne peut pas être nettoyé avec des abrasifs et / ou des objets pointus. Pour les surface bossée ou légèrement polie, nettoyer dans le sens des nervures.

Il est déconseillé de poser des produits corrosifs ou avec un fond en acier, en aluminium ou autres métal sur l'acier inoxydable.

Pour le nettoyage de l'acier inoxydable utilisé des produits d'entretien générale sans particule métallique .

Nous vous recommandons :

- Un chiffon doux et / ou une peau de chamois
- Une éponge (note: pas d'éponge à récuser ou de laine d'acier, etc.)
- Un nettoyeur pour l'acier inoxydable spécial ou autre détergent doux approprié

Pour toute question concernant les conseils de nettoyage, notre service de vente est à votre disposition.



PL UWAGA ! chlor lub zawierające kwasy będące w składzie takich środków czyszczących jak np. odkamieniacze to agresywne chemikalia które mogą uszkodzić powierzchnię naszych BOX-ów. Również wybielacze czy też środki do czyszczenia srebra nie nadają się do pielęgnacji stali szlachetnej. W przypadku użycia środków do czyszczenia płytek lub fug należy na koniec spłukać powierzchnię BOX-u dużą ilością czystej wody . Nie należy stosować do czyszczenia środków zawierających drobiny cierne . W przypadku tzw. powierzchni szorstkowanych lub szlifowanych czyszczenie należy przeprowadzić wzdłuż a nie w poprzek linii wzoru .

Nie polecamy stawiania na dłuższy okres na powierzchniach wewnętrznych BOX-u produktów ze stali lub aluminium .

Do pielęgnacji stali szlachetnej zalecane są środki nie zawierające żelaza .

Do czyszczenia zalecamy:

- mięką szmatkę materiałową lub skórzaną
- mięką gąbkę (bez powierzchni szorstkiej lub stalowej)
- środek do czyszczenia powierzchni ze stali szlachetnej

W przypadku pytań dotyczących metod czyszczenia lub pielęgnacji chętnie służymy Państwu pomocą .

DIMENSIONS

Abmessungen

Afmetingen

Dimensioner

Dimensioner

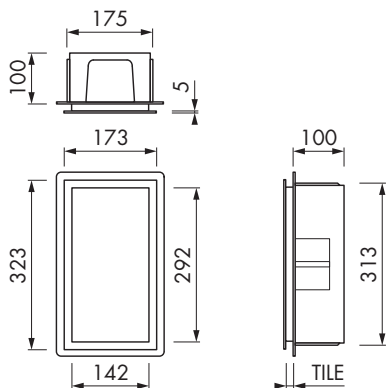
Dimensiones

Dimensões

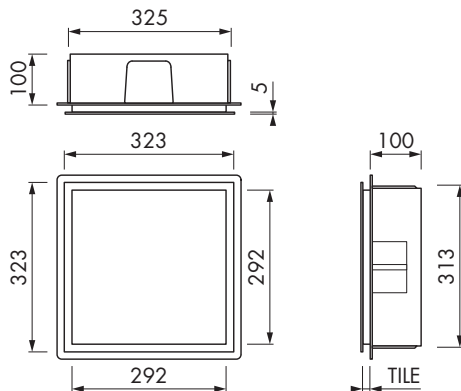
Dimensioni

Dimensions

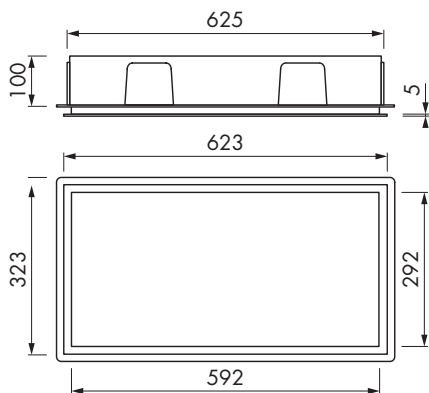
Wymiary



BOX 15x30x10



BOX 30x30x10

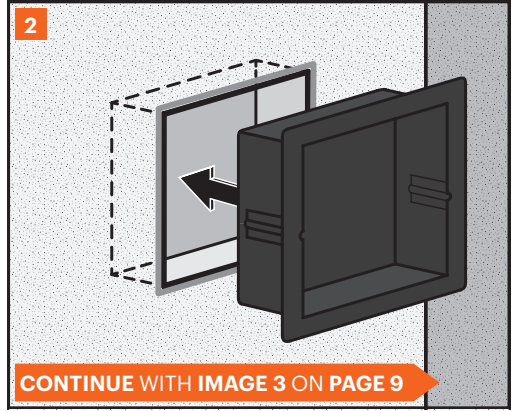
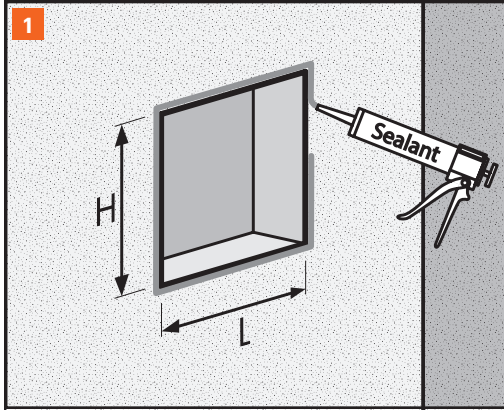


BOX 60x30x10

INSTALLATION | SOLID WALL

Einbau | Nassbau
Inbouw | Natbouw
Montage
Innbygging

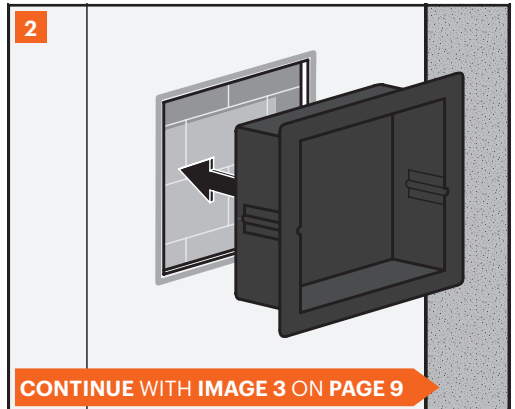
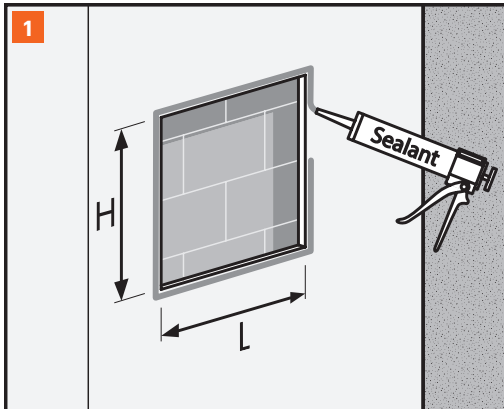
Instalación | Pared tradicional
Instalação
Montaggio | Muratura
Montage | Constr. massive
Wmontowania

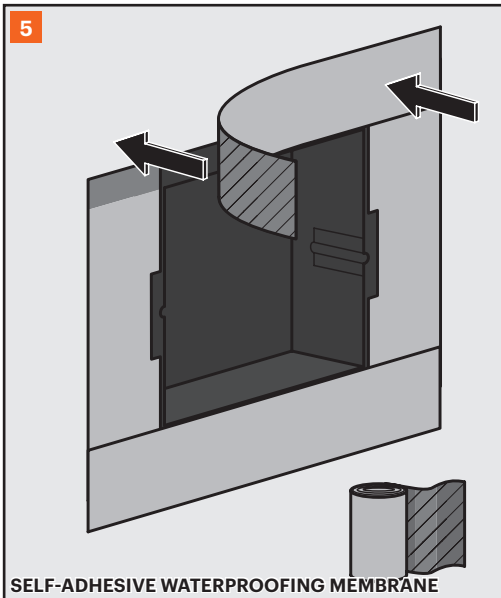
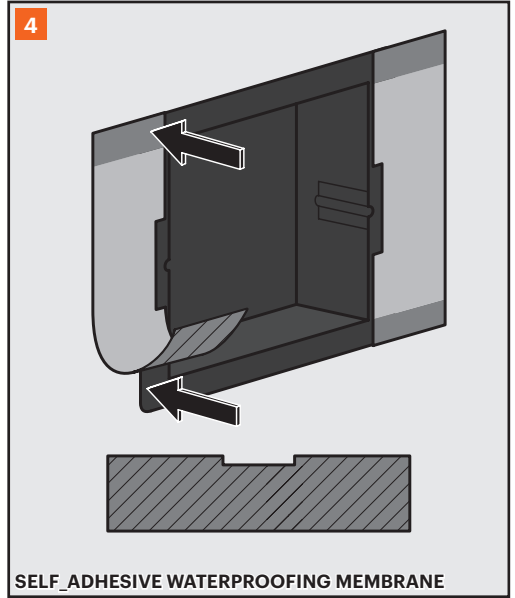
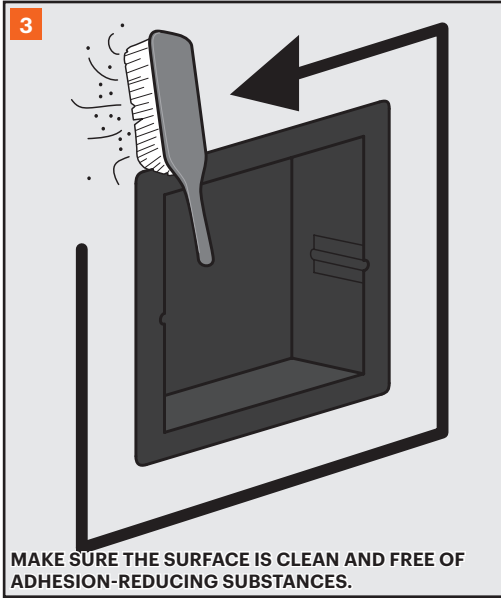


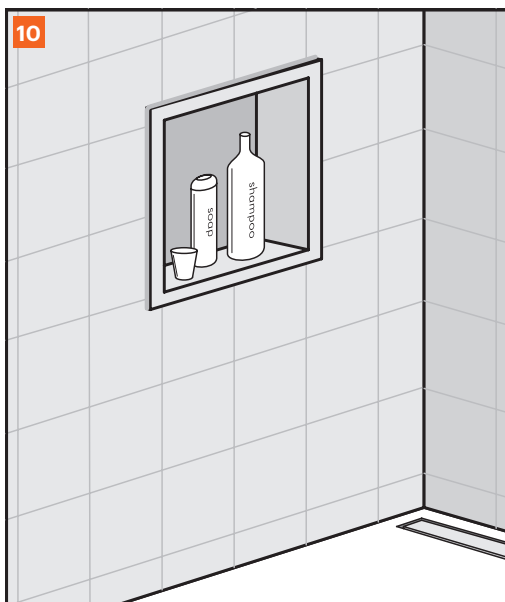
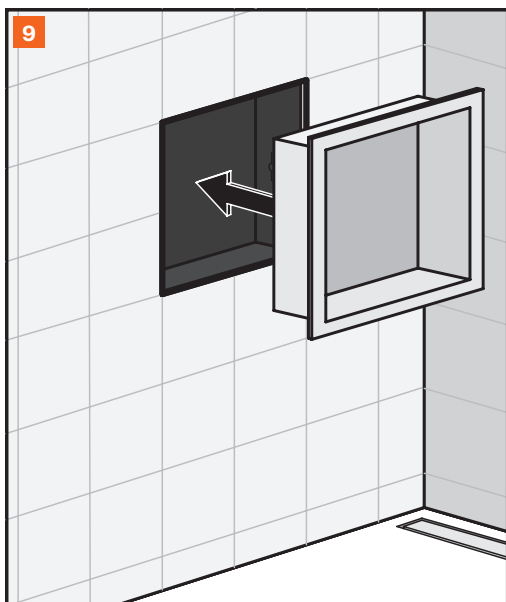
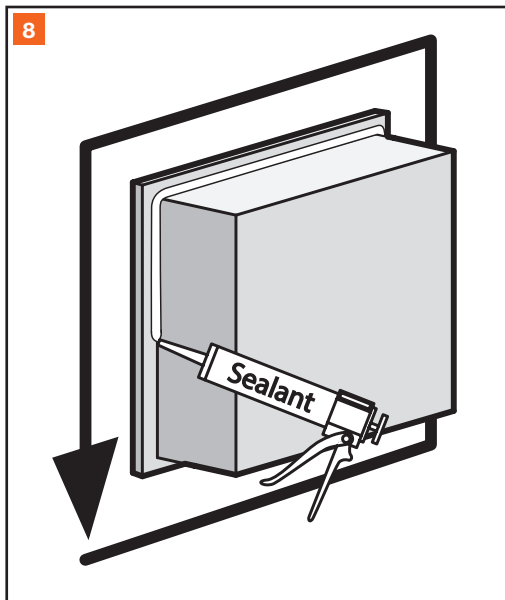
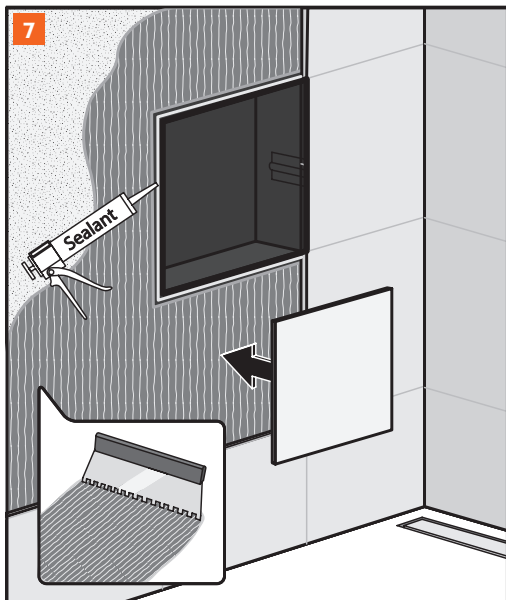
INSTALLATION | DRYWALL

Einbau | Trockenbau
Inbouw | Droogbouw
Montage
Innbygging

Instalación | Pared pladur
Instalação
Montaggio | Cartongesso
Montage | Construction sèche
Wmontowania

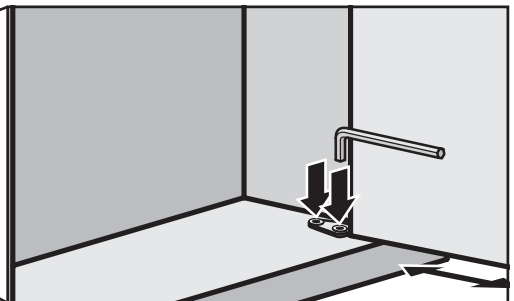
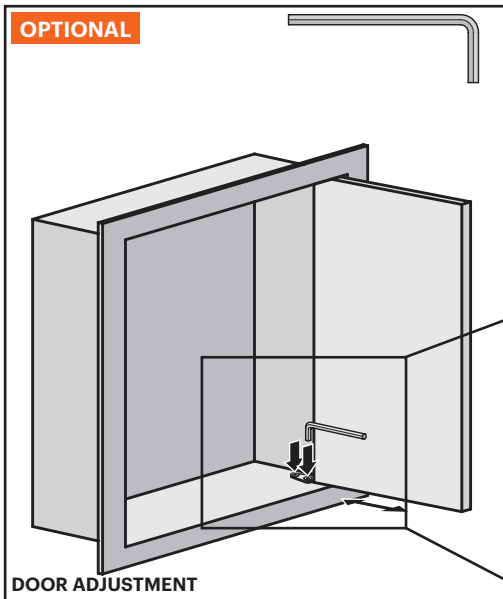
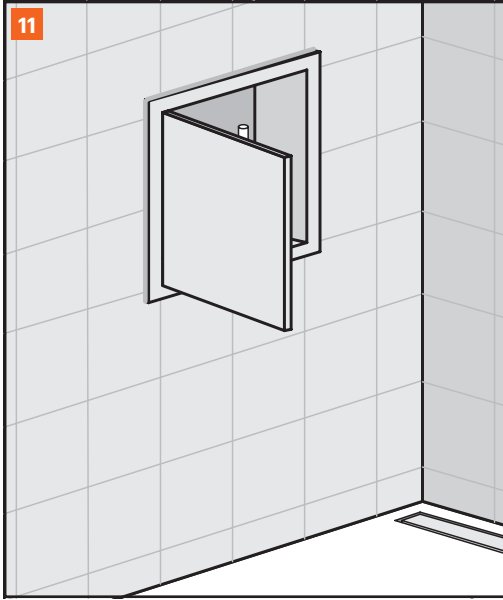






DOOR
Tür
Deur
Dør
Dør

Puerta
Porta
Sportello
Porte
Drzwi



SEALING ADVICE

Abdichtungsempfehlung

Afdichtingsadvies

Tætningsråd

Tetningsråd

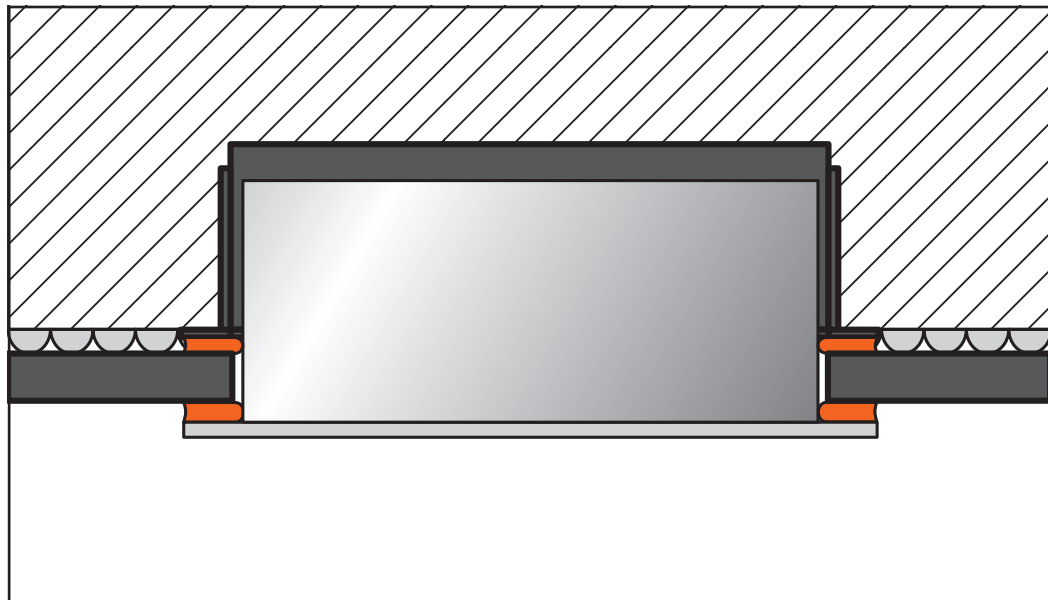
Consejo de sellado

Conselho de vedação

Consigli per la sigillatura

Conseil pour étanchéifier

Zalecenia dotyczące uszczelniania





Manufacturer:

Easy Sanitary Solutions

Nijverheidsstraat 60
7575 BK Oldenzaal, The Netherlands
tel: +31 (0)541 200800
email: info@esspost.com

www.container-collection.com

ESS PRODUCTS ARE PATENTED AND REGISTERED TRADEMARKS MADE BY ESS



E50.01.00.01.31

2020 rev.1