

Easy Drain®

Raumsparsiphons





Praktische Innovation

Eine weitere praktische und durchdachte Innovation, um häufig vorkommende Montageprobleme zu lösen. Von Beginn an ist es unser Ziel, mit der Slim-Serie eine Lösung für den immer wieder problematischen Einbau von Ablaufleitungen zu bieten.

- > Die Slim-Serie bietet die flachste Verwendung eines Siphons
- > Ultra dünn und daher leicht hinter Möbeln zu installieren
- > Neue Chancen und Freiheiten bei der Installation durch das patentierte schlanke Röhrensystem
- > Passend für alle Standard Abflussrohre DN 40/DN 50
- > Keine Notwendigkeit mehr, die Möbel auf den Siphon anzupassen
- > Push Open Ablaufventil kompatibel

SLIM SIPHON XF & SLIM WASTE



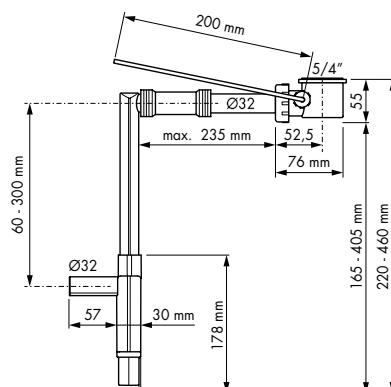
RAUMSPARSIPHONS



- > Breite: 30 mm
- > Höhe: 60 - 300 mm
- > Durchmesser: Ø 32 mm
- > Verklebbarer ABS-Kunststoff
- > 50 mm Sperrwasserhöhe
- > Easy to clean
- > Universell

Dieser Siphon ist der absolute Raumsparer. Mit gerade 55 mm ist dieser Siphon die flachste Möglichkeit unter einem Waschbecken. Mit unserer patentierten Excentergarnitur kombiniert mit dem XF Siphon haben alle Möbelhersteller sämtliche Möglichkeiten Waschbecken Unterbaumöbel herzustellen, ohne Siphonaussparung. In der Praxis bedeutet dies natürlich mehr Stauraum in den Badmöbeln. Desweiteren ist die XF Excenterablaufgarnitur mit allen gängigen Ablaufventilen mit "push open" Funktion kombinierbar.

Artikelnummer
XF-SET



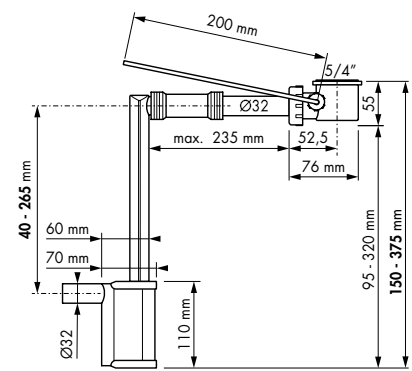
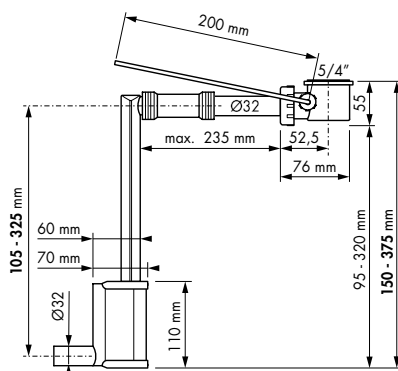
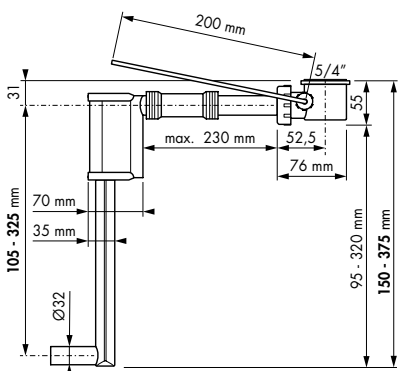
SLIM SIPHON & SLIM WASTE



- > Breite: 30 / 76 mm
- > Höhe: 40 - 325 mm
- > Durchmesser: Ø 32 mm
- > Verklebbarer ABS-Kunststoff
- > 50 mm Sperrwasserhöhe
- > Easy to clean
- > Universell

Mit diesem Siphon verfügen Sie über jegliche Anpassungsmöglichkeiten. Der Siphon gibt Ihnen die Möglichkeit fast jeden Abwasseranschluss bei Badmöbeln zu meistern. Bis zu 72 mm Unterkante Waschbecken. Selbstverständlich ist auch diese Excenterablaufgarntur mit allen gängigen Ablaufventilen mit „Push Open“ Funktion kombinierbar.

Artikelnummer
SW-SET



SLIM TUBE



Eine weitere praktische und durchdachte Neuheit, um häufig vorkommende Montageprobleme zu lösen.

Von Beginn an ist es unser Ziel, mit SlimTube eine Lösung für den immer wieder problematischen Einbau von Ablaufleitungen zu bieten. Oft werden bei Renovierungen wie auch bei Neubauten 7 cm dicke Trennwände verwendet, die beim Verlegen einer herkömmlichen Ablaufleitung (es muss ein mindestens 4 bis 5 cm tiefer Schlitz in die Wand geätzt werden) in ihrer Stabilität beeinträchtigt werden. Wie sehr die Wand an Stabilität verliert, hängt vom Zustand der Wand ab. Bei Renovierungen kann durch den tiefen Schlitz sogar die Wand des benachbarten Raumes in Mitleidenschaft gezogen werden.

Mit einer Einbautiefe von nur 2 cm bietet SlimTube eine optimale Lösung für dieses Problem. Durch die langgestreckte flache Ellipsenform hat SlimTube eine vergleichbare Querschnittsfläche, wie ein Abflussrohr von ca. 50 mm Ø. Dies übertrifft also die Mindestanforderungen bezüglich des Durchflusses eines Abflussrohrs von 40 mm Ø. Durch die geringe Einbautiefe von 2 cm bleibt jede Wandkonstruktion unverändert. Wandschäden an angrenzenden Räumen gehören jetzt der Vergangenheit an. Der Abfluss kann ebenfalls vor einer Wand angebracht und z.B. mit einer Fliesenplatte von 2 cm Stärke (Bauplatte/Gipskartonplatte), Rauputz usw. ausgeglichen werden. Da die Einbautiefe minimal ist, ist auch die Schallübertragung in andere Räume gering.

SlimTube eignet sich für viele Anwendungen. Als Ablaufleitung kann SlimTube an Waschbecken, Springbrunnen, Bidets, Waschmaschinen usw. angeschlossen werden. Da SlimTube auch in großen Längen erhältlich ist, eignet es sich auch hervorragend zur zusätzlichen Strangbe- und Entlüftung im Badezimmer. Letzteres ist eines der häufigsten Probleme der Abflusstechnik.

SlimTube besteht aus miteinander verklebbaren Teilen, sodass es sich sehr einfach kürzen lässt. Das Produkt kann daher ohne großen Aufwand auf die gewünschte Länge gebracht werden.

Das geniale Abflussrohr

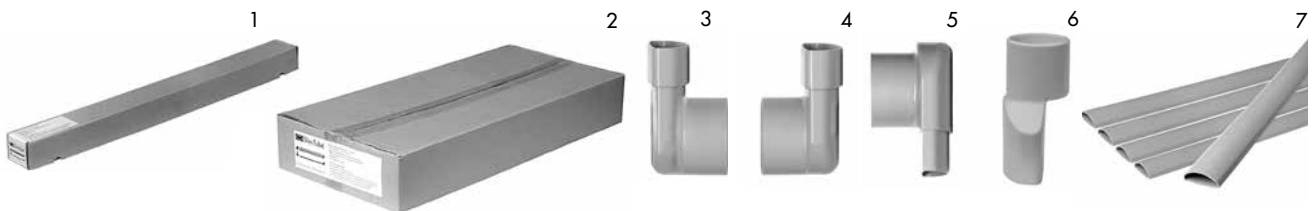
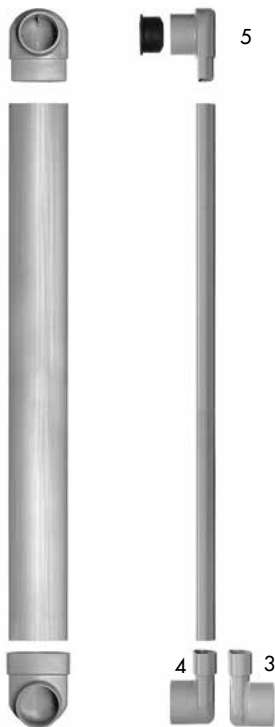
SlimTube ist ein weiterentwickelter Abfluss, der mit seiner geringen Einbautiefe, der multifunktionalen Einsetzbarkeit und seiner Flexibilität als eine revolutionäre, praktisch anwendbare Erfindung betrachtet werden kann.

SlimTube ist eine weltweit patentierte Erfindung von ESS.

- > Flaches ovales PVC -Rohr L = 750 mm
- > Bogen 90° Eingang 40 mm innen (Siphonanschluss)
- > Bogen 90° Ausgang 50 mm außen (Abflussanschluss)
- > Putzdeckel
- > Übergangsgummi 40/32

Verarbeitung

- > Flaches ovales PVC-Rohr gerade absägen
- > Rohrenden und Muffe entgraten, abschrägen, anschleifen und sorgfältig reinigen
- > Rohr und Bogen gleichmäßig mit PVC-Kleber bestreichen und sofort zusammenführen
- > Überflüssigen Kleber sofort entfernen, Verbindungsstelle während der Trocknung nicht belasten
- > Für weitere Informationen bezüglich der Verklebung, siehe technisches Merkblatt Klebstofflieferant



Artikelnummer	Artikelbeschreibung
STE-01	1) Slim Tube in 1 Stück Verpackung
STA-10	2) Slim Tube in 10 Stück Verpackung
STB-01	3) Slim Tube Abgangsbogen hinten abgehend, Verpackungseinheit à 5 Stück
STB-02	4) Slim Tube Abgangsbogen vorne abgehend, Verpackungseinheit à 5 Stück
STB-03	5) Slim Tube Siphon Anschlussbogen Ø 40 mm à 5 Stück
STB-04	6) Slim Tube Abgangsbogen nach unten Ø 40 mm à 5 Stück
STL-32	7) Slim Tube Abflussrohr L = 3,2 m à 5 Längen