

PRO X

Aufsatzwaschtisch 'compact'



MASSE

Länge	550 mm
Breite	380 mm
Höhe	160 mm

FARBEN UND OBERFLÄCHEN

<input type="checkbox"/>	000 Weiß
--------------------------	----------

AUSFÜHRUNGEN

104 - 1 Hahnloch, mittig

Anzahl der Befestigungspunkte : 2

Beckenposition : In der Mitte

Befestigungssatz : Enthalten

Einbauart : Aufgesetzt, Wandhängend

Form : Rechteckig

Hahnloch : 1 Hahnloch In der Mitte

Interne Form : Rechteckig

Material : Keramik

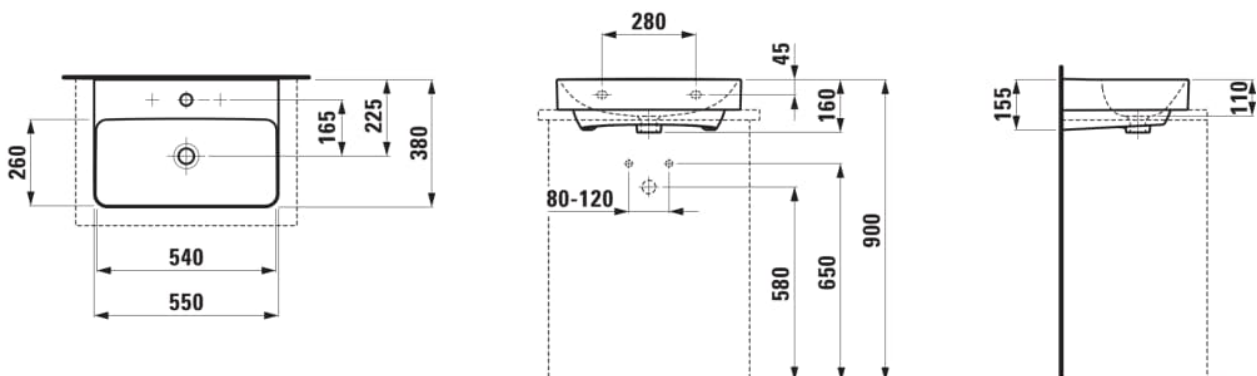
Nettogewicht in kg : 12,7

Unterseite geschliffen

Waschtisch kompakt

Überlauf-Typ : Standard

TECHNISCHE ZEICHNUNGEN



PRO X

Seit über 20 Jahren steht die Serie LAUFEN PRO für Funktionalität und Ästhetik. Nun hat Designer Peter Wirz die ikonischen Formen ins Jahr 2025 übertragen und behutsam an die Bedürfnisse unserer Zeit angepasst: PRO X ist klarer, filigraner und vielseitiger denn je.

