

**PRO X**

## Aufsatzwaschtisch, Ablage rechts und links



**MASSE**

Länge	1050 mm
Breite	465 mm
Höhe	160 mm

**FARBEN UND OBERFLÄCHEN**

<input type="checkbox"/>	000 Weiß
--------------------------	----------

**AUSFÜHRUNGEN**

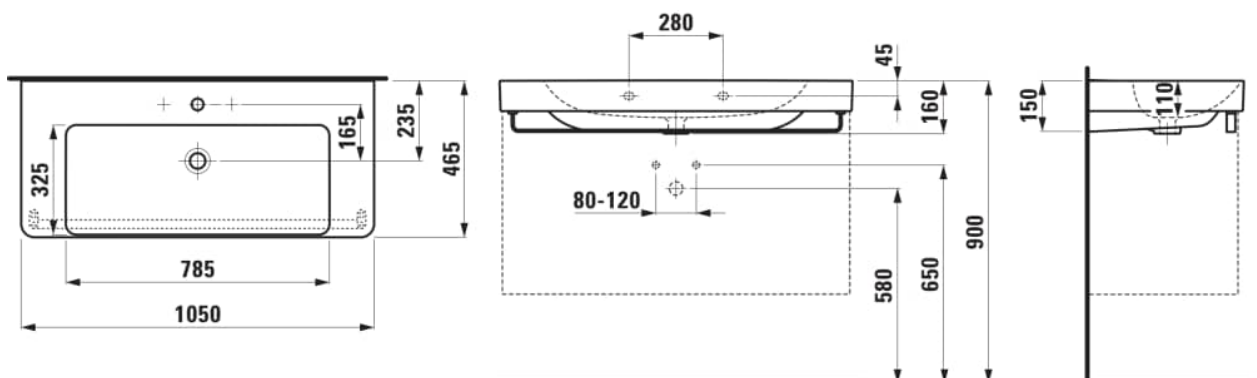
104 - 1 Hahnloch, mittig

Anzahl der Befestigungspunkte : 2  
 Beckenposition : In der Mitte  
 Befestigungssatz : Enthalten  
 Einbauart : Aufgesetzt, Wandhängend

Form : Rechteckig  
 Hahnloch : 1 Hahnloch In der Mitte  
 Integrierte Ablage  
 Interne Form : Rechteckig

Material : Keramik  
 Nettogewicht in kg : 27  
 Position der Ablage : Beide Seiten  
 Unterseite geschliffen

**TECHNISCHE ZEICHNUNGEN**



## PRO X

Seit über 20 Jahren steht die Serie LAUFEN PRO für Funktionalität und Ästhetik. Nun hat Designer Peter Wirz die ikonischen Formen ins Jahr 2025 übertragen und behutsam an die Bedürfnisse unserer Zeit angepasst: PRO X ist klarer, filigraner und vielseitiger denn je.

