

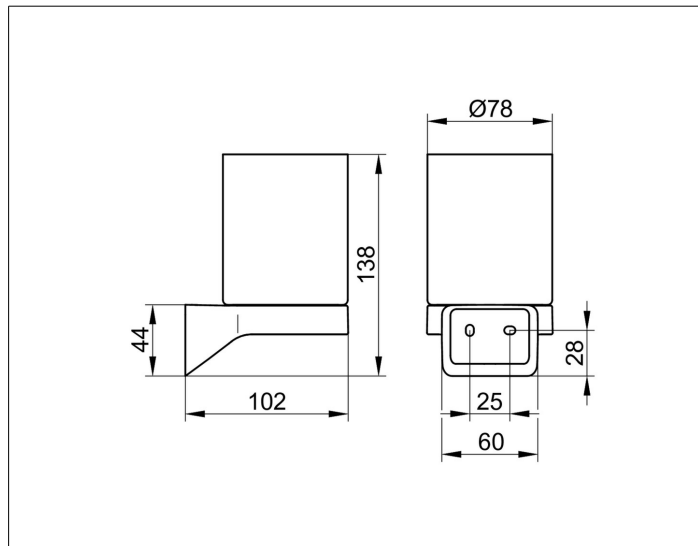
AVENO 14650019000

Glashalter

PRODUKT



ZEICHNUNG



PRODUKTBESCHREIBUNG

- Echkristall-Glas
- verdeckte Befestigung
- zum Schrauben oder Kleben
- Befestigungs-Set inklusive
- Klebe-Set inklusive

OBERFLÄCHE

verchromt

AUSSCHREIBUNGSTEXT

KEUCO AVENO - Glashalter - 14650019000

Designstarke und robuste Accessoires-Serie

Badausstattung zum Kleben - Soft-Square-Grundform ruhige

Wandanbindung ohne zusätzliche Rosette - komplett mit Halter und Echkristall-Glas

Breite / ø : 78 mm - Höhe: 138 mm - Ausladung: 102 mm

Material: Metall/Echkristall-Glas

Oberfläche: verchromt

Das Produkt kann angeschraubt oder angeklebt werden - Verdeckte Anbringung - inklusive korrosionsfreiem Befestigungs-Set und Klebe-Set

Artikelnummer: 14650019000