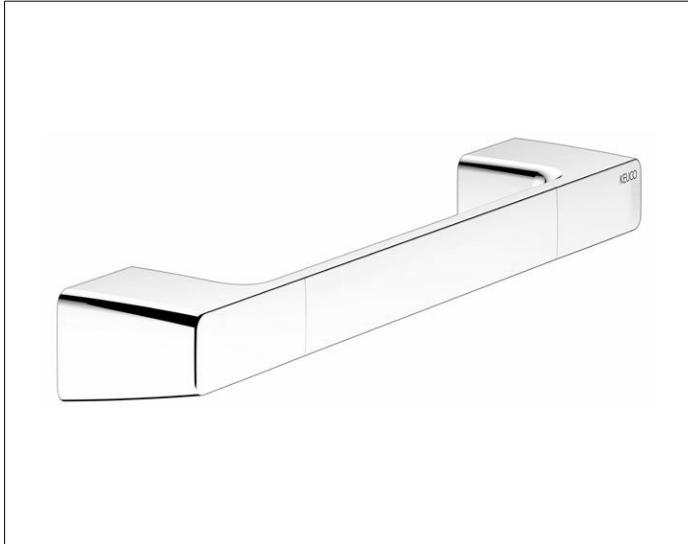


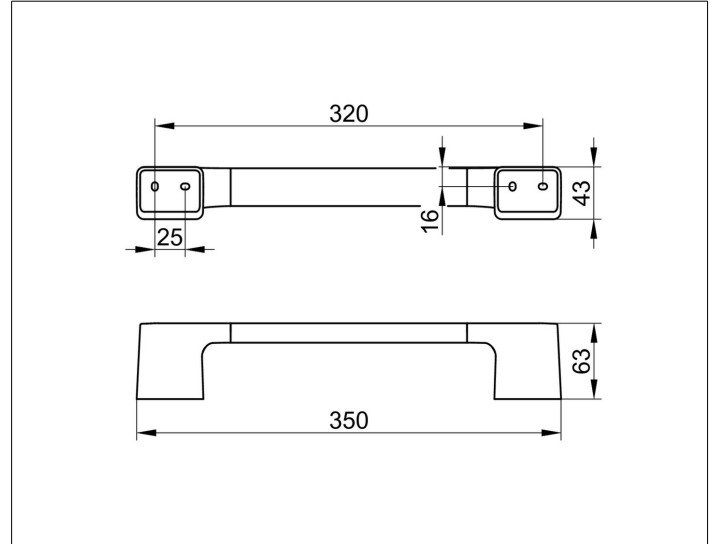
AVENO 14607010000

Haltegriff

PRODUKT



ZEICHNUNG



PRODUKTBESCHREIBUNG

- Belastbarkeit bis 115 kg
- Montage senkrecht oder waagrecht
- verdeckte Befestigung
- zum Schrauben
- Befestigungs-Set inklusive

OBERFLÄCHE

verchromt

ABMESSUNG

300 mm

AUSSCHREIBUNGSTEXT

KEUCO AVENO - Haltegriff - 14607010000
 Designstarke und robuste Accessoires-Serie
 Badausstattung zum Kleben - Soft-Square-Grundform ruhige
 Wandanbindung ohne zusätzliche Rosette - Bis 115 kg belastbar

Breite / \varnothing : 350 mm - Höhe: 43 mm - Ausladung: 63 mm
 Achsmaß : 320 mm
 Material: Metall
 Oberfläche: verchromt

Das Produkt wird angeschraubt - Verdeckte Anbringung - inklusive
 korrosionsfreiem Befestigungs-Set

Artikelnummer: 14607010000