

PRO X

## Aufsatzwaschtisch



MASSE

|        |        |
|--------|--------|
| Länge  | 550 mm |
| Breite | 465 mm |
| Höhe   | 160 mm |

FARBEN UND OBERFLÄCHEN

|                          |          |
|--------------------------|----------|
| <input type="checkbox"/> | 000 Weiß |
|--------------------------|----------|

AUSFÜHRUNGEN

104 - 1 Hahnloch, mittig

Anzahl der Befestigungspunkte : 2

Beckenposition : In der Mitte

Befestigungssatz : Enthalten

Einbauart : Aufgesetzt, Wandhängend

Form : Rechteckig

Hahnloch : 1 Hahnloch In der Mitte

Interne Form : Rechteckig

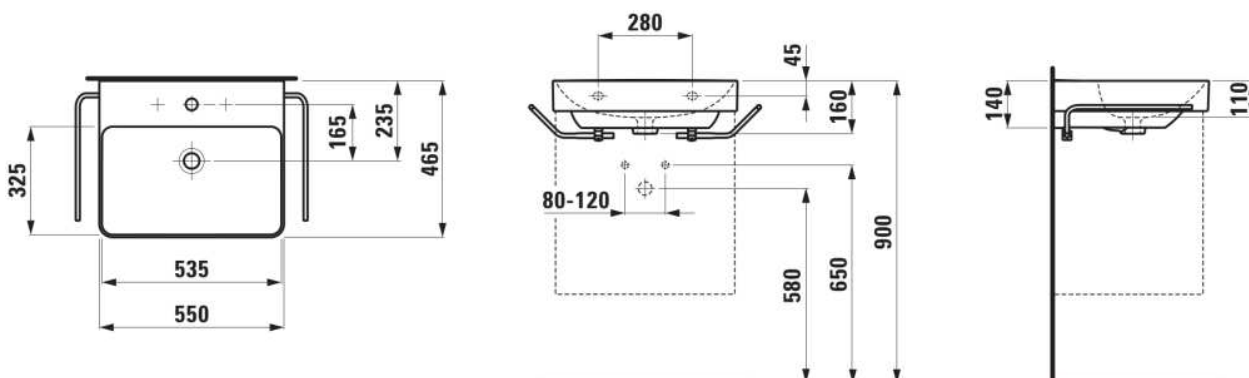
Material : Keramik

Nettogewicht in kg : 14,5

Unterseite geschliffen

Überlauf-Typ : Standard

### TECHNISCHE ZEICHNUNGEN



## PRO X

Seit über 20 Jahren steht die Serie LAUFEN PRO für Funktionalität und Ästhetik. Nun hat Designer Peter Wirz die ikonischen Formen ins Jahr 2025 übertragen und behutsam an die Bedürfnisse unserer Zeit angepasst: PRO X ist klarer, filigraner und vielseitiger denn je.

