

O.NOVO ABSAUG-URINAL OVAL

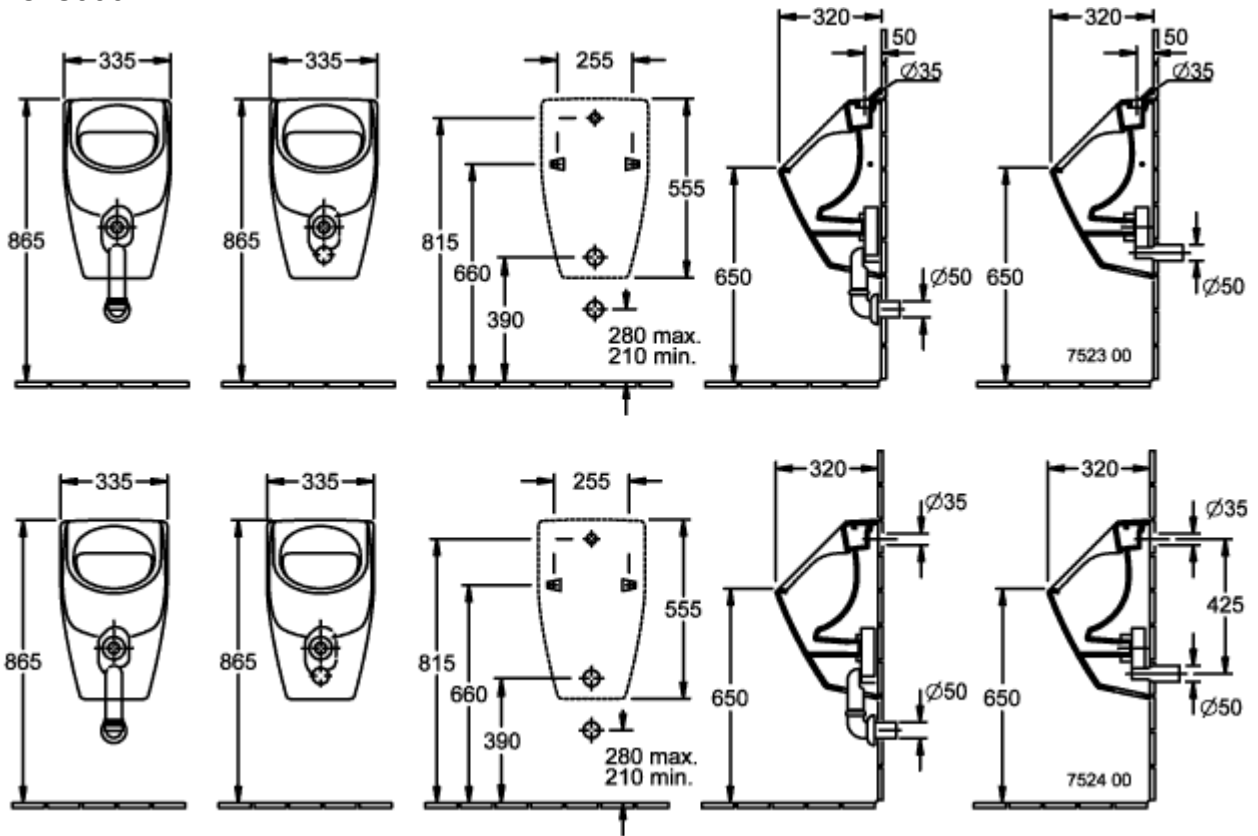
PRODUKTINFORMATION



Artikeltitel	Villeroy & Boch O.novo Absaug-Urinal, ohne Deckel, Zulauf von oben, 335 x 320 mm, Weiß Alpin
Artikelnummer	75230001
Montage / Montagetyp	Wandmontage
Lieferumfang	1 x Absaug-Urinal
Tiefe in mm	320
Breite in mm	335
Höhe in mm	560
Kollektion	O.novo
Geeignet für	Montage ohne Deckel
Spülvolumen l	1,0 / l
Material	Sanitärkeramik
Oberfläche	glänzend
Farbbezeichnung der Farbe	Weiß Alpin
Form	Oval
Farbbezeichnung	Weiß Alpin
Leichte Oberflächenreinigung (mit CeramicPlus)	Nein
Spülrandlos (mit DirectFlush)	Ja
Spülungstyp	Absaug-Urinal
Abgang / Ablauf	Ablauf je nach Typ des Absaugformstücks verdeckt

TECHNISCHE ZEICHNUNGEN

75230001



75230001

