

PRO X

## Waschtisch

MASSE

Länge	700 mm
Breite	465 mm
Höhe	160 mm

FARBEN UND OBERFLÄCHEN

<input type="checkbox"/>	000 Weiß
--------------------------	----------

AUSFÜHRUNGEN

104 - 1 Hahnloch, mittig



Anzahl der Befestigungspunkte : 2

Beckenposition : In der Mitte

Befestigungssatz : Nicht enthalten

Einbauart : Unterbaufähig, Wandhängend

Form : Rechteckig

Hahnloch : 1 Hahnloch In der Mitte

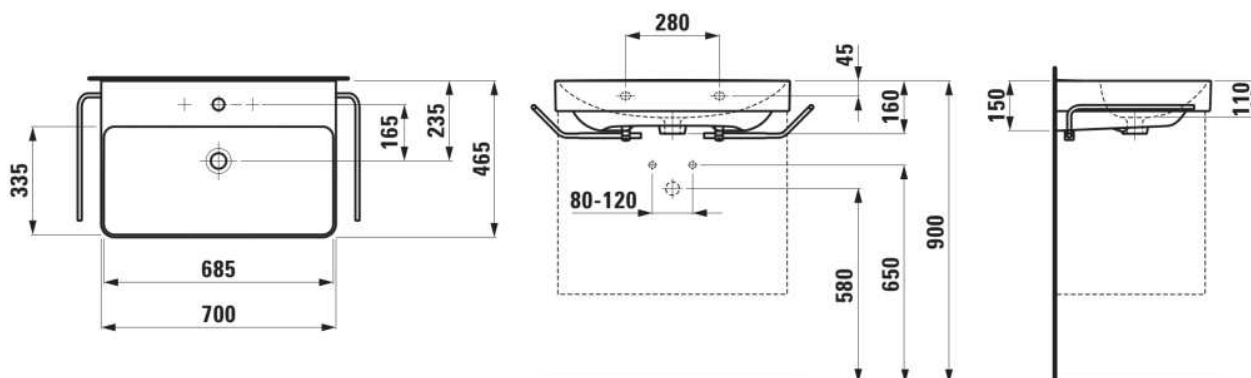
Interne Form : Rechteckig

Material : Keramik

Nettogewicht in kg : 18,5

Unterseite glasiert

### TECHNISCHE ZEICHNUNGEN



## PRO X

Seit über 20 Jahren steht die Serie LAUFEN PRO für Funktionalität und Ästhetik. Nun hat Designer Peter Wirz die ikonischen Formen ins Jahr 2025 übertragen und behutsam an die Bedürfnisse unserer Zeit angepasst: PRO X ist klarer, filigraner und vielseitiger denn je.

