

PRO X

## Handwaschbecken 'compact', mit Hahnlochbank links



MASSE

Länge	480 mm
Breite	280 mm
Höhe	125 mm

FARBEN UND OBERFLÄCHEN

000 Weiß

AUSFÜHRUNGEN

113 - 1 Hahnloch links, ohne Überlauf

Anzahl der Befestigungspunkte : 2

Asymmetrisch

Beckenposition : Rechts

Befestigungssatz : Nicht enthalten

Einbauart : Unterbaufähig, Wandhängend

Form : Rechteckig

Hahnloch : 1 Hahnloch links

Hand(waschbecken)

Interne Form : Rechteckig

Material : Keramik

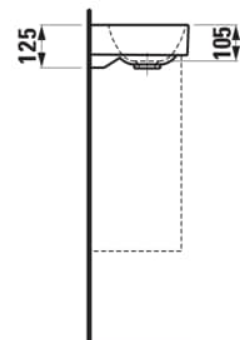
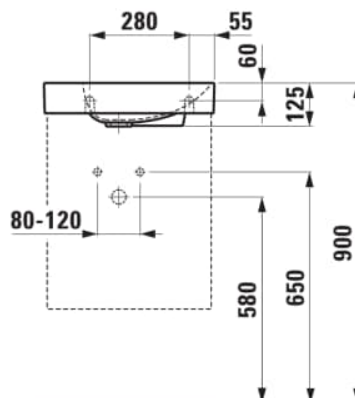
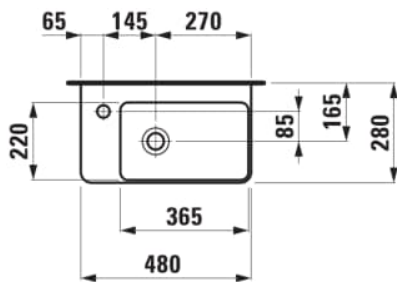
Nettogewicht in kg : 7,5

Ohne Überlauf

Unterseite glasiert

Waschtisch kompakt

TECHNISCHE ZEICHNUNGEN



## PRO X

Seit über 20 Jahren steht die Serie LAUFEN PRO für Funktionalität und Ästhetik. Nun hat Designer Peter Wirz die ikonischen Formen ins Jahr 2025 übertragen und behutsam an die Bedürfnisse unserer Zeit angepasst: PRO X ist klarer, filigraner und vielseitiger denn je.

