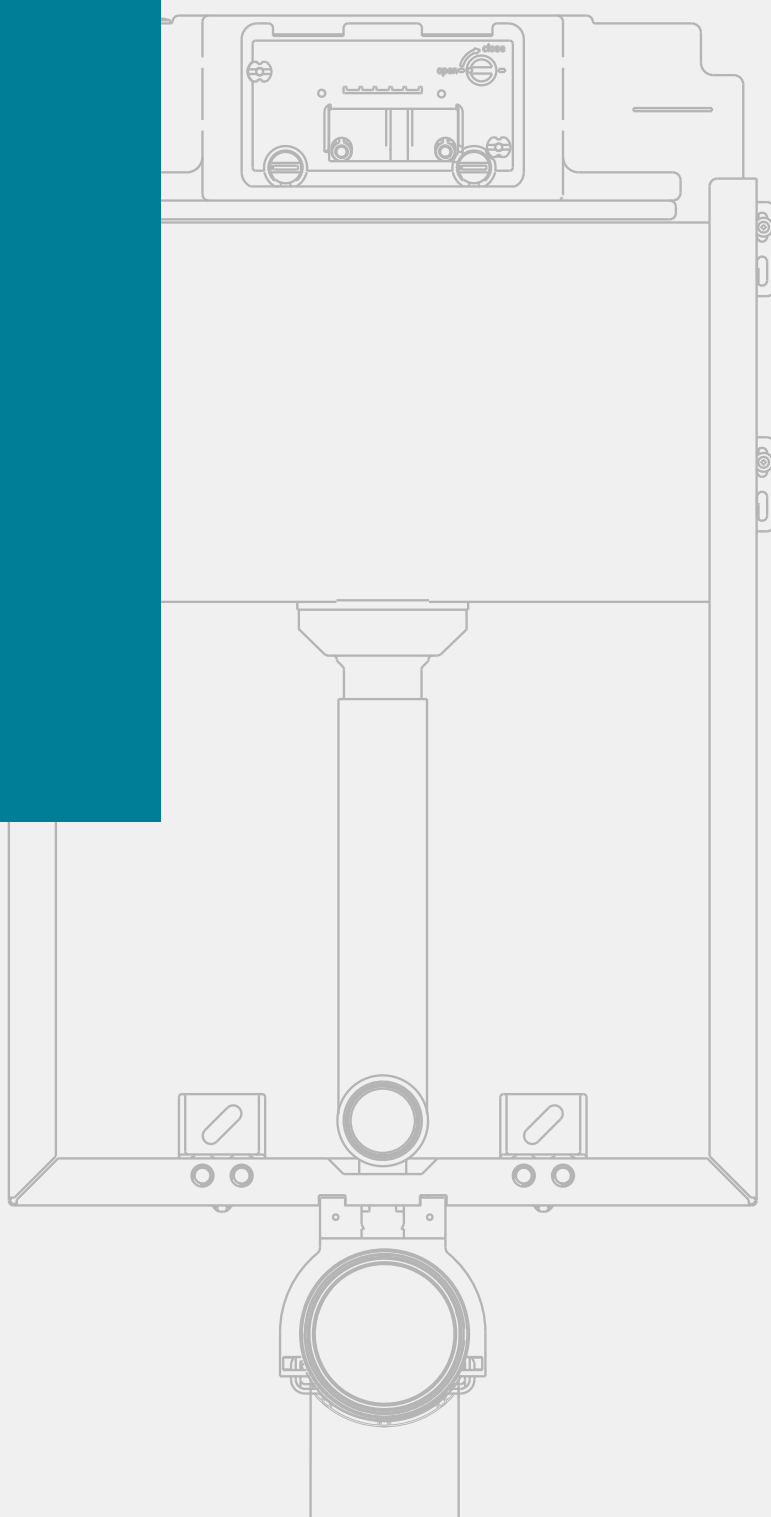


Sanitärsysteme

## TECEbox

TECHNISCHE INFORMATIONEN



Alle Angaben in den Technischen Informationen sind mit großer Sorgfalt zusammengestellt worden. Eine Gewähr für die Richtigkeit der dargestellten Informationen kann daraus jedoch nicht abgeleitet werden. TECE übernimmt keine Haftung für Schäden, die aus der Verwendung dieser Angaben resultieren. Texte und Abbildungen unterliegen dem Urheberschutzrecht.

Stand: Dezember 2019

© Copyright 2019, TECE GmbH, Hollefeldstraße 57, D-48282 Emsdetten

## **Inhalt**

<b>Systembeschreibung</b>	<b>3-4</b>
<b>TECEbox</b>	<b>3-4</b>
Montage TECEbox	3-5
Montage TECEbox – niedrige Bauhöhe	3-6
<b>TECEbox plus</b>	<b>3-8</b>
Montage TECEbox plus	3-8
Aufrüstset TECEone für Nassbau	3-10
<b>TECEbox Waschtisch</b>	<b>3-11</b>
Montage TECEbox Waschtisch	3-11
<b>TECEbox Urinalspülergehäuse U 1</b>	<b>3-12</b>
Montage TECEbox Urinalspülergehäuse U 1	3-12
<b>TECEbox Urinalspülergehäuse U 2</b>	<b>3-14</b>
Montage und Installation TECEbox Urinalspülergehäuse U 2	3-14
<b>Schallschutz</b>	<b>3-16</b>
Schallschutzgutachten WC-Module der TECEbox Serie	3-16

## Systembeschreibung

### Systembeschreibung

Speziell für den Bereich Nassbau bietet TECE Module die Serie TECEbox an. Bei der Nassbauinstallation werden die TECEbox Module mit Mörtel oder Beton nass eingemauert. Hierzu werden die Module vorher vor eine Massivwand installiert und angeschlossen. Dass auch hier der Schallschutz nicht zu kurz kommt, belegen die Schallschutzgutachten vom Fraunhofer Institut in Stuttgart. Alle Nassbau WC-Module erfüllen den Standard-Schallschutz nach DIN 4109/A1. Die entsprechenden Gutachten können bei Bedarf über die TECE-Serviceabteilung angefordert werden. Da es sich um nicht selbsttragende Module handelt, sind sie für den Einsatz in Trockenbauwänden nicht geeignet.

#### Normen für Lastannahmen, Bemessung, Ausführung und Bauphysik:

- DIN 1053-1 Mauerwerk - Berechnung und Ausführung
- DIN 1053-4 Mauerwerk - Bauten aus Fertigbauteilen
- DIN 1055-1 Lastannahmen für Bauten - Lagerstoffe, Baustoffe und Bauteile; Eigenlasten und Reibungswinkel
- DIN 1055-3 Lastannahmen für Bauten – Verkehrslasten

### TECEbox

Die Standardvarianten der TECEbox Serie gibt es für die Standardbauhöhe oder als niedrige Bauhöhe z. B. für Einbauten unter dem Fenster.



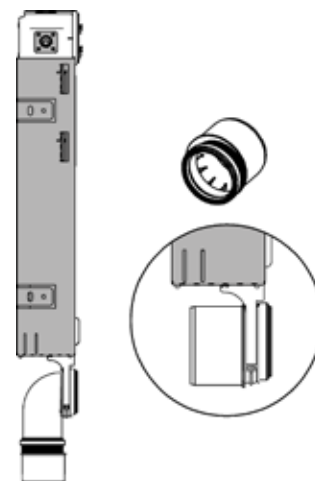
Nassbaumodul TECEbox, Standardhöhe (Bestellnummer 9370000)



Nassbaumodul TECEbox, niedrige Bauhöhe (Bestellnummer 9375000)

Die niedrige Bauhöhe erlaubt die Betätigung von oben als auch von vorne. Herzstück der WC-Nassbaumodule ist wie bei den Modulen der TECE-Spülkasten. Dieser zeichnet sich u. a. durch seine volle Kompatibilität mit allen TECE-Betätigungsplatten aus.

Die umlaufende Stahlzarge gewährleistet eine sichere Befestigung vor einer Massivwand. Der zweiteilige Ablaufbogen ermöglicht den Anschluss von DN 90 oder DN 100-Abwasserleitungen. Zudem kann der Adapter auch als waagerechter Abgang eingesetzt werden.



Zweiteiliger Ablaufbogen – auch für waagerechten Anschluss

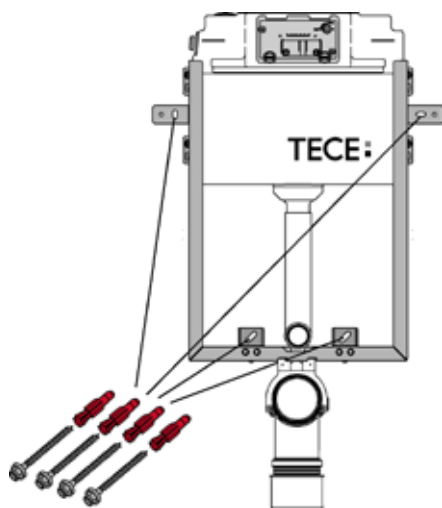
Für die Standardbauhöhe der TECEbox sind optional Montagefüße als Montagehilfe erhältlich (Best.-Nr. 9030024).



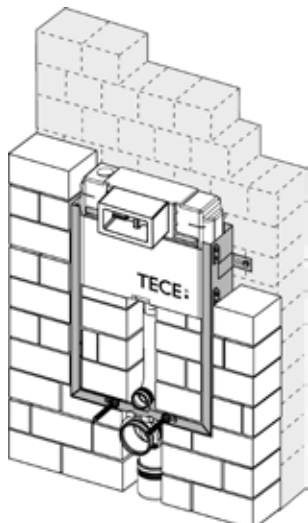
Montagefüße TECEbox (Bestellnummer 9030024)

## Montage TECEbox

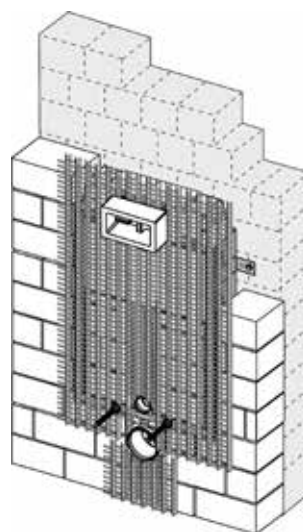
Richten Sie die TECEbox vor der Massivwand aus und schrauben Sie sie an den dafür vorgesehenen Laschen (oben) bzw. Beckenwinkeln (unten) an.



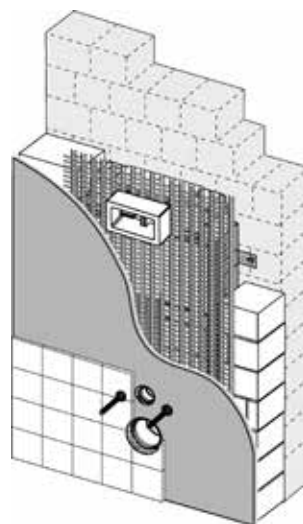
Das Modul muss vollständig eingemauert und sämtliche Hohlräume verfüllt werden. Montieren Sie den Rohbauschutz und die Gewindestangen.



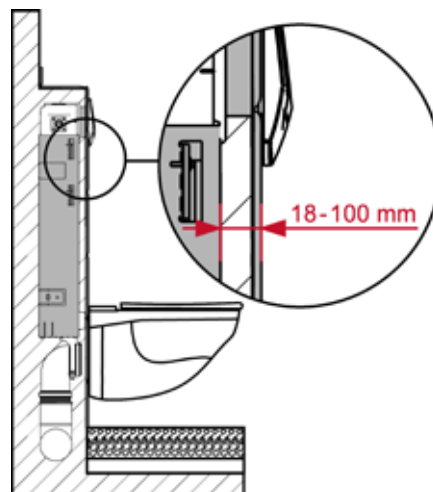
Befestigen Sie nun das Streckmetall – siehe Abbildung.



Anschließend können Sie den Putz aufbringen und die Oberfläche befliesten.

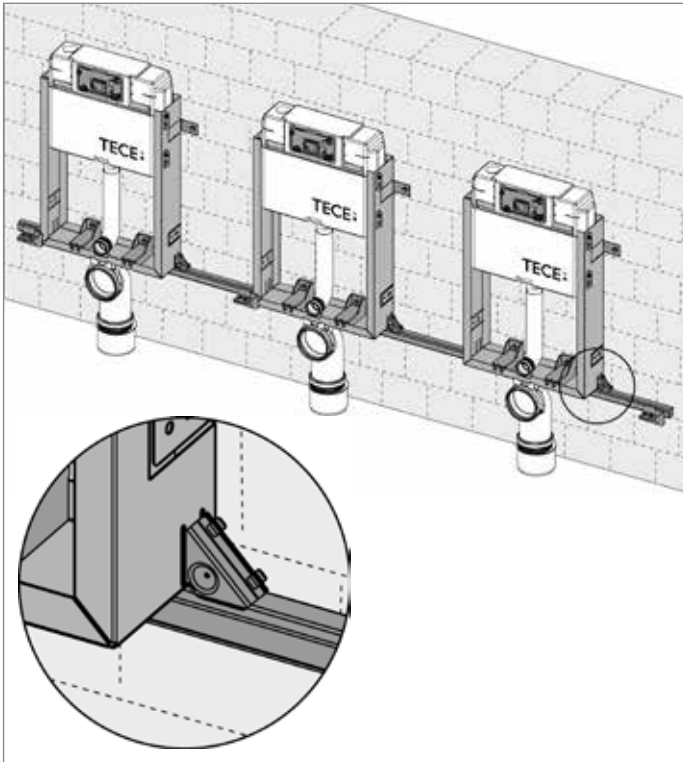


Der Wandaufbau muss mindestens 18 und maximal 100 mm stark sein. Den für die jeweilige Betätigungsplatte benötigten Wandaufbau entnehmen Sie bitte dem Kapitel Betätigungsplatten.



## TIPP!

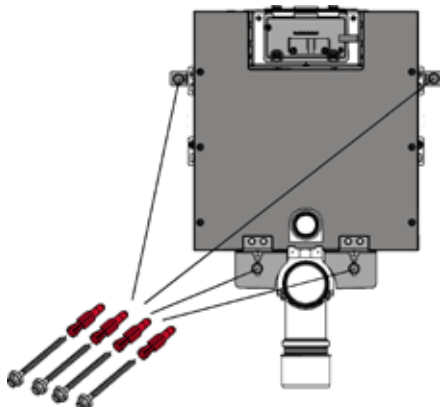
Eine Reiheninstallation mit der TECEbox lässt sich mittels TECEprofil Rohr und Eckverbinder vereinfachen. Über die seitlichen Schlitzte in der Stahlzarge lassen sich die Nassbauzargen einfach auf das TECEprofil Rohr aufsetzen und über den Eckverbinder fixieren. Dies erleichtert die Ausrichtung. Die Module müssen in diesem Fall nur noch an den beiden oberen Befestigungslaschen an die Wand geschraubt werden.



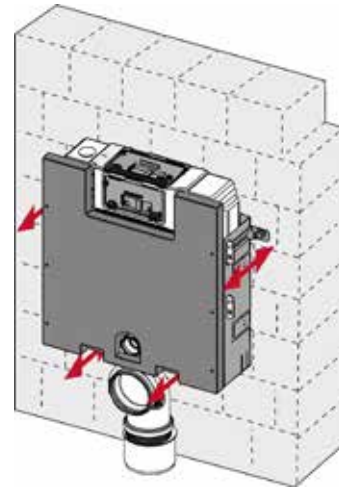
Reiheninstallation TECEbox – mit TECEprofil Rohr und Eckverbinder

## Montage TECEbox – niedrige Bauhöhe

Die TECEbox für niedrige Bauhöhe muss vor der Massivwand ausgerichtet und an den dafür vorgesehenen Laschen (oben) bzw. Befestigungswinkeln (unten) angeschraubt werden.

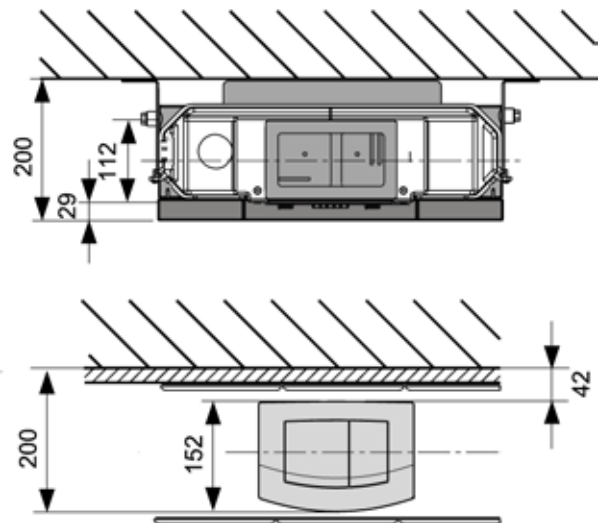


Stellen Sie die gewünschten Abstand zur Wand über an den vier tiefenverstellbaren Positionen ein.



## Betätigung von oben:

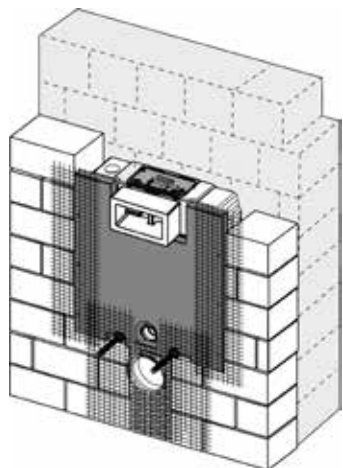
Für die Betätigung von oben muss ein Mindestabstand von 200 mm von Wand bis Vorderkante Modul eingehalten werden. Die vordere Bauplatte dient als minimaler Vorbau und darf nicht entfernt werden, da so ein späteres Überstehen der Betätigungsplatte verhindert wird.



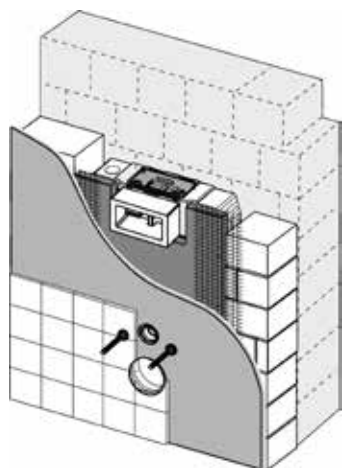
## Betätigung von vorne:

Bei Betätigung von vorn beträgt die Mindesteinbautiefe des WC-Moduls 160 mm.

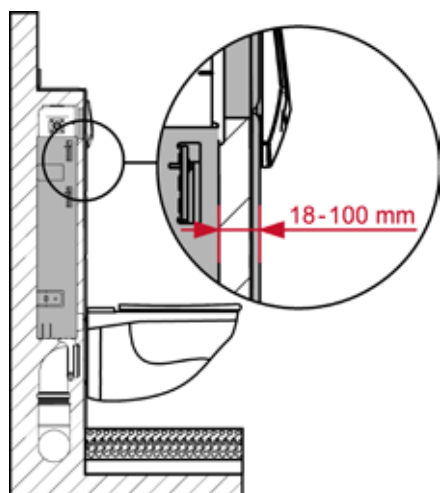
Das Modul muss vollständig eingemauert und sämtliche Hohlräume verfüllt werden. Montieren Sie den Rohbauschutz und die Gewindestangen. Befestigen Sie nun das Streckmetall – siehe Abbildung.



Anschließend können Sie den Putz aufbringen und die Oberfläche befliesten.

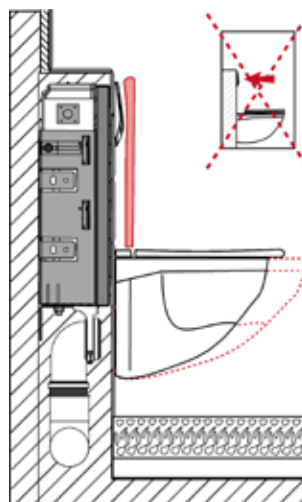


Der Wandaufbau muss mindestens 18 und maximal 100 mm stark sein. Den für die jeweilige Betätigungsplatte benötigten Wandaufbau entnehmen Sie bitte dem Kapitel Betätigungsplatten.



#### Hinweis:

Wird bei Spülkästen mit niedriger Bauhöhe die Betätigung von vorn montiert und eine Kompaktkeramik eingesetzt, kann es zum ungewollten Zufallen des WC-Deckels kommen. Daher sollte beim Einsatz einer Kompaktkeramik nur die Betätigung von oben erfolgen!



## TECEbox plus



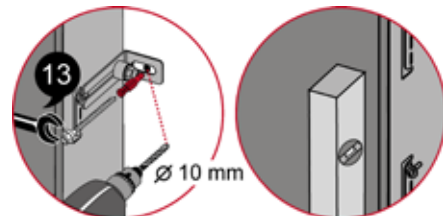
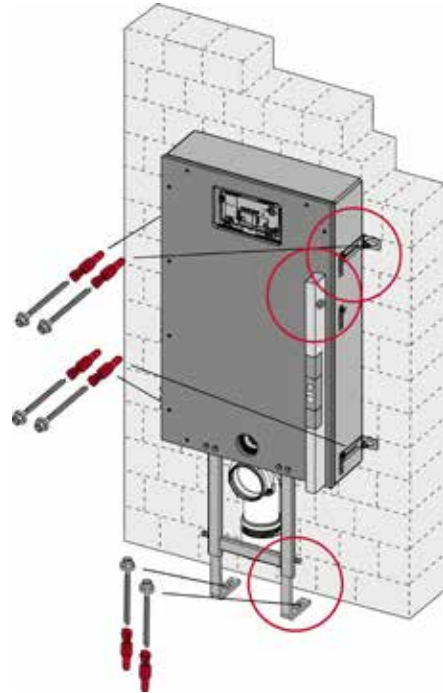
Nassbaumodul TECEbox plus (Bestellnummer 9371000)

Die TECEbox plus ist ein Nassbaumodul, welches vor einer Massivwand montiert wird. Sie zeichnet sie sich durch eine geschlossene Oberfläche aus, wodurch das aufwendige Einmauern des Spülkastens entfällt. Mit der als Zubehör erhältlichen Montageabdeckung entsteht auf der Vorderseite eine durchgehende Oberfläche aus Glasfaserleichtbeton, die direkt befließt werden kann.

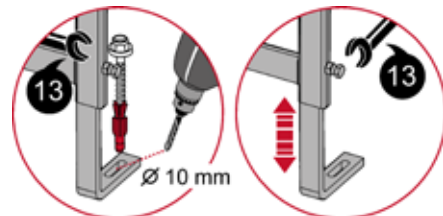
## Montage TECEbox plus

Durch die vormontierten Stahlfüße lässt sich die TECEbox plus einfach vor die Wand stellen und auf die gewünschte Höhe einstellen.

Über die tiefenverstellbaren Wandbefestigungen lässt sich die TECEbox plus einfach ausrichten und befestigen.

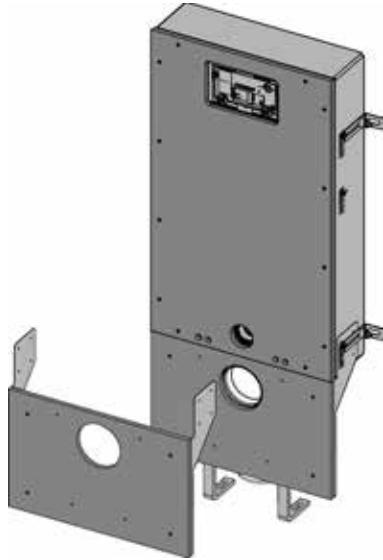


Die Füße werden mit dem Boden verschraubt.





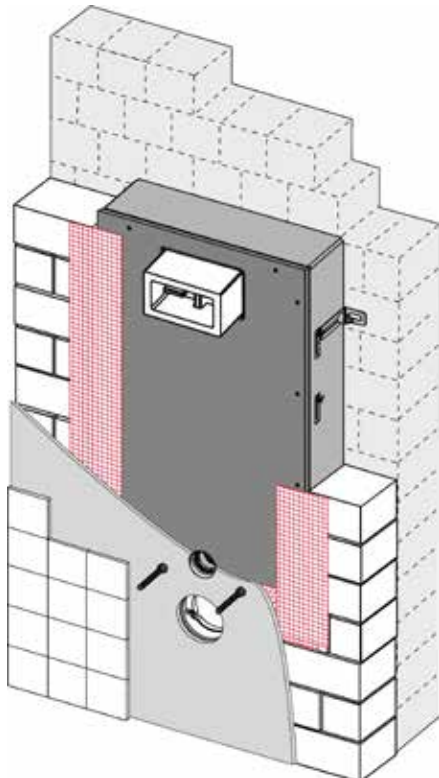
Wenn die optional erhältliche Bauraumabdeckung eingesetzt wird, muss der untere Bauraum nicht ausgemauert werden. Die Montage der unteren Bauraumabdeckung (Bestellnummer 9200012) ist einfach und zudem entsteht sofort eine durchgängige verfliesungsfähige Oberfläche.



**Hinweis:**

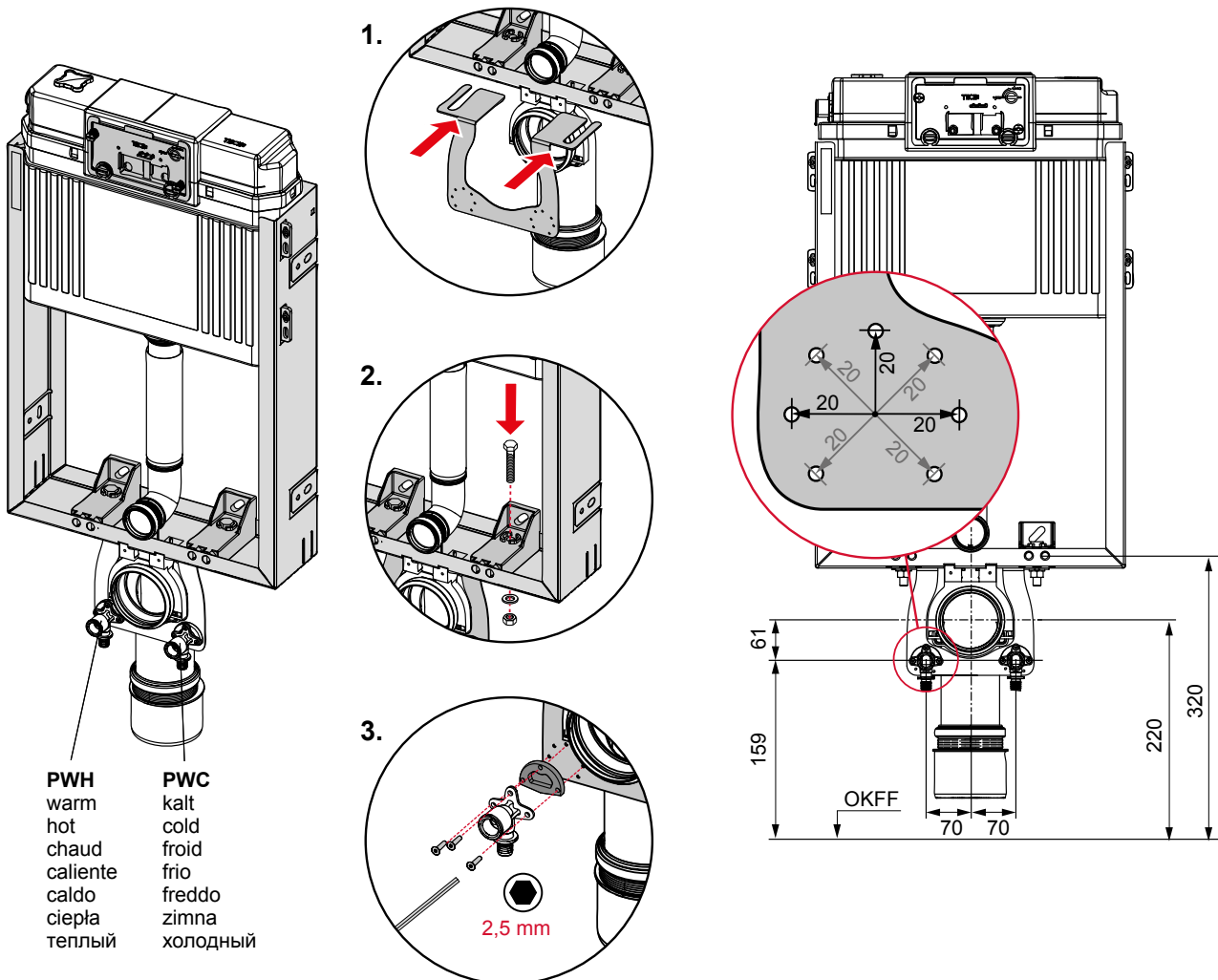
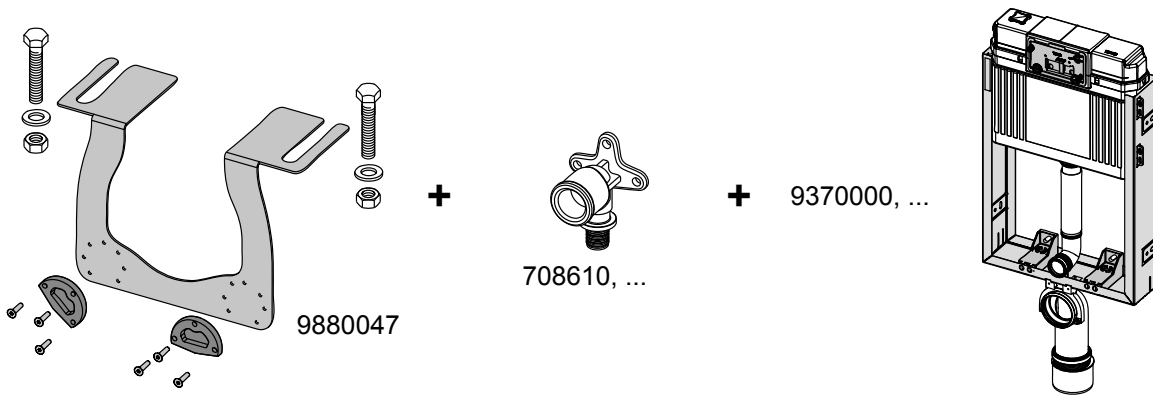
Falls Schallschutzanforderungen nach DIN 4109 erforderlich sind, muss der Hohlraum unterhalb des Spülkastens sowie der Abflussbereich bauseits mit Mineralwolle ausgestopft werden.

An den Übergangsstellen von der Glasfaserleichtbetonplatte zum Mauerstein muss ein Armierungsgewebe aufgebracht werden, um mögliche Fliesenrisse zu vermeiden. Danach kann die Oberfläche beflieselt werden.



## Aufrüstset TECEone für Nassbau

Wie beim Trockenbau wird auch im Nassbau ein Aufrüstset für den Anschluss des TECEone eingesetzt. Das Aufrüstset wird mittels zwei Schrauben am Tragrahmen des TECEbox Nassbaumoduls befestigt. Zum Lieferumfang gehören Schal-  
lentkoppler und Befestigungsschrauben mit deren Hilfe die Wandscheiben für den Kalt- und Warmwasseranschluss befestigt werden. Durch die Montage am Aufrüstset sind die Wandscheiben automatisch an der richtigen Position für den Anschluss eines TECEone.



## TECEbox Waschtisch

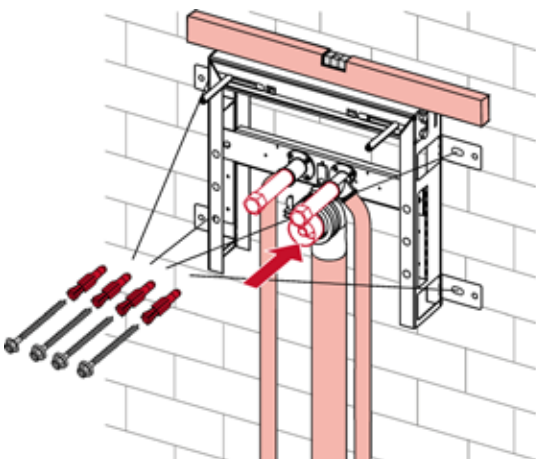


Waschtisch TECEbox (Bestellnummer 9370033)

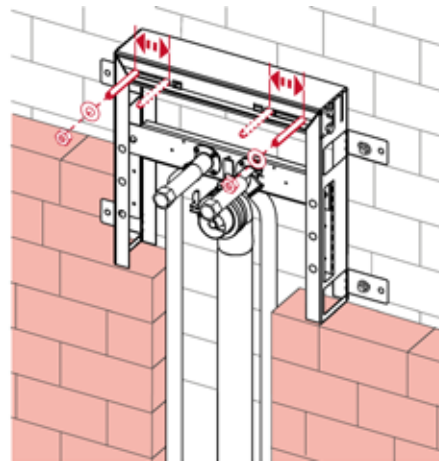
Die Anschlüsse für Waschtische im Nassbau lassen sich einfach mit der Waschtischzarge installieren. Die umlaufende 8 cm tiefe Stahlzarge mit vier tiefenverstellbaren Wandbefestigungen wird einfach an jeder Massivwand befestigt. Alle Anschlussmaße müssen vor dem Einmauern feststehen und die Elemente entsprechend fixiert werden. Eine nachträgliche Änderung der Einbaumaße ist nicht möglich.

### Montage TECEbox Waschtisch

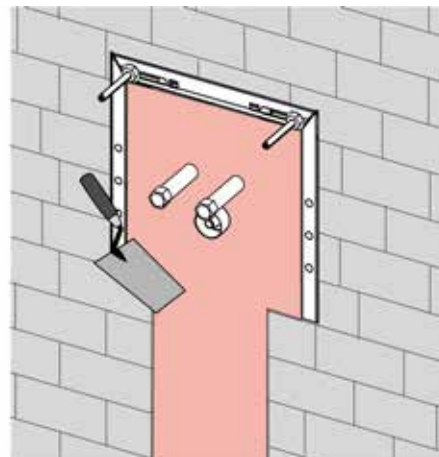
Im ersten Arbeitsschritt wird das Modul an der Massivwand befestigt und waagrecht ausgerichtet. Die passende Tiefe wird über die vier Wandbefestigungen eingestellt. Der höhenverstellbare Ablaufbogenhalter sowie der tiefenverstellbare Ablaufbogen lassen sich auf nahezu jeden Anwendungsfall einstellen. Der DN 50 Ablaufbogen kann durch Einkürzen auf DN 40 Maß reduziert werden.



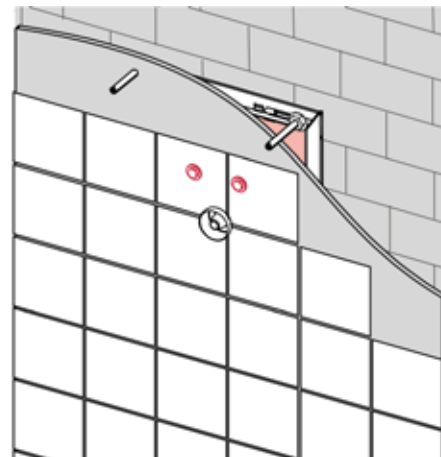
Der Abstandsbereich der Gewindestangen zur Aufnahme der Waschtischkeramik hat einen Verstellbereich von 170–280 mm.



Nach der Montage und Verbindung aller Anschlussleitungen erfolgt die Einmauerung des Moduls.

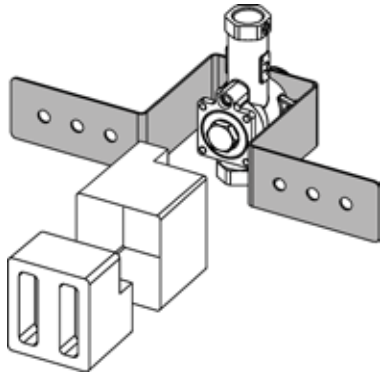


Abschließend wird der Putz aufgetragen und die Oberfläche kann befliesen werden.



## TECEbox Urinalspülergehäuse U 1

### TECEbox Urinalspülergehäuse U 1



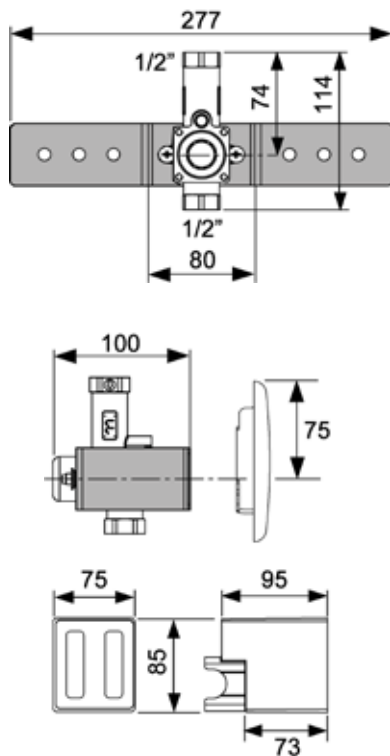
Das TECE-Druckspülergehäuse U 1 ist auf einem Halteblech vormontiert und kann so einfach in einen Wandschlitz eingelassen werden.

#### Hinweis:

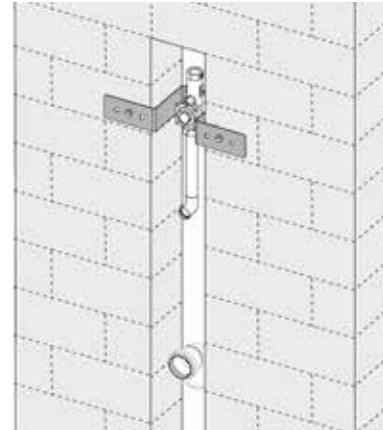
Vor der Installation muss die zu verwendende Urinalkeramik bekannt sein. Verwenden Sie dazu die aktuellen Anschlussmaße des Keramikherstellers.

### Montage TECEbox Urinalspülergehäuse U 1

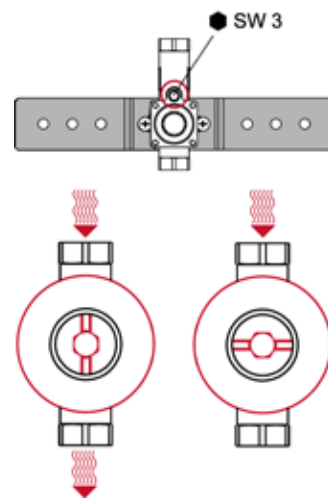
Bei der Installation des Urinalspülers sind unbedingt die Einbautiefen und -höhen von Halteblech, Gehäuse und Rohbauschutz zu beachten.



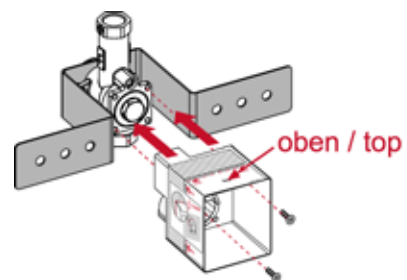
Das Druckspülergehäuse wird in einen Wandschlitz eingelassen und mittels der Haltebleche befestigt. Der Wasseranschluss und auch der Zulauf zur Urinalkeramik kann mit jedem zugelassenen Rohrsystem erfolgen.



Im Auslieferungszustand ist der Urinalspüler abgesperrt, so dass die erforderliche Druckprobe erfolgen kann. Die Vorabsperrung befindet sich oberhalb des Stopfens. Dieser muss erst bei der Feinbauinstallation entfernt werden.

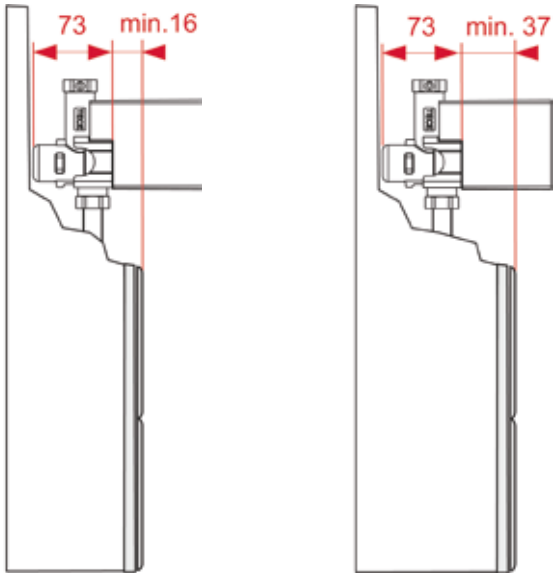


Montieren Sie den Rohbauschutz und achten Sie auf die korrekte Ausrichtung.



Das Gehäuse des Rohbauschutzes wird nach dem Verfließen wandbündig abgeschnitten.

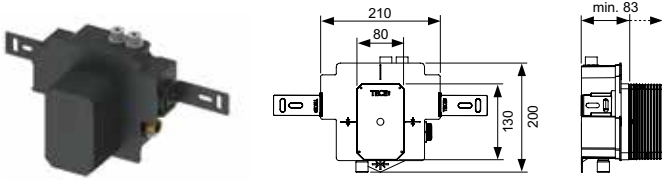
**Bitte beachten Sie dabei die erforderlichen Maße des Wandaufbaus bei Verwendung der jeweiligen Urinalbetätigung (siehe Kapitel Betätigungen).**



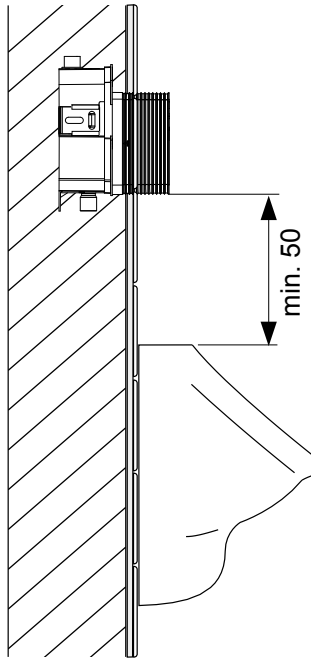
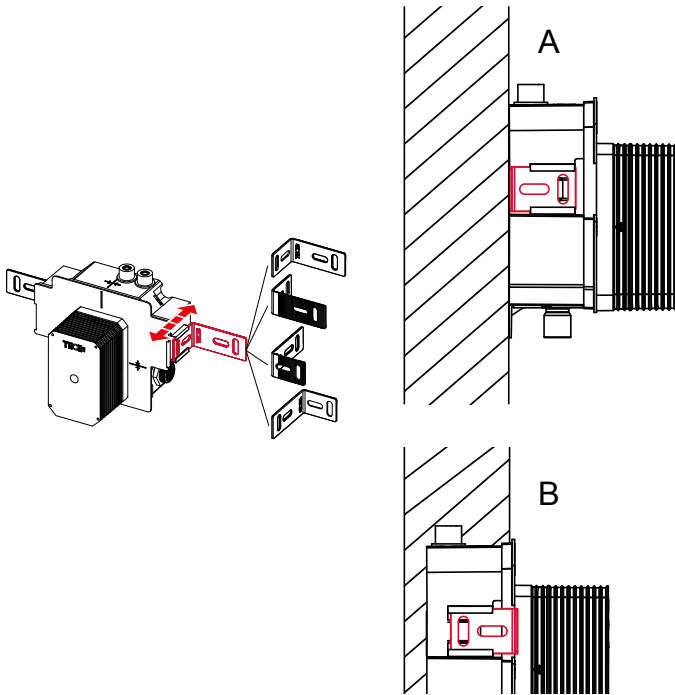
## TECEbox Urinalspülergehäuse U 2

### TECEbox Urinalspülergehäuse U 2

Das TECE Urinalspülergehäuse U2 ist für den Einsatz in gemauerten Nassbauwänden bestimmt (Best-Nr. 9370040).



Der Urinalspüler U 2 für Nassbauanwendungen kann mit den mitgelieferten Montagewinkeln vor oder in die Wand montiert werden.

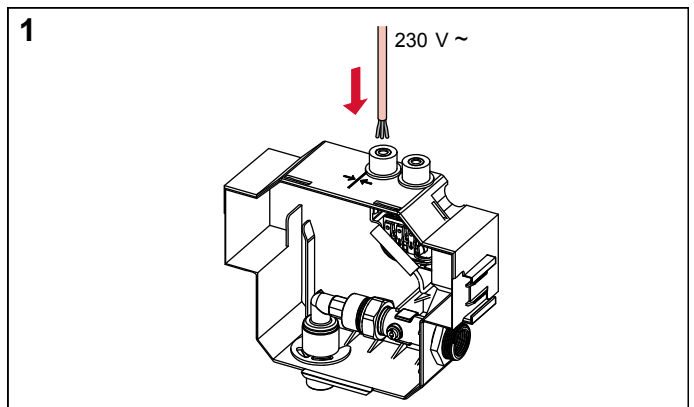


Bitte beachten Sie bei der Positionierung des Spülergehäuses den Abstand zur Urinalkeramik. Wir empfehlen aus optischen Gründen einen Abstand von 50 mm zum Spülergehäuse nicht zu unterschreiten.

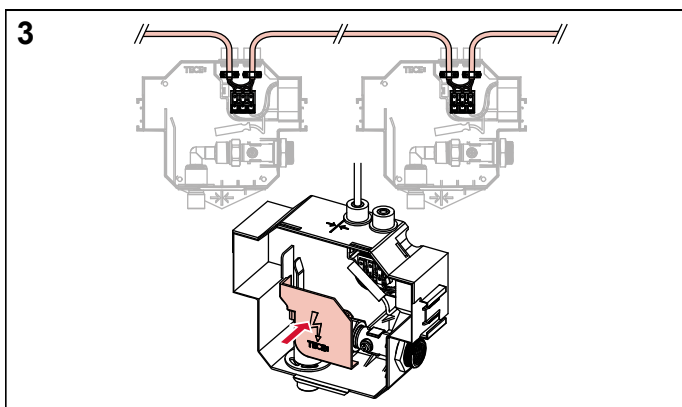
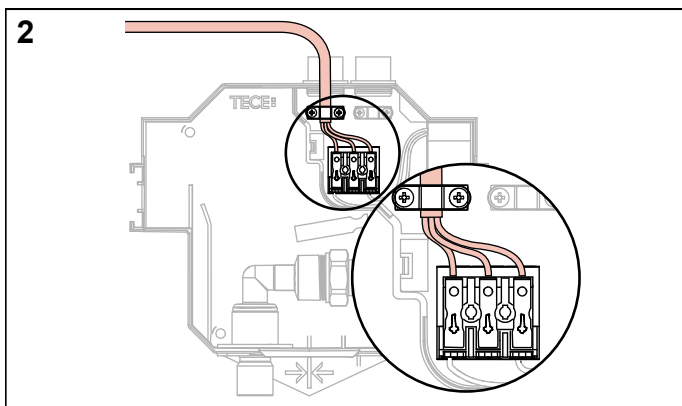
Hinweis:

Vor der Installation muss die zu verwendende Urinalkeramik bekannt sein. Verwenden Sie dazu die aktuellen Anschlussmaße des Keramikherstellers.

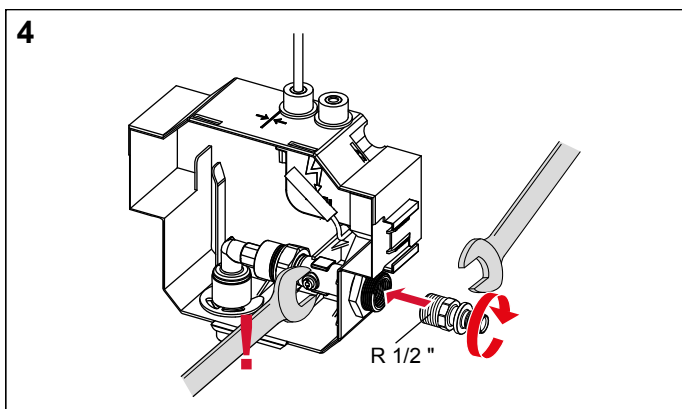
### Montage und Installation TECEbox Urinalspülergehäuse U 2



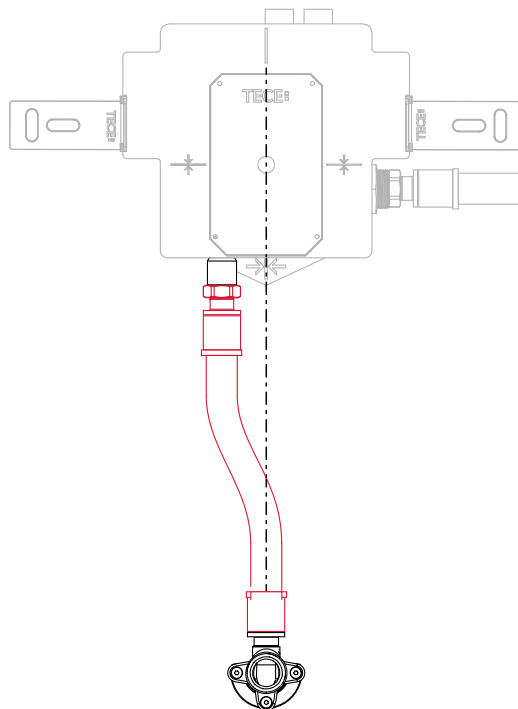
Zur besseren Koordination der Gewerke ist der Trafo bereits in das Spülergehäuse integriert. Der Trafo kann somit direkt mit einem 230-V-Kabel angeschlossen werden.



Durchschleifen des Anschlusses ist ebenfalls möglich (Abb. 3).



Für den Anschluss der Rohrleitung halten Sie das Anschlussgehäuse wie in Abb. 4 dargestellt gegen.



Der Wasseranschluss und auch der Zulauf zur Urinalkeramik kann mit jedem zugelassenen Rohrsystem erfolgen. Achten Sie darauf, dass der Zulauf zur Urinalkeramik mittig unter dem Urinalspülergehäuse liegt!

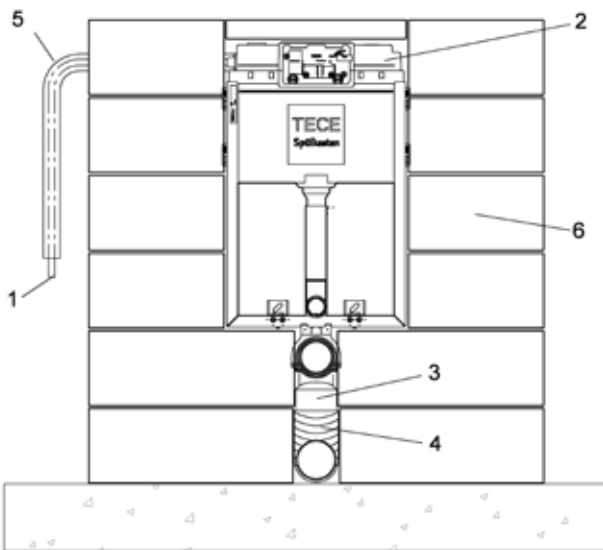
## Schallschutz

### Schallschutzgutachten WC-Module der TECEbox Serie

Das TECE auch im Nassbau die Standard-Schallschutzanforderungen nach DIN 4109 erfüllt – Installationsschallpegel  $L_{in}$  30 dB(A), belegen die Schallmessungen des Installationsschallpegels  $L_{in}$  beim Fraunhofer Institut in Stuttgart. Ermittelt wurde der Installationsschallpegel  $L_{in}$  in dem diagonal darunter liegenden Messraum. Gemessen wurde vor einer massiven Installationswand mit einer flächenbezogenen Masse von  $m = 220 \text{ kg/m}^2$ . Bei allen Messungen wurden Tiefspülkeramiken von TOTO als auch ein Schallschützset für WC-Keramiken verwendet.

#### Auszug aus dem Prüfbericht TECEbox:

Installationsschallpegel $L_{in}$ nach DIN 52 219 und DIN 4109 in dB(A)	
Anregung	Messraum UG hinten (diagonal unter dem Installationsraum)
TECEbox mit TECE-Spülkasten Best.-Nr. 9370000	<b>29 dB(A)</b>



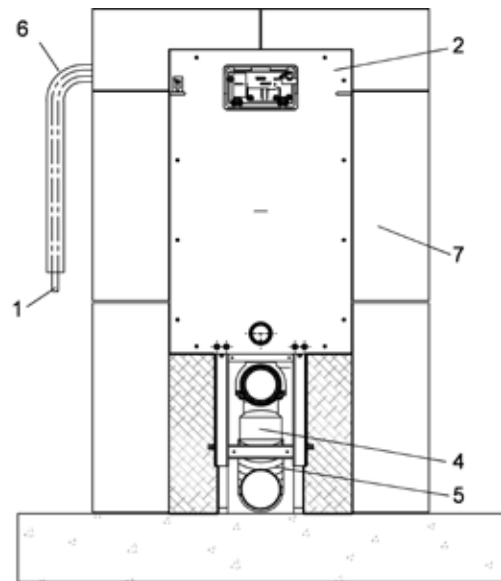
Pos.	Artikelbezeichnung	Artikelnummer
Rohbauinstallation		
1	Verbundrohr TECEflex, Dim. 16	732016
2	Nassbauspülkasten TECEbox	9370000
3	HT-Abwasserrohr DN 100	
4	Klebefilzbandage	
5	Rohrisolierung	
6	Porenbetonsteine	
Feininstallation		
7	Tiefspül-WC-Keramik, TOTO	
8	TECE-Schallschutzset für WC	9200010
9	WC-Betätigungsplatte TECEambia	9240200

Stückliste TECEbox

#### Auszug aus dem Prüfbericht TECEbox plus:

Installationsschallpegel $L_{in}$ nach DIN 52 219 und DIN 4109 in dB(A)	
Anregung	Messraum UG hinten (diagonal unter dem Installationsraum)
TECEbox plus inkl. Bauraumabdeckung Best.-Nr. 9371000 Best.-Nr. 9200012	<b>28 dB(A)*</b>

\* Hohlräume unterhalb des Spülkastens müssen bauseits mit handelsüblicher Mineralwolle ausgestopft werden



Pos.	Artikelbezeichnung	Artikelnummer
Rohbauinstallation		
1	Verbundrohr TECEflex, Dim. 16	732016
2	Nassbauspülkasten TECEbox plus	9370000
3	Bauraumabdeckung TECEbox plus	9200012
4	HT-Abwasserrohr DN 100	
5	Klebefilzbandage	
6	Rohrisolierung	
7	Porenbetonsteine	
Feininstallation		
8	Tiefspül-WC-Keramik, TOTO	
9	TECE-Schallschutzset für WC	9200010
10	WC-Betätigungsplatte TECEambia	9240200

Stückliste TECEbox plus





