

VAL

Handwaschbecken, mit Hahnlochbank rechts



MASSE

Länge	340 mm
Breite	220 mm
Höhe	115 mm

FARBEN UND OBERFLÄCHEN

<input type="checkbox"/>	400 Wei LCC (LAUFEN Clean Coat)
--------------------------	---------------------------------

AUSFÜHRUNGEN

106 - 1 Hahnloch rechts

MONTAGEMATERIAL INKLUSIVE

Bundmutter M10, Artikel-Nr. 89097.0

MONTAGEMATERIAL EXKLUSIVE

Steinschrauben M10, Artikel-Nr. 89988.2

Anzahl der Befestigungspunkte : 2

Asymmetrisch

Beckenbreite (mm) : 250

Beckenlänge (mm) : 170

Beckenposition : Links

Einbauart : Wandhängend

Form : Rechteckig

Füllmenge des Waschtisches (l) : 2

Hahnloch : 1 Hahnloch rechts

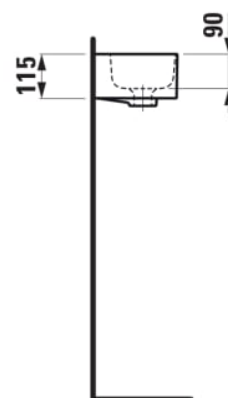
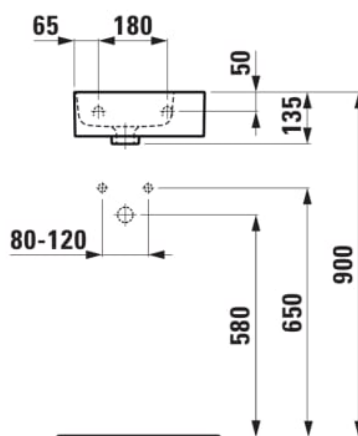
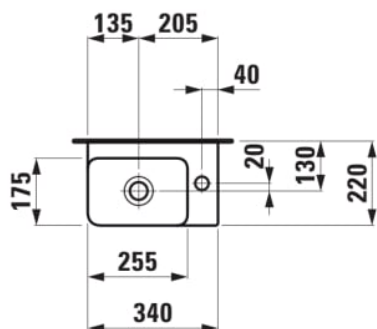
Hand(waschbecken)

Interne Form : Quadratisch

Material : SaphirKeramik

Nettogewicht in kg : 5

TECHNISCHE ZEICHNUNGEN



KOMPATIBEL MIT



Push-open Ablaufventil mit
SaphirKeramik Abdeckung

H898192...0001



Offenes Ablaufventil mit
SaphirKeramik Abdeckung

H898188...0001

VAL

Welches außerordentliche gestalterische Potenzial die revolutionäre Saphirkeramik von LAUFEN in sich birgt, zeigt die neue Badkollektion Val, die der Münchner Star-Designer Konstantin Grcic für den Schweizer Badspezialisten entworfen hat. Einfache, architektonische Linien, extrem schmale Kanten und feine Oberflächenstrukturen machen die Waschtische der Kollektion weltweit einzigartig.

