

PRO X

Aufsatzwaschtisch 'compact'

MASSE

Länge	600 mm
Breite	380 mm
Höhe	160 mm

FARBEN UND OBERFLÄCHEN

<input type="checkbox"/>	000 Weiß
--------------------------	----------

AUSFÜHRUNGEN

104 - 1 Hahnloch, mittig

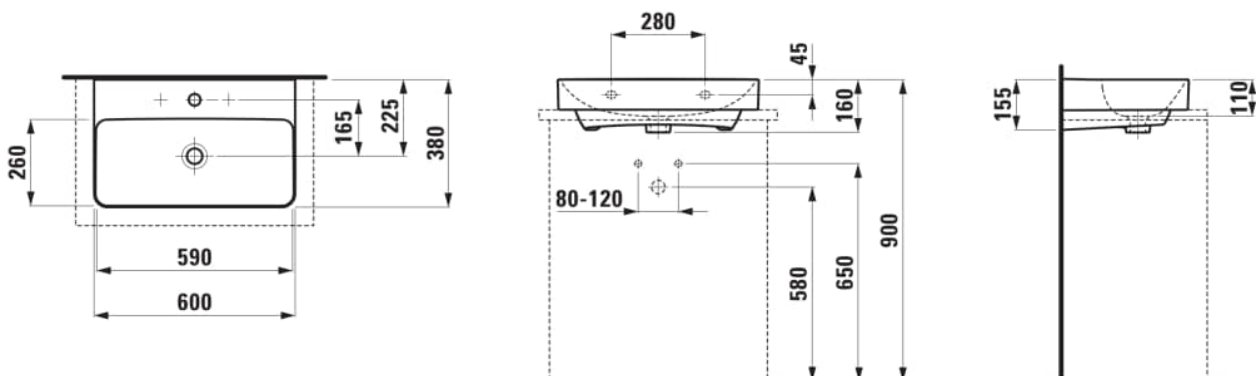


Anzahl der Befestigungspunkte : 2
 Beckenposition : In der Mitte
 Befestigungssatz : Enthalten
 Einbauart : Aufgesetzt, Wandhängend

Form : Rechteckig
 Hahnloch : 1 Hahnloch In der Mitte
 Interne Form : Rechteckig
 Material : Keramik

Nettogewicht in kg : 13,8
 Unterseite geschliffen
 Waschtisch kompakt

TECHNISCHE ZEICHNUNGEN



PRO X

Seit über 20 Jahren steht die Serie LAUFEN PRO für Funktionalität und Ästhetik. Nun hat Designer Peter Wirz die ikonischen Formen ins Jahr 2025 übertragen und behutsam an die Bedürfnisse unserer Zeit angepasst: PRO X ist klarer, filigraner und vielseitiger denn je.

